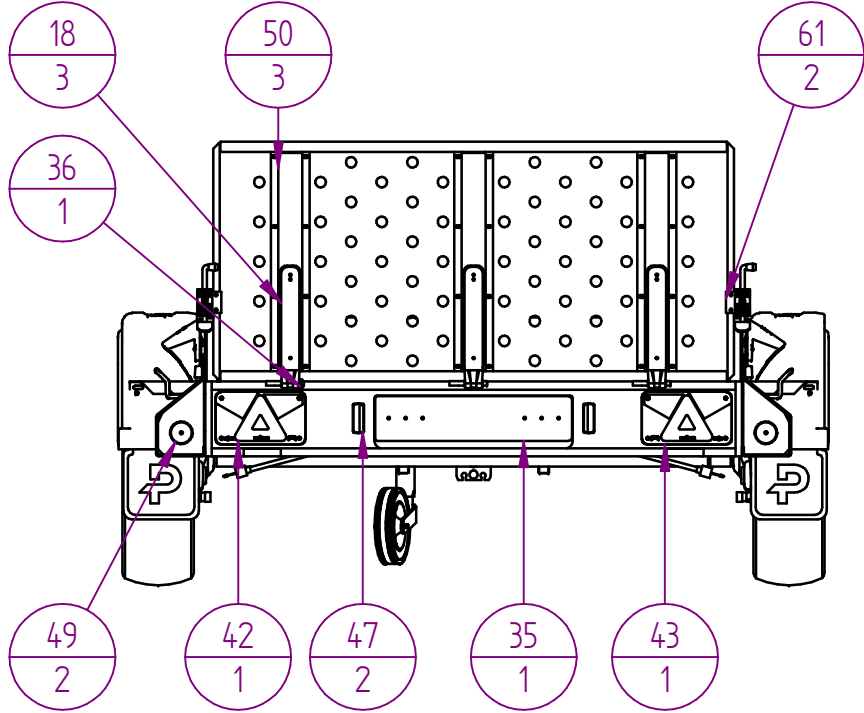
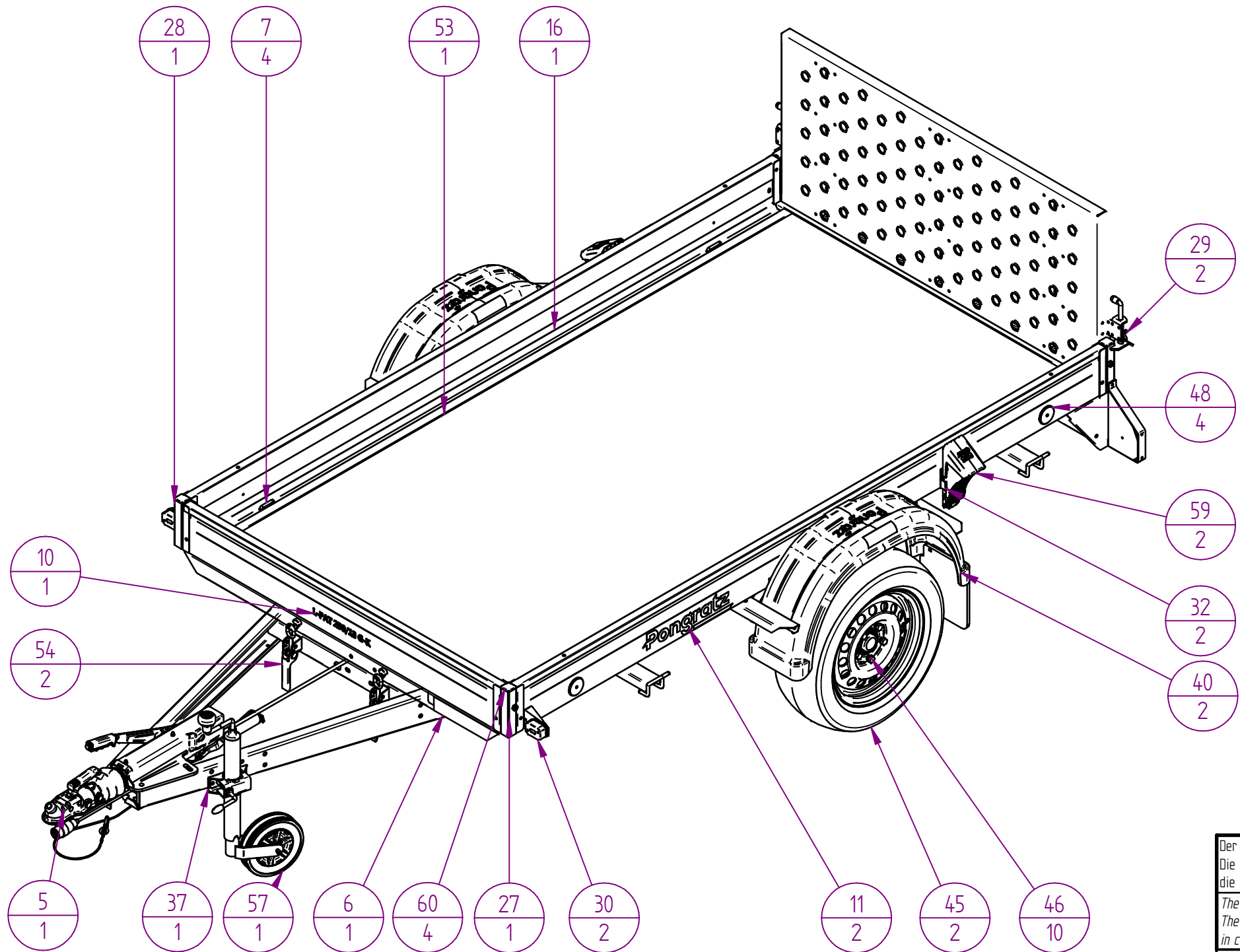


Art	Ind.	Bemerkung	Datum	Erst.
-----	------	-----------	-------	-------



Der Kunde ist für die fachgerechte Montage und Nutzung verantwortlich.
 Die Pongratz Trailer-Group GmbH übernimmt keinerlei Haftung für Sach- oder Personenschäden,
 die durch unsachgemäße Montage und Nutzung entstehen.

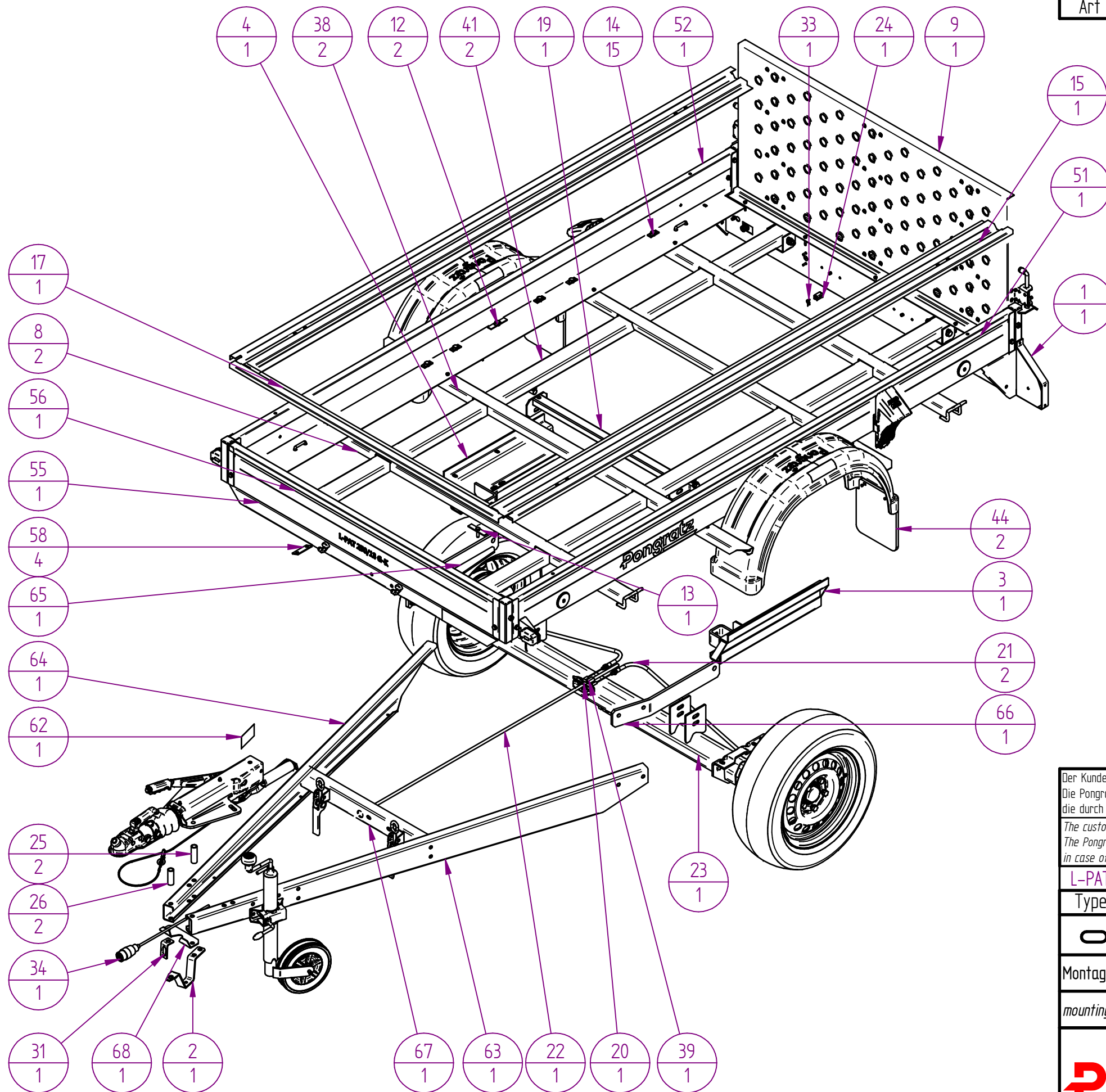
*The customer is responsible for proper mounting and use.
 The Pongratz Trailer-Group GmbH assumes no liability
 in case of any property damage or personal injury caused by improper mounting and use.*

L-PAT	250/13	G	Stahl	1300kg
Type	Kastengröße	Klasse	BW-M	Gewichtsbereich

⊖ = Prüfmaß Allgmeintoleranzen für Maße ohne Toleranzangabe nach ÖNORM ISO 2768-1 m

Montage-/ Betriebsanleitung	Version	Bauteilname: L-PAT 250/13 G-K
mounting / operating instruction	06.2023	

	Gruppe: Ersatzteilliste	
	Artikelnummer: 11540	Format A3
	Zeichnungsnummer: 113354-0	
Maßstab: 1:15	Rev. Nr.:	1 / 3



Art	Ind.	Bemerkung	Datum	Erst.
-----	------	-----------	-------	-------

Der Kunde ist für die fachgerechte Montage und Nutzung verantwortlich.
 Die Pongratz Trailer-Group GmbH übernimmt keinerlei Haftung für Sach- oder Personenschäden,
 die durch unsachgemäße Montage und Nutzung entstehen.
 The customer is responsible for proper mounting and use.
 The Pongratz Trailer-Group GmbH assumes no liability
 in case of any property damage or personal injury caused by improper mounting and use.

L-PAT	250/13	G	Stahl	1300kg
Type	Kastengröße	Klasse	BW-M	Gewichtsbereich

⊖ = Prüfmaß Allgemeintoleranzen für Maße ohne Toleranzangabe nach ÖNORM ISO 2768-1 m

Montage-/ Betriebsanleitung	Version	Bauteilname:	L-PAT 250/13 G-K
mounting / operating instruction	06.2023		

		Gruppe: Ersatzteilliste	
		Artikelnummer: 11540	Format A3
		Zeichnungsnummer: 113354-0	
Maßstab: 1:15	Rev. Nr.:	2 / 3	

11540 L-PAT 250/13 G-K

Pos.	Art.Nr.	Bauteilname	Menge	Zn. Nr.:	Masse
		L-PAT 250/13 K - Master		1940	289,42 kg
1	18499(VZ)	Abschlussträger	1	1431-1	14,73 kg
2	14895(VZ) / LZ 17917	Abstützbügel für AE Obeneinbau	1	3083	0,39 kg
3	18592(VZ)	Achsauflage - links	1	1369-1	6,02 kg
4	20238(VZ)	Achsauflage - rechts	1	1370-1	6,02 kg
5	17290	AE KPL V OB 161 S AK 160 Federspeicher (249775)	1	10567	0,01 kg
6	21861	Allgemeiner Sicherheitsaufkleber 275 x 50mm	1	10898	0,00 kg
7	11805	Anbindebügel EPA/LPA, ZBF 10-PO (1860040)	4	10938	0,28 kg
8	18593(VZ)	Anbindehackenträger L-PAT /13 1300 kg	2	111997-0	6,29 kg
9	18484(VZ)	Auffahrrampe /13	1	1325	17,10 kg
10	21480	Aufkleber L-PAT 250/13 G-K	1	112056-0	0,00 kg
11	15416	Aufkleber Pongratz Groß	2	10806	0,00 kg
12	18550(VZ)	Befestigungsblech mit Mutter M10x35	2	1310	0,12 kg
13	18551(VZ)	Befestigungsblech mit Mutter M8x30	1	1308	0,05 kg
14	22195(VZ)	Blechbeilage für Seitenbordwand 40 mm/M10x25	15	1309-1	0,90 kg
15	18224(VZ)	Bodenauflage - seitlich - links	1	1345	5,19 kg
16	18237(VZ)	Bodenauflage - seitlich - rechts	1	1344	5,19 kg
17	18222(VZ)	Bodenauflage - vorne	1	1931	1,47 kg
18	15818	Bordwandscharnier, BSCH 10-320 (1860135)	3	10672	0,54 kg
19	18123	Bremsausgleich	1	1425	2,75 kg
20	14681	Bremsausgleich Einachs (1651419)	1	11095-0	0,22 kg
21	12216	Bremsseil, neue Ausführung mit Nippel, HL 890 (247284)	2	10612	0,56 kg
22	13374	Bremsstange M10x1800	1	10830	1,11 kg
23	16612	COMP-ACHSE MONT B1200-5 (1524203)	1	10990	45,00 kg
24	11876	DC Verbinder (15-5976-017)	1	10547	0,02 kg
25	18453	Distanzrohr - Zuggabel	2	112039-0	0,16 kg
26	18454	Distanzrohr - Zuggabel	2	1929	0,15 kg
27	18449(VZ)	Ecksteher - vorne links	1	1322	0,79 kg
28	20249(VZ)	Ecksteher - vorne rechts	1	1321	0,79 kg
29	11883	Federriegelverschluss	2	10139	0,72 kg
30	11819	Flexipoint I weiss mit Aufhängeteil 100 mm (31-6569-037)	2	10553	0,43 kg
31	15280	Halter für Abreisseil Knott (206192.001)	1	10645	0,30 kg
32	21322	HALTER SCHWARZ UK10K-2 (1237251)	2	11045-0	0,05 kg
33	16666 I 15343	Kabelhalter (14-4808-007)	1	10370	0,00 kg
34	13366	Kabelsatz 6m/13p/Baj/ m. Abg (58-2040-517)	1	10512	1,35 kg
35	19346	Kennzeichenhalterung schwarz ohne Logo	1	10651	0,23 kg
36	14891	Klappstecker 4,5x18 klein	1	10551	0,05 kg
37	14760	Klemmschelle I (KLE 48)	1	105407-0	0,76 kg
38	18111(VZ)	Kotflügelträger	2	1353	6,14 kg
39	14929	Kugelmutter M10x35mm (208889006)	1	10482	0,05 kg
40	11984	Kunststoffkotflügel gelocht (150895)	2	10423	5,75 kg
41	18201(VZ)	Längsträger	2	1399	24,61 kg
42	17750	Multipoint V links ohne KZ/mit NS - 5pol (24-8500-107)	1	10656	0,55 kg
43	17751	Multipoint V rechts ohne KZ/mit RFS - 5pol (24-8710-107)	1	10657	0,54 kg
44	19347	Pongratz Schmutzfänger rot mit Logo 'P'	2	105647-0	1,07 kg
45	12767	Rad 185/65R14 / 5,5Jx14 5x112	2	10462	33,00 kg
46	12408	Radschraube, Kegelbund (2081670018)	10	10107	0,70 kg
47	11932	Regpoint small - Kennzeichenleuchte (36-1209-017)	2	10102	0,24 kg
48	13363	Rückstrahler rund, 60 mm, gelb, schraubbar (15-5412-007)	4	10082	0,07 kg
49	14811	Rückstrahler rund, 60 mm, rot, schraubbar	2	10328	0,04 kg
50	18560(VZ)	Scharnierträger - Auffahrrampe	3	1313	4,37 kg

Art	Ind.	Bemerkung	Datum	Erst.
-----	------	-----------	-------	-------

11540 L-PAT 250/13 G-K

Pos.	Art.Nr.	Bauteilname	Menge	Zn. Nr.:	Masse
51	18059	Seitenwand - links	1	1328-1	10,74 kg
52	18058	Seitenwand - rechts	1	1329-1	10,74 kg
53	14692	Siebdruckplatte s=15mm	1	360	29,02 kg
54	14774	Spannverschluss BV40-1 (1860029)	2	10923	0,82 kg
55	18594(VZ)	Stirnträger L-PAT /13	1	111996-0	5,07 kg
56	18079(VZ)	Stirnwand	1	1334	4,77 kg
57	12881	Stützrad I (ST 48-200 VB)	1	106190-0	4,65 kg
58	16661	Unterlage für Anbindebügel L-PAT (Knott - 406561.003)	4	111990-0	0,18 kg
59	21323	UNTERLEGKEIL SCHWARZ UK10K-2 (1237250)	2	11046-0	0,32 kg
60	11777	V-Stopfen FR 35x35	4	10026	0,03 kg
61	18151(VZ)	Verschlussträger - Auffahrrampe	2	1316-0	0,32 kg
62	15515	Zugrichtungsschild. C-ZG2300 B	1	10800	0,00 kg
63	12645(VZ) / LZ 17409	Zuggabel C-ZG 2300 (Ausf.: B) Länge: 1860mm - links	1	963	7,97 kg
64	12646(VZ) / LZ 17409	Zuggabel C-ZG 2300 (Ausf.: B) Länge: 1860mm - rechts	1	962	7,97 kg
65	18424(VZ)	Zuggabelbefestigungslasche - links	1	1406	3,44 kg
66	20246(VZ)	Zuggabelbefestigungslasche - rechts	1	1407	3,44 kg
67	18440(VZ)	Zuggabelquerträger	1	1305-1	2,87 kg
68	13475(VZ) / LZ13477	Zuggabelversteifung AL-KO UE bis 3000kg	1	1841-1	0,21 kg

Der Kunde ist für die fachgerechte Montage und Nutzung verantwortlich.
 Die Pongratz Trailer-Group GmbH übernimmt keinerlei Haftung für Sach- oder Personenschäden,
 die durch unsachgemäße Montage und Nutzung entstehen.
*The customer is responsible for proper mounting and use.
 The Pongratz Trailer-Group GmbH assumes no liability
 in case of any property damage or personal injury caused by improper mounting and use.*

L-PAT	250/13	G	Stahl	1300kg
Type	Kastengröße	Klasse	BW-M	Gewichtsbereich

○ = Prüfmaß | Allgmeintoleranzen für Maße ohne Toleranzangabe nach ÖNORM ISO 2768-1 m

Montage-/ Betriebsanleitung	Version	Bauteilname:	L-PAT 250/13 G-K
mounting / operating instruction	06.2023		

Gruppe: Ersatzteilliste	
Artikelnummer: 11540	Format A3
Zeichnungsnummer: 113354-0	
Maßstab: 1:15	Rev. Nr.: 3 / 3