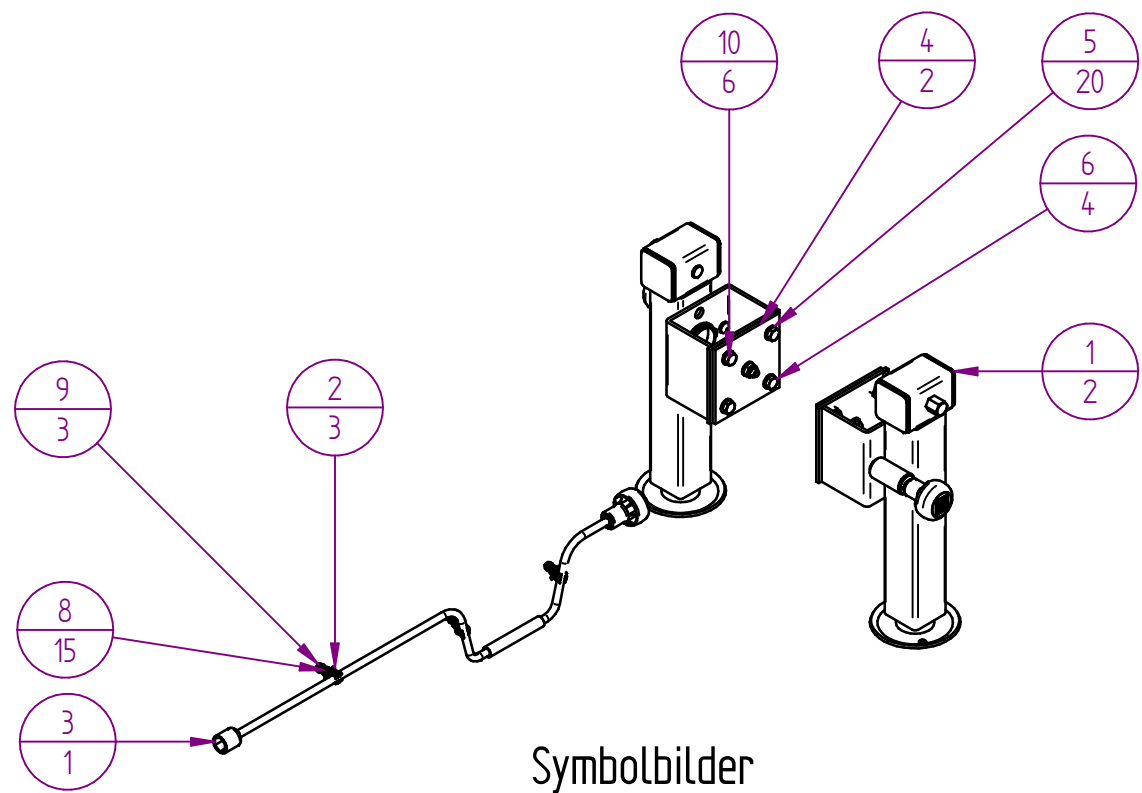
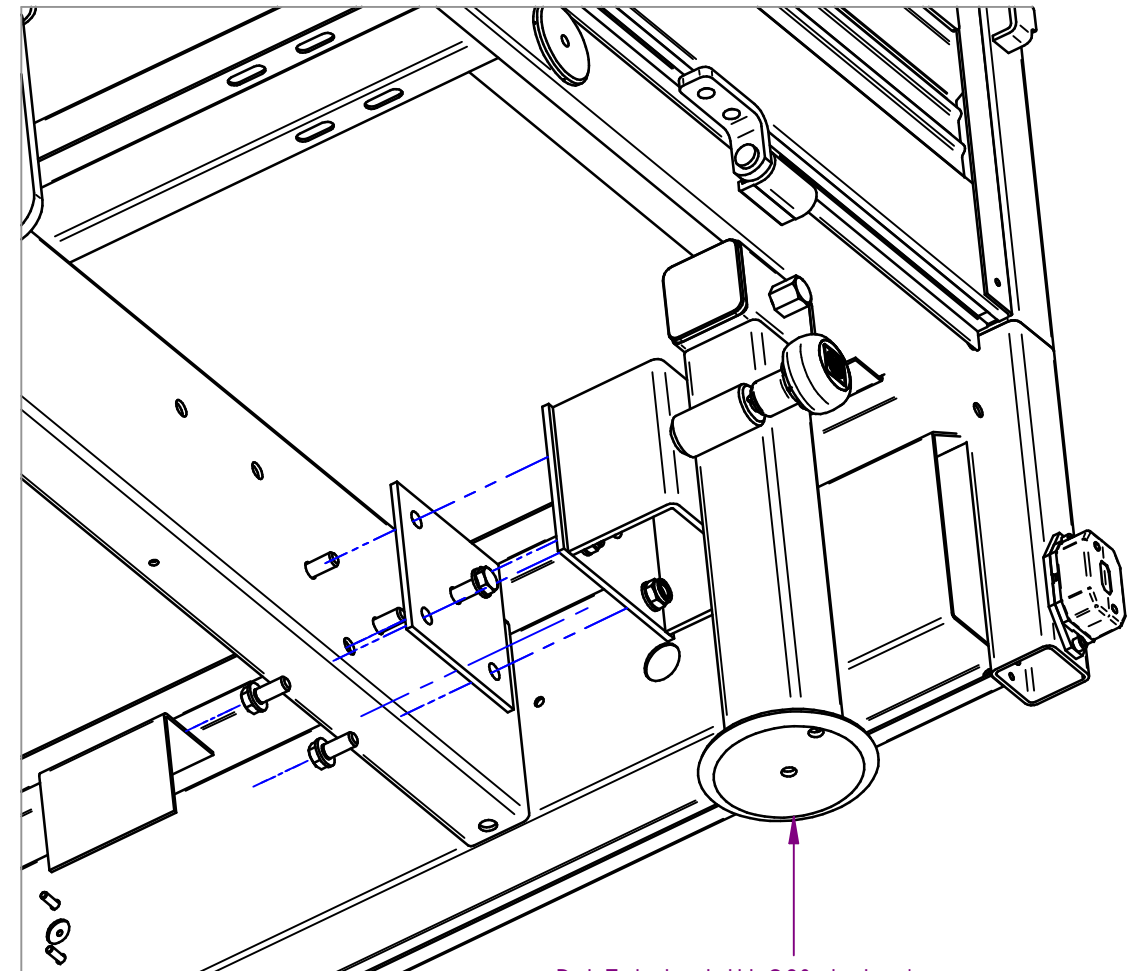
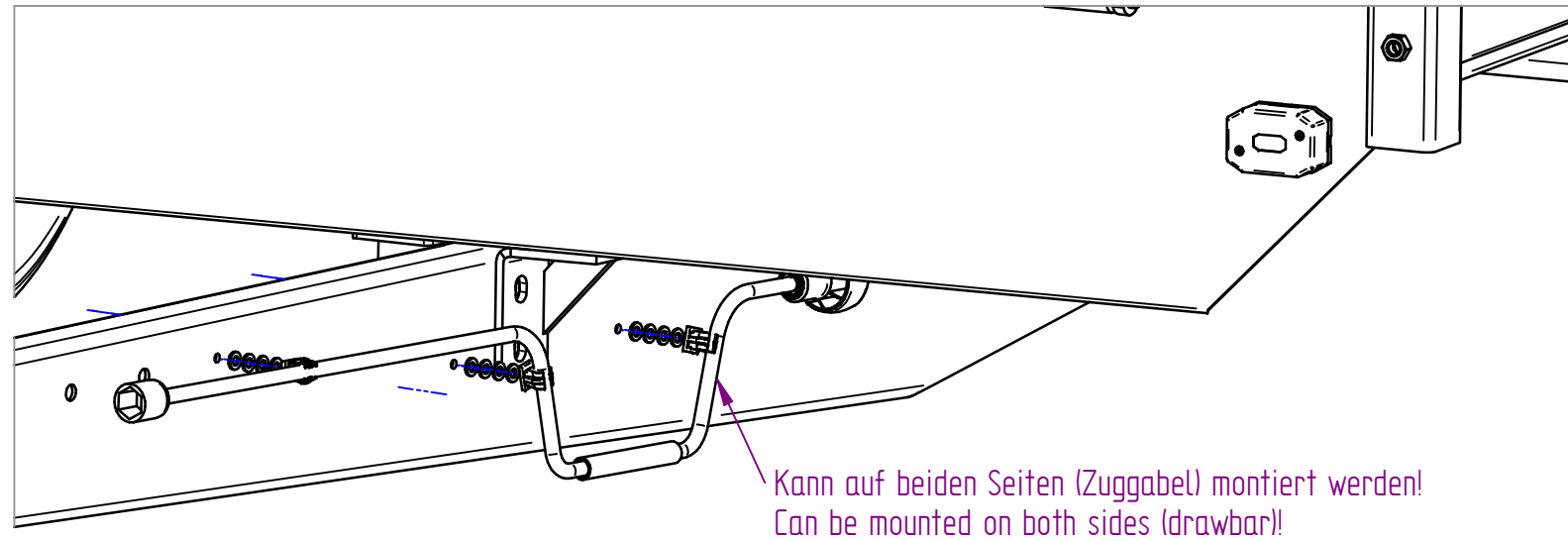


# 20419 1 Paar Teleskopkurbelstütze mit Handkurbel

Pos.	Artikelnummer	Bauteilname	Menge	Masse
1	14763	Teleskopkurbelstütze 280 mm mit Flansch u. Halteknopf	2	15,40 kg
2	17579	Kunststoff Clip Einfach (0544900010 )	3	0,03 kg
3	14766	Handkurbel für Teleskopkurbelstütze, HKB SW 19-L780 (1860549)	1	0,36 kg
4	15135	Konsole - Teleskop-Kurbelstütze	2	1,09 kg
5		Scheibe $\Phi 10,5$ verz. DIN 125-1	20	0,07 kg
6		Sechskantschraube DIN 933 M10x25	4	0,10 kg
7		Selbstsichernde Mutter M10-8 verz. DIN 985 niedrige Form	10	0,14 kg
8		Scheibe $\Phi 6,4$ verz. DIN 125-1	15	0,02 kg
9		Sechskantschraube DIN 933 M6x20	3	0,02 kg
10		Sechskantschraube M10x30-8.8 verz. DIN 933 (ISO 4017)	6	0,18 kg

Art	Ind.	Bemerkung	Datum	Erst.
-----	------	-----------	-------	-------



Der Kunde ist für die fachgerechte Montage und Nutzung verantwortlich.  
 Die Pongratz Trailer-Group GmbH übernimmt keinerlei Haftung für Sach- oder Personenschäden,  
 die durch unsachgemäße Montage und Nutzung entstehen.  
 The customer is responsible for proper mounting and use.  
 The Pongratz Trailer-Group GmbH assumes no liability  
 in case of any property damage or personal injury caused by improper mounting and use.

Gewindegröße	Anzugsmoment [Nm]
M6	6
M8	25
M10	50
M12	80
M14	140
M16	200

LH	alle	alle	alle	alle
Type	Kastengröße	Klasse	BW-M	Gewichtsbereich
	Allgemeintoleranzen für Maße ohne Toleranzangabe nach ÖNORM ISO 2768-1 m			
Montage-/ Betriebsanleitung	Version	Bauteilname: 1 Paar Teleskopkurbelstütze mit Handkurbel		
mounting / operating instruction	03.2021			
		Gruppe: Zubehör		Format A3
		Artikelnummer: 20419		
		Zeichnungsnummer: 113591-0		
		Maßstab: 1:10	Rev. Nr.: 0	1 / 1