

Art	Ind.	Bemerkung	Datum	Erst.
-----	------	-----------	-------	-------

Der Kunde ist für die fachgerechte Montage und Nutzung verantwortlich.  
 Die Pongratz Trailer-Group GmbH übernimmt keinerlei Haftung für Sach- oder Personenschäden,  
 die durch unsachgemäße Montage und Nutzung entstehen.  
 The customer is responsible for proper mounting and use.  
 The Pongratz Trailer-Group GmbH assumes no liability  
 in case of any property damage or personal injury caused by improper mounting and use.

L-RK	2715	G	Alu	1500kg
Type	Kastengröße	Klasse	BW-M	Gewichtsbereich

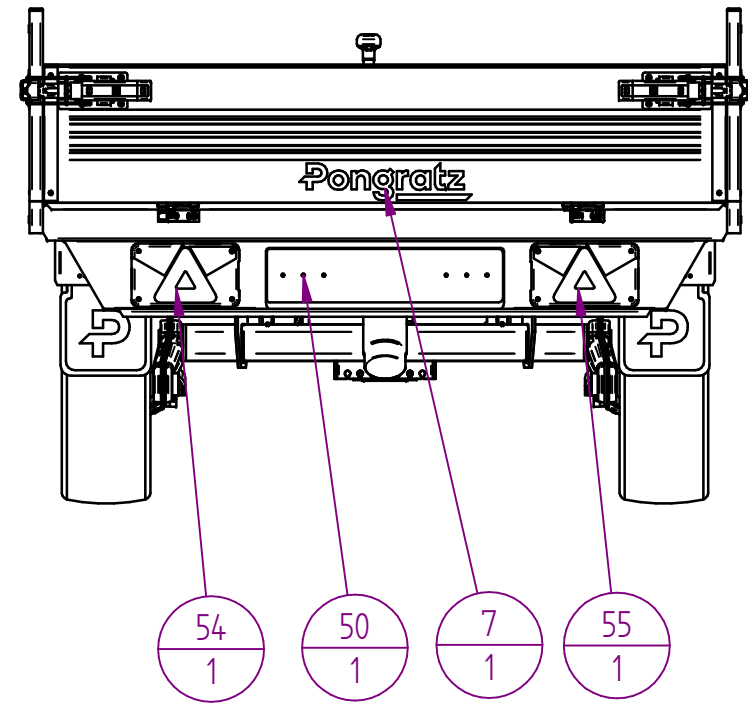
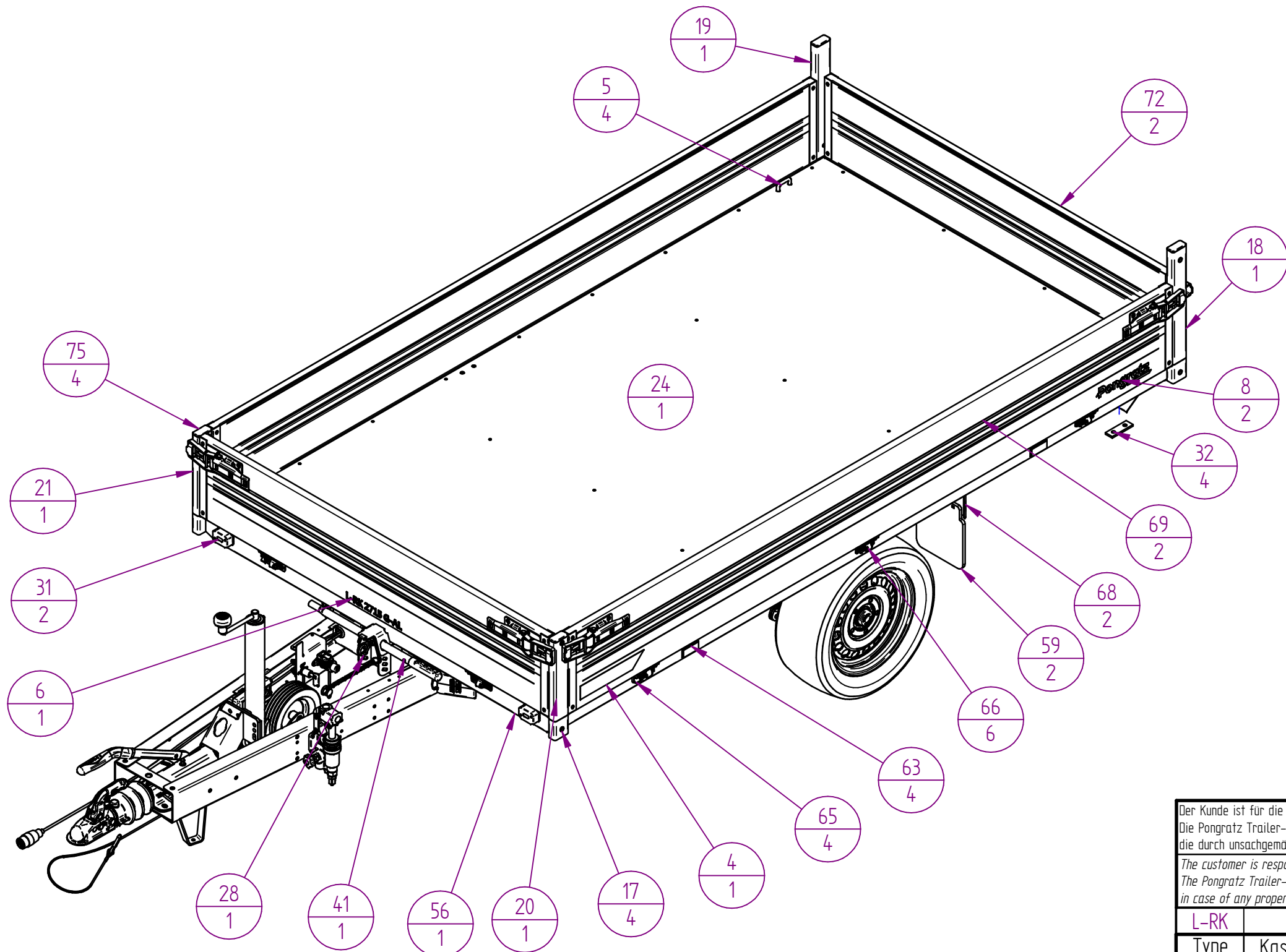
⊖ = Prüfmaß | Allgemeintoleranzen für Maße ohne Toleranzangabe nach ÖNORM ISO 2768-1 m

Montage- / Betriebsanleitung	Version	Bauteilname: L-RK 2715 - Master
mounting / operating instruction	03.2023	

		Gruppe: Ersatzteilliste	Format A3
		Artikelnummer: 20579	
		Zeichnungsnummer: 113197-0	Rev. Nr.: 1 / 3
		Maßstab: 1:12,5	

Hydraulikschläuche / Hydraulic hoses  
 2x 22080 L=1450mm 12L/12L  
 1x 22067 L=700mm 12L/12L

Art	Ind.	Bemerkung	Datum	Erst.
-----	------	-----------	-------	-------



Der Kunde ist für die fachgerechte Montage und Nutzung verantwortlich.  
 Die Pongratz Trailer-Group GmbH übernimmt keinerlei Haftung für Sach- oder Personenschäden, die durch unsachgemäße Montage und Nutzung entstehen.  
 The customer is responsible for proper mounting and use.  
 The Pongratz Trailer-Group GmbH assumes no liability in case of any property damage or personal injury caused by improper mounting and use.

L-RK	2715	G	Alu	1500kg
Type	Kastengröße	Klasse	BW-M	Gewichtsbereich

○ = Prüfmaß | Allgmeintoleranzen für Maße ohne Toleranzangabe nach ÖNORM ISO 2768-1 m

Montage-/ Betriebsanleitung	Version	Bauteilname: L-RK 2715 - Master
mounting / operating instruction	03.2023	

	Gruppe: Ersatzteilliste	
	Artikelnummer: 20579	Format A3
	Zeichnungsnummer: 113197-0	Rev. Nr.: 2 / 3
Maßstab: 1:12,5		

L-RK 2715 G-AL					
Pos.	Art.Nr.	Bauteilname	Menge	Zn. Nr.:	Masse
		L-RK 2715 - Master		3651	421,13 kg
1	14608(VZ)	Abstützbügel für AE Unteneinbau	1	545	0,52 kg
2	20088 / LZ20087	Achsversteifung - links	1	3538	0,12 kg
3	20089 / LZ20087	Achsversteifung - rechts	1	3539	3,26 kg
4	21861	Allgemeiner Sicherheitsaufkleber 275 x 50mm	1	10898	0,00 kg
5	11807	Anbindebügel	4	1893	0,48 kg
6	20960	Aufkleber L-RK 2715 G-AL	1	10815	0,00 kg
7	15416	Aufkleber Pongratz Groß	1	10806	0,00 kg
8	16590	Aufkleber Pongratz klein	2	10807	0,00 kg
9	18990	Aufaufeinrichtung KF17-E GF (209214)	1	10609	17,00 kg
10	12338	Automatikstützrad bis 3000kg, VK 60-KH-200VBB (1860664)	1	10639	10,09 kg
11	14832	Batterie Tenax 80Ah 740 A TE-T7-2	1	10470	11,50 kg
12	14831	Batterie Hauptschalter Proplast klein	1	10341	0,05 kg
13	15532	Batteriepolklemme Minus	1	10514	0,07 kg
14	15533	Batteriepolklemme Plus	1	10513	0,07 kg
15	19839	Begrenzungsseil Länge: 580 mm	1	10741	0,00 kg
16	20092(VZ)	Beilage-Rampuffer und Anschlag-Batterie	3	669	0,30 kg
17	21856	Blindnietmutter Stahl M10 x 12 x 17,5	4	10727	0,02 kg
18	20449(VZ)	Bordwandecksteher - hinten links (Spannverschluss LH, 14776)	1	3311-1	2,05 kg
19	20450(VZ)	Bordwandecksteher - hinten rechts (Spannverschluss LH, 14776)	1	3321-1	2,05 kg
20	20451(VZ)	Bordwandecksteher - vorne links (Spannverschluss LH, 14776)	1	3309-1	1,57 kg
21	20452(VZ)	Bordwandecksteher - vorne rechts (Spannverschluss LH, 14776)	1	3924	1,57 kg
22	18989	Bremsausgleich Knott für L-RK G	1	10610	0,34 kg
23	13376	Bremsstange M10x2000	1	10734	1,07 kg
24	20093	Brückenblechboden	1	3537-3	62,58 kg
25	15823	Bügelkrampe klappbar ver. m. Gegenplatte (409996.001)	1	10706	0,03 kg
26	14751	Doppelmutter mit 12mm Schlauchanschluss	1	10501	0,09 kg
27	20070(VZ)	Fahrgestell - komplett	1	3504	51,47 kg
28	19330	Federstecker mit doppeltem Auge-(A2K)-6,3 DIN 11024 (047396 3)	1	10646	0,07 kg
29	13688(VZ)	Festhaltung - Batterie (Batteriekonsole)	1	1580	0,13 kg
30	13687(VZ)	Festhaltung Gegenstück - Batterie (Batteriekonsole)	1	544	0,11 kg
31	13362	Flexipoint I weiss (31-6509-027)	2	10243	0,32 kg
32	14778	Gegenplatte zu Anbindebügel PHL/LH, PLATTE 1 ZBF 20-PO (1860057)	4	10740	0,64 kg
33	14749	Gerader Einschrauber für 12mm Schlauchanschluss mit gewinde 3/8"	1	10492	0,09 kg
34	19841	Gummifederachse VGB13MV-15MV, 35°/160 (726555.001)	1	10681	52,77 kg
35	18991	Gummimetalpuffer Typ 4, AG - 20-05-4 (20x5)	1	10642	0,11 kg
36	15056	Gummimetalpuffer Typ D, 30X20-M8 (862800031005 4)	4	10430	0,45 kg
37	15280	Halter für Abreisseil Knott (206192.001)	1	10645	0,30 kg
38	21322	HALTER SCHWARZ UK10K-2 (1237251)	2	11045-0	0,05 kg
39	11918	Halterung zu Kabelfernbedienung	1	10343	0,11 kg
40	14484	Handpumpe für Kombination	1	10355	2,98 kg
41	19389	Handpumpenhebel für L-RK, RK, 3-SKS, AT mit Griff	1	10739	0,68 kg
42	20171	Hubbegrenzer Elektrisch	1	10705	0,09 kg
43	18856	Hydr. Teleskopzylinder 345.188GZOXVP	1	10607	17,80 kg
44	11882	Hydraulikaggregat 4Liter-Tank	1	10352	11,70 kg
45	11896	Kabelfernbedienung+ Kabel 4m zu E-Pumpe	1	10755	0,56 kg
46	12059	Kabelsatz 6m/13pol/Baj5pol/m. Abg mit Ladefunktion für RK und 3-SKS	1	10742	1,62 kg
47	20172	Kabelsatz für elektrischen Hubbegrenzer zu L-RK mit E-Pumpe	1	10756	0,12 kg
48	19402	Kabelfülle Ø30mm (05616666)	8	10774	0,03 kg
49	15391	Kantenschutz 160mm	1	10775	0,01 kg
50	19346	Kennzeichenhalterung schwarz ohne Logo	1	10651	0,23 kg

Art	Ind.	Bemerkung	Datum	Erst.	
L-RK 2715 G-AL					
Pos.	Art.Nr.	Bauteilname	Menge	Zn. Nr.:	Masse
51	19345	Knott - Bremsseil H=530, S=720 (980202.02)	2	10650	1,40 kg
52	20091 / LZ20090	Konsole - Kombipumpe und Batterie	1	3558-1	6,44 kg
53	11813	Ladekabel (58-9504-007)	1	10744	0,83 kg
54	17747	Multipoint V links mit KZ/mit NS - 5pol (24-8500-007)	1	10247	0,55 kg
55	17748	Multipoint V rechts mit KZ/mit RFS - 5pol (24-8710-007)	1	10248	0,54 kg
56	20071(VZ)	Plateau - komplett	1	3515-2	77,41 kg
57	20176	Polabdeckkappe MINUS- für Batterie Tenax	1	10750	0,02 kg
58	20175	Polabdeckkappe PLUS+ für Batterie Tenax	1	10752	0,02 kg
59	19347	Pongratz Schmutzfänger rot mit Logo 'P'	2	10652	1,07 kg
60	12768	Rad 195/50R13C / 5,5Jx13 5x112	2	10464	35,20 kg
61	20174	Rampuffer (133007-15)	2	10710	0,20 kg
62	15739	Ring	1	10401	0,01 kg
63	19254	Rückstrahler 69x315mm, gelb, selbstklebend	4	10368	0,06 kg
64	20086 / LZ20085	Schalterkonsole - Kombipumpe und Batterie	1	3631	0,46 kg
65	14706	Scharnierlager m. Bolzenführung 3-SKS/PHL/LH/RK	4	10286	0,65 kg
66	15861	Scharnierlager o. Bolzenführung 3-SKS/PHL/LH/RK	6	10446	0,72 kg
67	14493	Schlauchbruchsicherung 1/2 Zoll	1	10498	0,03 kg
68	20758	Schmutzfängerkonsole bei 13"-Bereifung	2	3976	1,03 kg
69	20190	Seitenwand - Alu-Bordwand 300mm - komplett (Spannverschluss LH, 14776)	2	3540-1	20,37 kg
70	15009	Sicherungskette mit 2-Ring	1	10402	0,04 kg
71	18999(VZ)	Stempelsicherungskonsole	2	3310	0,45 kg
72	20620	Stirnwand und Rückwand - Alu-Bordwand 300mm - komplett (Spannverschluss LH, 14776)	2	3314-1	15,19 kg
73	14746	T-Stück für 12mm Schlauchanschluss	1	10499	0,05 kg
74	21323	UNTERLEGKEIL SCHWARZ UK10K-2 (1237250)	2	11046-0	0,32 kg
75	11780	V-Stopfen FR 60x30	4	10287	0,04 kg
76	18998(VZ) / LZ18998	Versteifungskonsole	1	3322	0,32 kg
77	14753	Winkelverschraubung für 12mm Schlauchanschluss Gewinde 3/8"	4	10500	0,41 kg
78	16027	Zugfeder (17/7/A)	1	10405	0,03 kg

Der Kunde ist für die fachgerechte Montage und Nutzung verantwortlich.  
 Die Pongratz Trailer-Group GmbH übernimmt keinerlei Haftung für Sach- oder Personenschäden,  
 die durch unsachgemäße Montage und Nutzung entstehen.  
*The customer is responsible for proper mounting and use.  
 The Pongratz Trailer-Group GmbH assumes no liability  
 in case of any property damage or personal injury caused by improper mounting and use.*

L-RK	2715	G	Alu	1500kg
Type	Kastengröße	Klasse	BW-M	Gewichtsbereich
 = Prüfmäß		Allgemeintoleranzen für Maße ohne Toleranzangabe nach ÖNORM ISO 2768-1 m		
Montage-/ Betriebsanleitung		Version	Bauteilname: L-RK 2715 - Master	
mounting / operating instruction		03.2023		
		Gruppe: Ersatzteilliste		Format
		Artikelnummer: 20579		
		Zeichnungsnummer: 113197-0		Rev. Nr.: 3 / 3