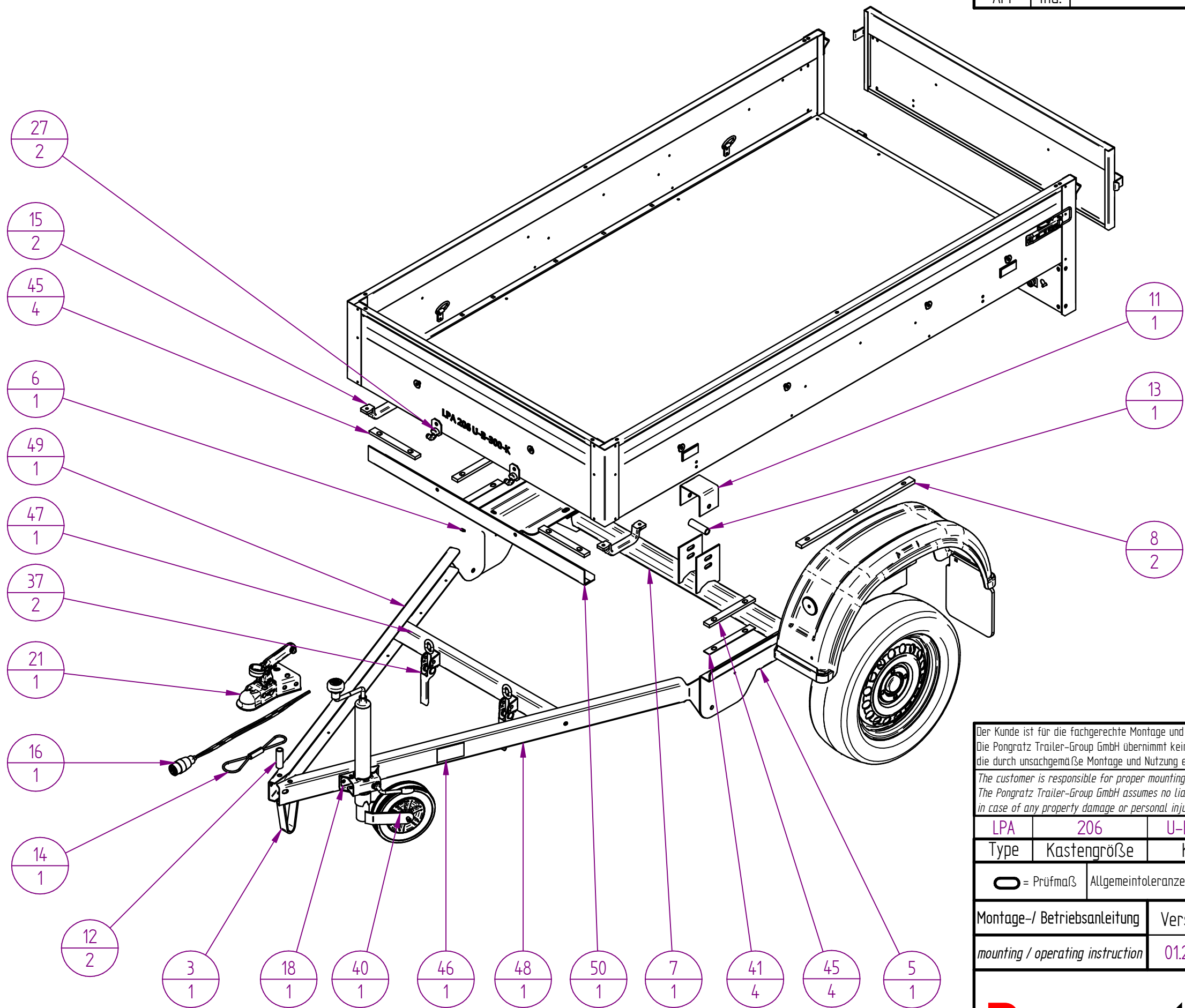


Art	Ind.	Bemerkung	Datum	Erst.
-----	------	-----------	-------	-------



Der Kunde ist für die fachgerechte Montage und Nutzung verantwortlich.  
 Die Pongratz Trailer-Group GmbH übernimmt keinerlei Haftung für Sach- oder Personenschäden, die durch unsachgemäße Montage und Nutzung entstehen.  
 The customer is responsible for proper mounting and use.  
 The Pongratz Trailer-Group GmbH assumes no liability in case of any property damage or personal injury caused by improper mounting and use.

LPA	206	U-B Kippy	Stahl	750kg
Type	Kastengröße	Klasse	BW-M	Gewichtsbereich

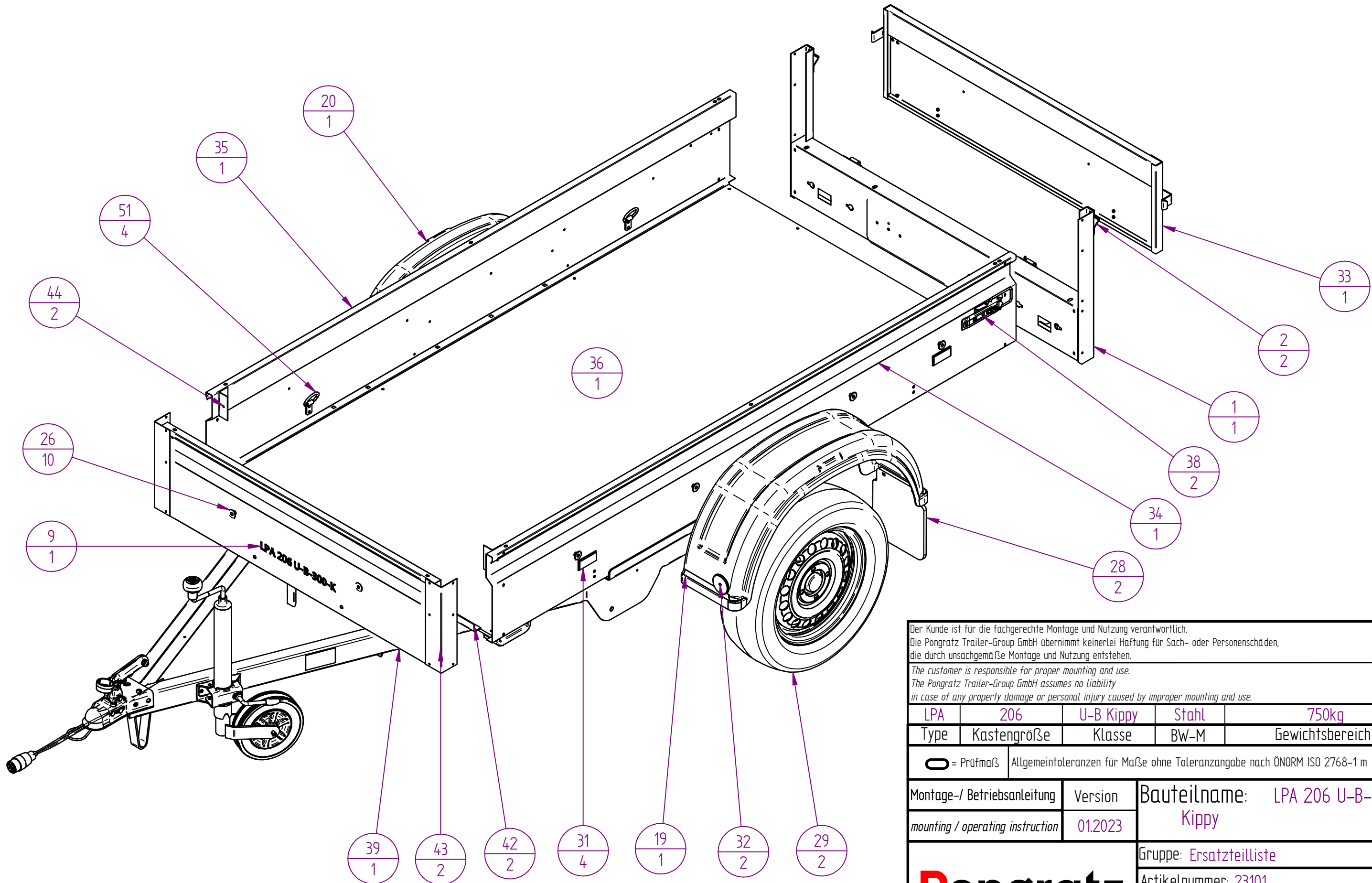
⊖ = Prüfmaß | Allgmeintoleranzen für Maße ohne Toleranzangabe nach ÖNORM ISO 2768-1 m

Montage- / Betriebsanleitung	Version	Bauteilname:	LPA 206 U-B-300
mounting / operating instruction	01.2023	Kippy	

Gruppe: Ersatzteilliste		Format A3
Artikelnummer: 23101		
Zeichnungsnummer: 105642-0		Rev. Nr.: 0
Maßstab: 1:12,5	1 / 3	



Art	Ind.	Bemerkung	Datum	Erst.
-----	------	-----------	-------	-------



Der Kunde ist für die fachgerechte Montage und Nutzung verantwortlich.  
 Die Pongratz Trailer-Group GmbH übernimmt keinerlei Haftung für Sach- oder Personenschäden,  
 die durch unsachgemäße Montage und Nutzung entstehen.

*The customer is responsible for proper mounting and use.  
 The Pongratz Trailer-Group GmbH assumes no liability  
 in case of any property damage or personal injury caused by improper mounting and use.*

LPA	206	U-B Kippy	Stahl	750kg
Type	Kastengröße	Klasse	BW-M	Gewichtsbereich

⊖ = Prüfmaß    Allgemeintoleranzen für Maße ohne Toleranzangabe nach ÖNORM ISO 2768-1 m

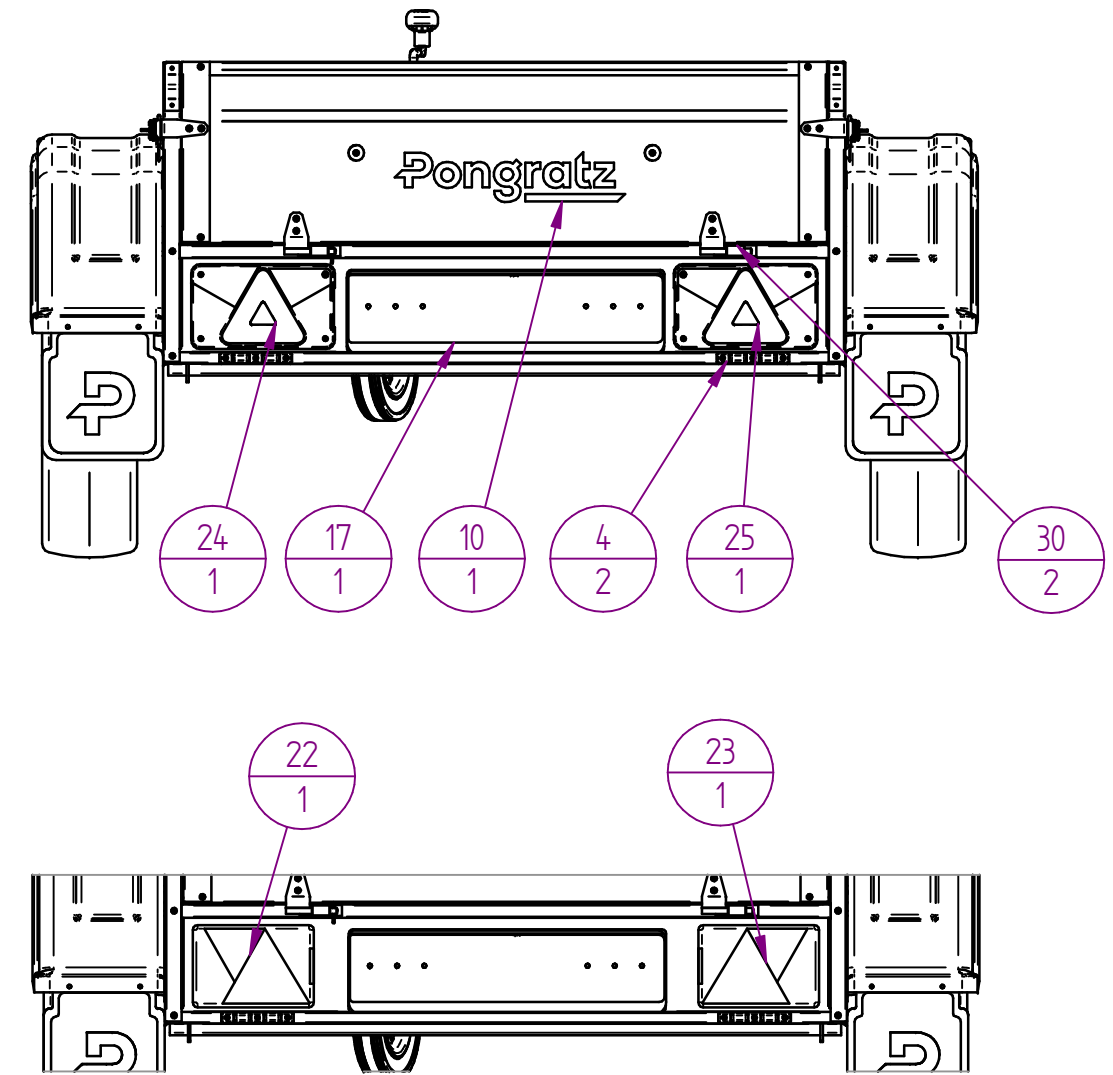
Montage- / Betriebsanleitung	Version	Bauteilname:	LPA 206 U-B-300
mounting / operating instruction	01.2023	Kippy	

Gruppe: Ersatzteilliste	
Artikelnummer: 23101	Format A3
Zeichnungsnummer: 105642-0	
Maßstab: 1:12,5	Rev. Nr.: 0    2 / 3



# LPA 206 U-B Kippy

Pos.	Art.Nr.	Bauteilname	Men	Zn. Nr.:	Masse
	23101	LPA 206 U-B-300 Kippy		105642-0	137,30 kg
1	22886	Abschlussträger zu LPA 206 U-B 300mm Komplett	1	107620-0	5,07 kg
2	22798	Abstellbügel am Rückwand	2	105034-0	0,11 kg
3	18400(VZ)	Abstellbügel	1	1928	0,51 kg
4	15237	Abstützung PVC - Abschlussträger	2	10569	0,02 kg
5	22833 / LZ 22828	Achsaufgabe links LPA 206 U-B-300 Kippy	1	105042-3	6,11 kg
6	22831 / LZ 22828	Achsaufgabe rechts LPA 206 U-B-300 Kippy	1	105644-3	6,11 kg
7	12596	ACHSE MONT UBR 700-5 (1528563)	1	10728	26,00 kg
8	18410(VZ) / LZ 18410	Achsenunterlage 495x25x12	2	2448-2	2,27 kg
9	22535	Aufkleber LPA 206 U-B-300-K	1	107831-0	0,00 kg
10	15416	Aufkleber Pongratz Groß	1	10806	0,00 kg
11	22801	Boden unterlage	1	105043-1	0,43 kg
12	17940	Distanzrohr 64mm LPA, EPA - Zugdeichsel	2	2455	0,16 kg
13	23273	Distanzrohr 72mm LPA 206 U-B-300-K	1	107727-0	0,09 kg
14	17424	Fangseil ungebremst (1236099)	1	10584	0,30 kg
15	14843	Handgriff schwarz (54.830200 J)	2	10298	0,19 kg
16	22000	Kabelsatz 4,5m/13pol/Baj EBECO	1	113152-0	3,66 kg
17	19346	Kennzeichenhalterung schwarz ohne Logo	1	10651	0,23 kg
18	14760	Klemmschelle I (KLE 48)	1	105407-0	0,76 kg
19	11985	Kotfluegel LPA-B Links E2275 (1258533)	1	10086	0,75 kg
20	11986	Kotfluegel LPA-B Rechts E2275 (1258534)	1	10087	0,75 kg
21	17291	Kugelumplung mit Steckerhalter, WW 8-Y+HAL (1860750)	1	10922	1,49 kg
22	22001	Multipoint IV links mit KZ/mit NS -5pol	1	10954	0,46 kg
23	22224	Multipoint IV rechts mit KZ/ohne RFS, 5p.	1	10955	0,43 kg
24	17747	Multipoint V links mit KZ/mit NS - 5pol (24-8500-007)	1	10247	0,55 kg
25	17748	Multipoint V rechts mit KZ/mit RFS - 5pol (24-8710-007)	1	10248	0,54 kg
26	15015	Planenknopf schwarz, Plastik (0900451-0109902)	10	10671	0,02 kg
27	18580VZ	Plateau - Sicherungshaken RK	2	105046-0	0,26 kg
28	19347	Pongratz Schmutzfänger rot mit Logo 'P'	2	105647-0	1,07 kg
29	15738	Rad 155/70 R13 / 4Jx13 4x100	2	10985	21,60 kg
30	18451(VZ)	Rohrscharnier LPA U/G B	2	2437	0,09 kg
31	19254	Rückstrahler 69x31,5mm, gelb, selbstklebend	4	10368	0,06 kg
32	14947	Rückstrahler weiss Ø60 mm	2	10083	0,04 kg
33	22887	Rückwand - komplett	1	4347-1	4,27 kg
34	23295	Seitenwand 300mm - links	1	105635-1	6,62 kg
35	23296	Seitenwand 300mm - rechts	1	105640-1	6,62 kg
36	22885	Siebdruckplatte s=9 mm	1	105121-0	12,43 kg
37	14774	Spannverschluss BV40-1 (1860029)	2	10923	0,82 kg
38	14772	Spannverschluss LPA, BV 10-1 (1860019)	2	10586	0,52 kg
39	22795	Stirnwand 300mm	1	105035-2	3,46 kg
40	12881	Stützrad I (ST 48-200 VB)	1	106190-0	4,65 kg
41	24095	Unterlage auf Stirnwand - Zugdeichsel	4	107071-0	0,29 kg
42	22799	Winkel für Stirnwand innen	2	105036-0	0,22 kg
43	22213	Winkelprofil - vorne außen - Stirnwand	2	4346	0,82 kg
44	22214	Winkelprofil - vorne innen - Stirnwand	2	4342	0,12 kg
45	18415(VZ) / LZ 18415	Zugdeichsel-Unterlage auf Stirnwand LPA U/G B	4	2452-1	1,45 kg
46	16245	Zugrichtungsschild. U-ZG 1300 Ausf. A	1	10804	0,00 kg
47	22796	Zuggabelquerträger	1	105037-1	2,20 kg
48	22816(VZ) / LZ	Zuggabel links LPA 206 U-B-300 Kippy	1	105040-1	4,98 kg
49	22823(VZ) / LZ	Zuggabel rechts LPA 206 U-B-300 Kippy	1	105643-1	4,98 kg
50	22797	Zuggabel-Winkel für Stirnwand	1	105038-2	2,50 kg
51	15241	Zurröse klappbar LPA, ZBF 50-1-Zurröse (1860049)	4	10570	0,24 kg



Alternative Leuchten Multipoint IV / alternative lights multipoint IV

Der Kunde ist für die fachgerechte Montage und Nutzung verantwortlich. Die Pongratz Trailer-Group GmbH übernimmt keinerlei Haftung für Sach- oder Personenschäden, die durch unsachgemäße Montage und Nutzung entstehen. <i>The customer is responsible for proper mounting and use. The Pongratz Trailer-Group GmbH assumes no liability in case of any property damage or personal injury caused by improper mounting and use.</i>				
LPA	206	U-B Kippy	Stahl	750kg
Type	Kastengröße	Klasse	BW-M	Gewichtsbereich
○ = Prüfmaß		Allgemeintoleranzen für Maße ohne Toleranzangabe nach ÖNORM ISO 2768-1 m		
Montage-/ Betriebsanleitung	Version	Bauteilname: LPA 206 U-B-300 Kippy		
mounting / operating instruction	01.2023	Gruppe: Ersatzteilliste		
		Artikelnummer: 23101	Format A3	
		Zeichnungsnummer: 105642-0	Maßstab: 1:12,5	
		Rev. Nr.: 0	3 / 3	