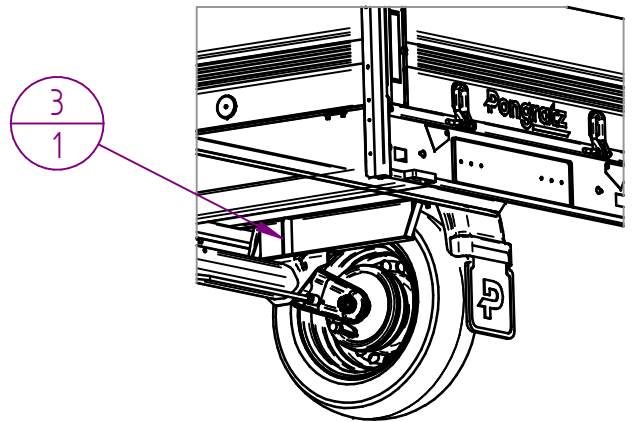
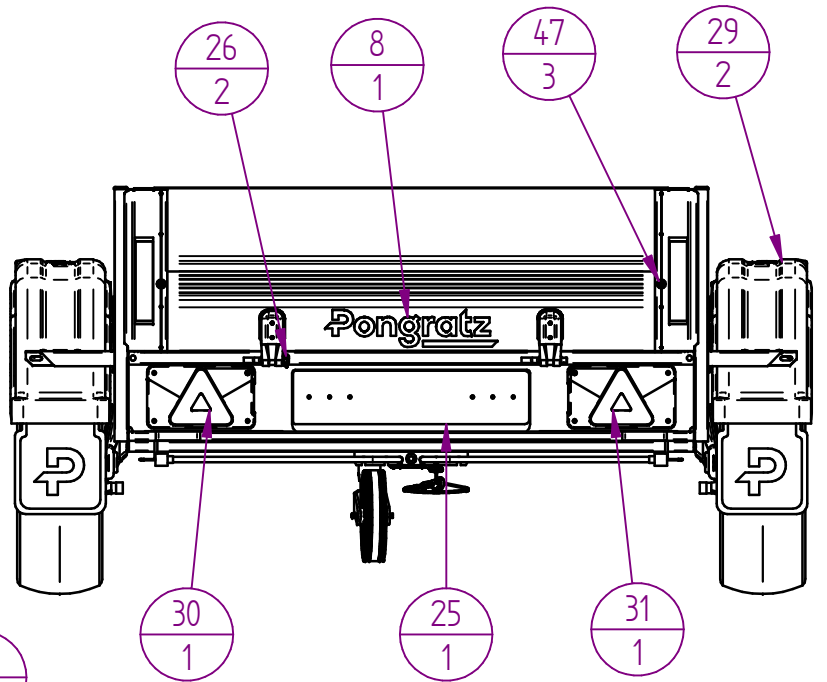
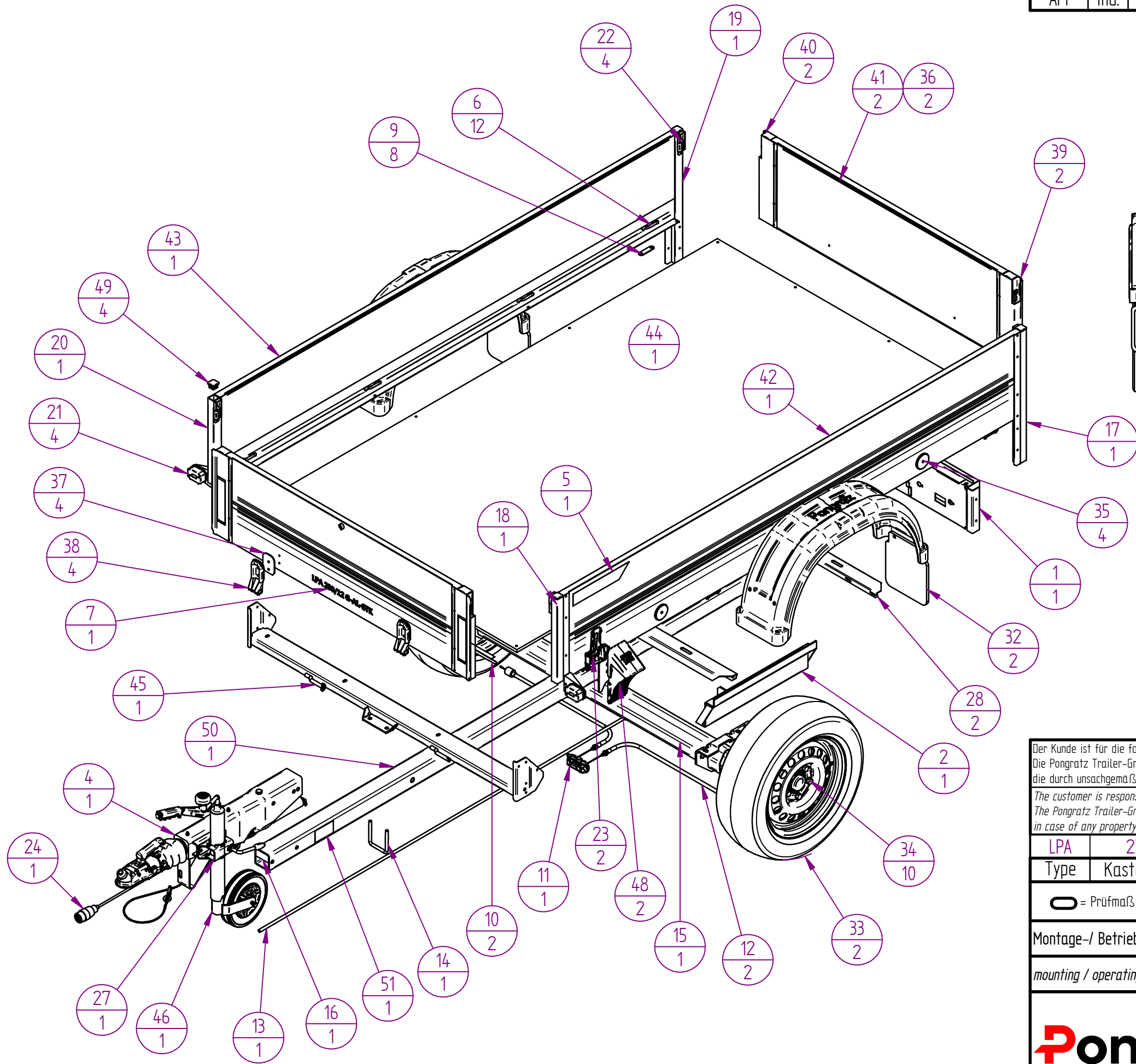


| Art | Ind. | Bemerkung | Datum | Erst. |
|-----|------|-----------|-------|-------|
|-----|------|-----------|-------|-------|



Der Kunde ist für die fachgerechte Montage und Nutzung verantwortlich.  
 Die Pongratz Trailer-Group GmbH übernimmt keinerlei Haftung für Sach- oder Personenschäden,  
 die durch unsachgemäße Montage und Nutzung entstehen.  
 The customer is responsible for proper mounting and use.  
 The Pongratz Trailer-Group GmbH assumes no liability  
 in case of any property damage or personal injury caused by improper mounting and use.

|      |             |        |      |                 |
|------|-------------|--------|------|-----------------|
| LPA  | 230/12      | G      | Alu  | 1300kg          |
| Type | Kastengröße | Klasse | BW-M | Gewichtsbereich |

⊖ = Prüfmaß | Allgemeintoleranzen für Maße ohne Toleranzangabe nach ÖNORM ISO 2768-1 m

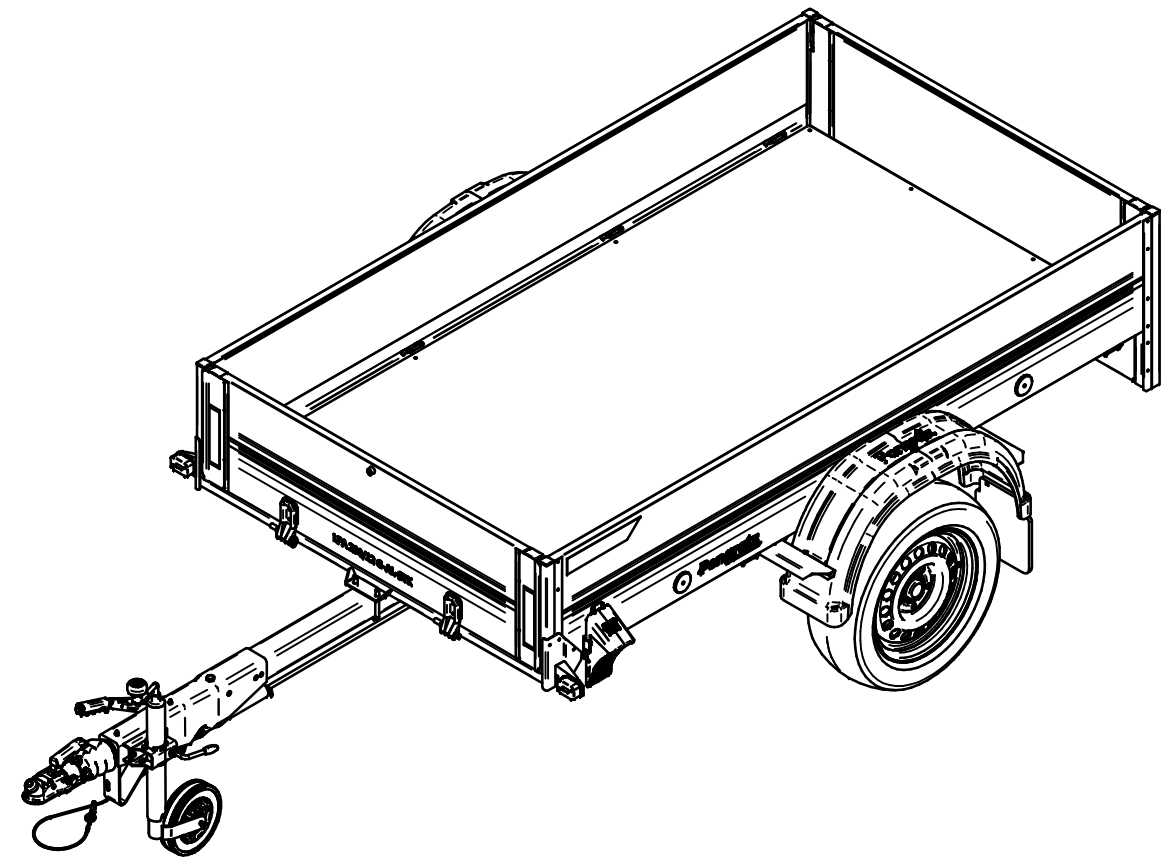
|                                  |         |                              |
|----------------------------------|---------|------------------------------|
| Montage-/ Betriebsanleitung      | Version | Bauteilname: LPA 230/12 G-AL |
| mounting / operating instruction | 05.2022 |                              |

|               |           |                            |              |
|---------------|-----------|----------------------------|--------------|
|               |           | Gruppe: Ersatzteilliste    | Format<br>A3 |
|               |           | Artikelnummer: 18880       |              |
|               |           | Zeichnungsnummer: 111317-0 |              |
| Maßstab: 1:16 | Rev. Nr.: | 1 / 2                      |              |

LPA 230/12 G-AL-STK

| Pos. | Art.Nr.   | Bauteilname   | Menge | Zn. Nr.: | Masse    |
|------|-----------|---|-------|----------|----------|
|      | 18880     | LPA 230/12 AL - Master  |       | 3062     | 227,74   |
| 1    | 19317(VZ) | Abschlussträger /12 komplett - Version 2016                       | 1     | 2770-3   | 8,58 kg  |
| 2    | 18743(VZ) | Achsaufgabe komplett links  | 1     | 2472     | 3,60 kg  |
| 3    | 18313(VZ) | Achsaufgabe komplett rechts                                       | 1     | 2473     | 3,60 kg  |
| 4    | 12616     | AE KPL VKT 70 161S AK160 FEDS (220506)                            | 1     | 10418    | 15,00 kg |
| 5    | 21861     | Allgemeiner Sicherheitsaufkleber 275 x 50mm                       | 1     | 10898    | 0,00 kg  |
| 6    | 18899     | Anbindebügel gebogen $\Phi$ 7 65/42                               | 12    | 3077     | 1,00 kg  |
| 7    | 21813     | Aufkleber LPA 230/12 G-AL-STK                                     | 1     | 10851    | 0,00 kg  |
| 8    | 15416     | Aufkleber Pongratz Groß   | 1     | 10806    | 0,00 kg  |
| 9    | 18900(VZ) | Beilage für Anbindebügel LPA Alu                                  | 8     | 3078     | 0,13 kg  |
| 10   | 17602     | Bodenleiste 12mm  | 2     | 2428-1   | 1,19 kg  |
| 11   | 14681     | Bremsausgleich Einachs (1651419)                                  | 1     | 10544    | 0,15 kg  |
| 12   | 12215     | Bremsseil, neue Ausführung mit Nippel, HL 770 (247283)            | 2     | 10611    | 0,56 kg  |
| 13   | 13374     | Bremsstange M10x1800  | 1     | 10830    | 1,11 kg  |
| 14   | 14519(VZ) | Briede M10, 71/90 (B/H) - Zugdeichsel                             | 1     | 665      | 0,16 kg  |
| 15   | 16609     | COMP-ACHSE MONT B1200-5 (1524285)                                 | 1     | 10397    | 51,00 kg |
| 16   | 14650     | Distanzrohr $\Phi$ 21,3/2,65x62                                   | 1     | 3326     | 0,08 kg  |
| 17   | 18898     | Ecksteher 360mm - links hinten - seitliche Alu-Bordwand           | 1     | 2785-1   | 0,38 kg  |
| 18   | 19013     | Ecksteher 360mm - links vorne (STK) - seitliche Alu-Bordwand und  | 1     | 3051     | 0,24 kg  |
| 19   | 18897     | Ecksteher 360mm - rechts hinten - seitliche Alu-Bordwand          | 1     | 2784-1   | 0,38 kg  |
| 20   | 19012     | Ecksteher 360mm - rechts vorne (STK) - seitliche Alu-Bordwand und | 1     | 3052     | 0,24 kg  |
| 21   | 11819     | Flexipoint I weiss mit Aufhängeteil 100 mm (31-6569-037)          | 4     | 10553    | 0,86 kg  |
| 22   | 11910     | Gegenstück - Einbauverschluss                                     | 4     | 10385    | 0,27 kg  |
| 23   | 21322     | HALTER SCHWARZ UK10K-2 (1237251)                                  | 2     | 11045-0  | 0,05 kg  |
| 24   | 13366     | Kabelsatz 6m/13p/Baj/ m. Abg (58-2040-517)                        | 1     | 10512    | 1,35 kg  |
| 25   | 19346     | Kennzeichenhalterung schwarz ohne Logo                            | 1     | 10651    | 0,23 kg  |
| 26   | 14891     | Klappstecker 4,5x18 klein   | 2     | 10551    | 0,10 kg  |
| 27   | 14760     | Klemmschelle I (KLE 48)   | 1     | 10393    | 0,76 kg  |
| 28   | 18103(VZ) | Kotflügelträger   | 2     | 2277     | 6,09 kg  |
| 29   | 11984     | Kunststoffkotflügel gelocht (150895)                              | 2     | 10423    | 5,75 kg  |
| 30   | 17747     | Multipoint V links mit KZ/mit NS - 5pol (24-8500-007)             | 1     | 10247    | 0,55 kg  |
| 31   | 17748     | Multipoint V rechts mit KZ/mit RFS - 5pol (24-8710-007)           | 1     | 10248    | 0,54 kg  |
| 32   | 19347     | Pongratz Schmutzfänger rot mit Logo 'P'                           | 2     | 10084-1  | 1,07 kg  |
| 33   | 12767     | Rad 185/65R14 / 5,5Jx14 5x112                                     | 2     | 10462    | 33,00 kg |
| 34   | 12409     | Radschraube Kugelbund (2081670020)                                | 10    | 10106    | 0,69 kg  |
| 35   | 13363     | Rückstrahler rund, 60 mm, gelb, schraubbar (15-5412-007)          | 4     | 10082    | 0,07 kg  |
| 36   | 19468     | Rückwand und Stirnwand STK /12 komplett                           | 2     | 2779     | 13,90 kg |
| 37   | 18901(VZ) | Beilage - Alu Stirn u. Rückwand                                   | 4     | 3049     | 0,31 kg  |
| 38   | 15819     | Bordwandscharnier BSCH 10-14-120 (1860111)                        | 4     | 10396    | 0,72 kg  |
| 39   | 19432     | Einbauverschluss links  | 2     | 2653-2   | 1,86 kg  |
| 40   | 19433     | Einbauverschluss rechts   | 2     | 2654-2   | 1,86 kg  |
| 41   | 19468     | Rückwand / Stirnwand bei STK                                      | 2     | 2778     | 9,14 kg  |
| 42   | 19458     | Seitenwand - links  | 1     | 3016     | 9,70 kg  |
| 43   | 19459     | Seitenwand - rechts   | 1     | 3017     | 9,70 kg  |
| 44   | 17353     | Siebdruckplatte s=12 mm   | 1     | 2407     | 21,74 kg |
| 45   | 19320(VZ) | Stirnträger /12 komplett - Version 2016 / 2017                    | 1     | 2771-2   | 6,60 kg  |
| 46   | 12881     | Stützrad I (ST 48-200 VB)   | 1     | 10395    | 4,65 kg  |
| 47   | 14868     | Türpuffer weiß, Gummi 10x20mm (361710)                            | 3     | 10733    | 0,00 kg  |
| 48   | 21323     | UNTERLEGKEIL SCHWARZ UK10K-2 (1237250)                            | 2     | 11046-0  | 0,32 kg  |
| 49   | 11776     | V-Stopfen FR 30x30  | 4     | 10398    | 0,02 kg  |
| 50   | 18368(VZ) | Zugdeichsel   | 1     | 3087-1   | 22,30 kg |
| 51   | 15512     | Zugeinrichtungsschild. 70/70 B2                                   | 1     | 10798    | 0,00 kg  |

| Art | Ind. | Bemerkung | Datum | Erst. |
|-----|------|-----------|-------|-------|
|-----|------|-----------|-------|-------|



|  |             |  |       |                 |
|--|-------------|--|-------|-----------------|
| Der Kunde ist für die fachgerechte Montage und Nutzung verantwortlich.<br>Die Pongratz Trailer-Group GmbH übernimmt keinerlei Haftung für Sach- oder Personenschäden,<br>die durch unsachgemäße Montage und Nutzung entstehen.<br>The customer is responsible for proper mounting and use.<br>The Pongratz Trailer-Group GmbH assumes no liability<br>in case of any property damage or personal injury caused by improper mounting and use. |             |  |       |                 |
| LPA  | 230/12      | G  | Alu   | 1300kg          |
| Type   | Kastengröße | Klasse   | BW-M  | Gewichtsbereich |
| = Prüfmaß  |             | Allgemeintoleranzen für Maße ohne Toleranzangabe nach ÖNORM ISO 2768-1 m |       |                 |
| Montage-/ Betriebsanleitung  | Version     | Bauteilname: LPA 230/12 G-AL   |       |                 |
| mounting / operating instruction   | 05.2022     |  |       |                 |
|  |             | Gruppe: Ersatzteilliste  |       |                 |
|  |             | Artikelnummer: 18880   |       | Format          |
|  |             | Zeichnungsnummer: 111317-0   |       | A3              |
| Maßstab: 1:16  |             | Rev. Nr.:  | 2 / 2 |                 |