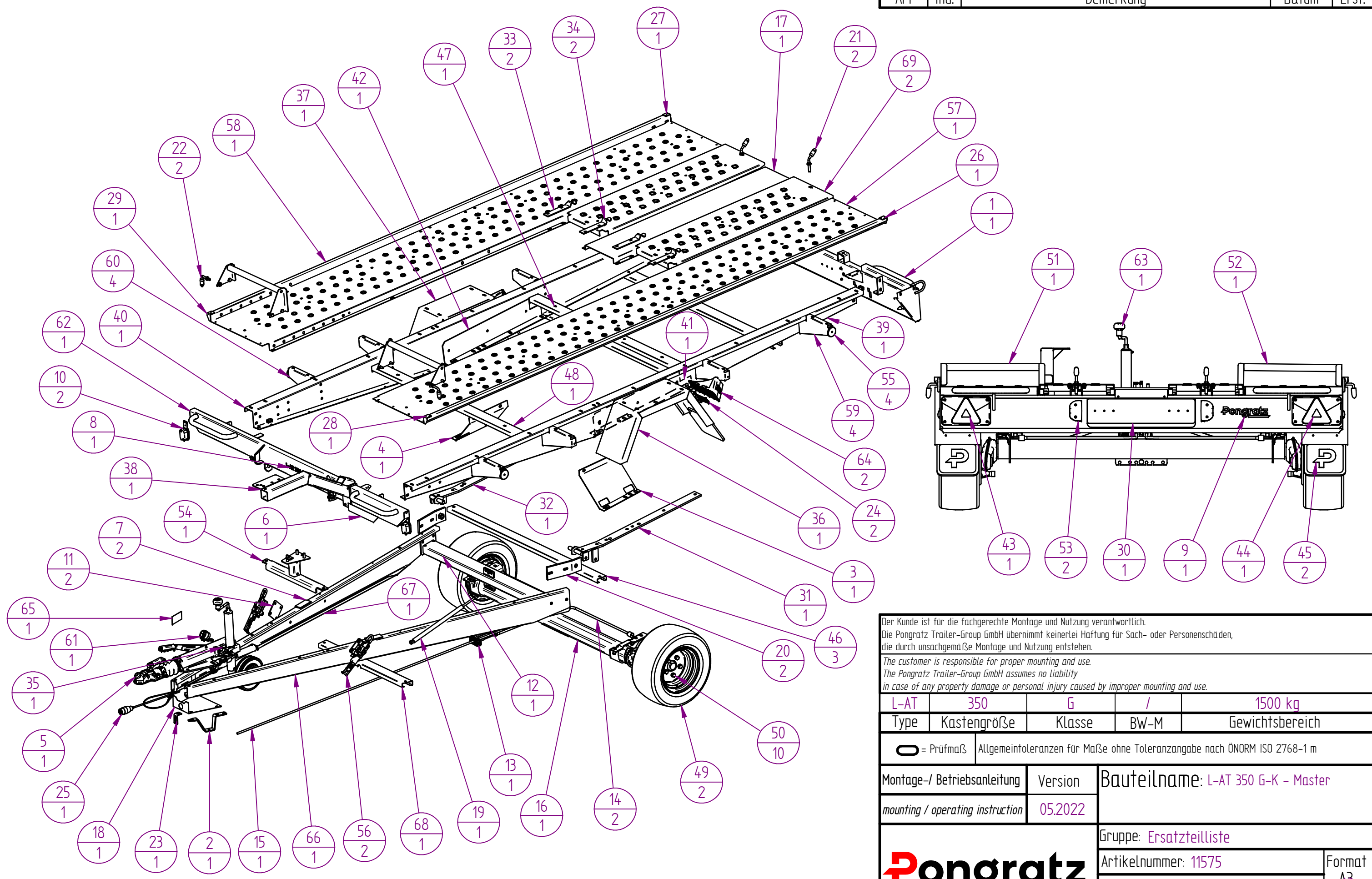


Art	Ind.	Bemerkung	Datum	Erst.
-----	------	-----------	-------	-------



Der Kunde ist für die fachgerechte Montage und Nutzung verantwortlich.
 Die Pongratz Trailer-Group GmbH übernimmt keinerlei Haftung für Sach- oder Personenschäden, die durch unsachgemäße Montage und Nutzung entstehen.
 The customer is responsible for proper mounting and use.
 The Pongratz Trailer-Group GmbH assumes no liability in case of any property damage or personal injury caused by improper mounting and use.

L-AT	350	G	/	1500 kg
Type	Kastengröße	Klasse	BW-M	Gewichtsbereich

⊖ = Prüfmaß | Allgmeintoleranzen für Maße ohne Toleranzangabe nach ÖNORM ISO 2768-1 m

Montage-/ Betriebsanleitung	Version	Bauteilname: L-AT 350 G-K - Master
mounting / operating instruction	05.2022	

Gruppe: Ersatzteilliste	
Artikelnummer: 11575	Format A3
Zeichnungsnummer: 111370-0	
Maßstab: 1:16	Rev. Nr.: 0 1 / 2



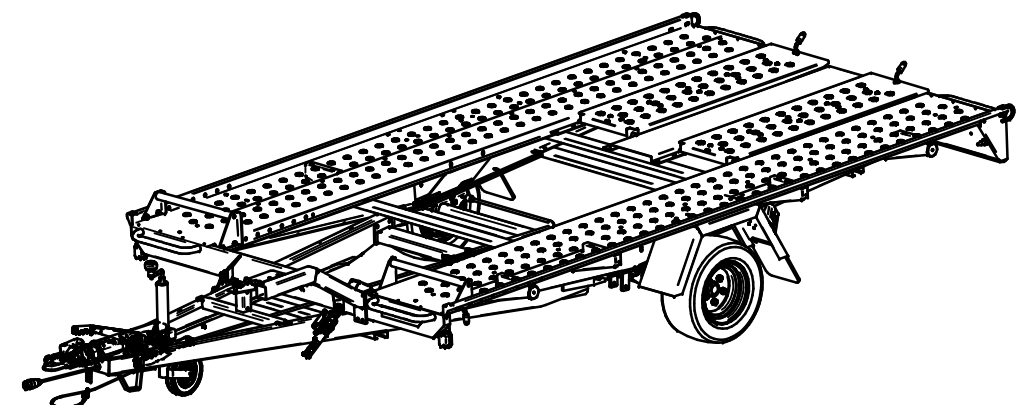
L-AT 350 G-K

Pos.	Art.Nr.	Bauteilname	Menge	Zn. Nr.:	Masse
		L-AT 350 G-K - Master		4570	384,70 kg
1	18085(VZ)	Abschlussträger - komplett	1	4506	19,05 kg
2	14895(VZ) / LZ 17917	Abstützbügel für AE Obeneinbau	1	3083	0,39 kg
3	18562	Achsversteifung - links	1	4551-1	1,87 kg
4	17913	Achsversteifung - rechts	1	4552-1	1,87 kg
5	17290	AE KPL V OB 161 S AK 160 Federspeicher (249775)	1	10567	0,01 kg
6	21861	Allgemeiner Sicherheitsaufkleber 275 x 50mm	1	10898	0,00 kg
7	19749	Anschlaggummi	2	4591	0,04 kg
8	15462	Aufkleber L-AT 350 G-K	1	11014	0,00 kg
9	16590	Aufkleber Pongratz klein	1	10807	0,00 kg
10	11818	Begrenzungsleuchte Flexipoint I weiss mit Gummilasche	2	11011	0,16 kg
11	18152(VZ)	Beilage - Verschluss	2	3679	0,54 kg
12	18122(VZ)	Bremsausgleich - komplett	1	4558-1	9,38 kg
13	14681	Bremsausgleich Einachs (1651419)	1	10544	0,15 kg
14	12210	Bremsseil, mit Nippel, neue Ausführung mit Nippel, HL 1130 (247286)	2	10488	0,98 kg
15	14911	Bremsstange M10x2100	1	10726	1,07 kg
16	17402	COMP-ACHSE MONT B 1600-3 (1529612)	1	11006	50,00 kg
17	18556	Distanzblech	1	4502	8,00 kg
18	18208	Distanzblech (für Kupplung) - Zuggabel	1	4550-2	0,73 kg
19	11907	Gasdruckfeder 350 N, Länge 650 mm als Hebehilfe	1	10829	0,52 kg
20	18422(VZ)	Gegenstück komplett - Kippteil	2	4560	2,89 kg
21	11915	Griffschrauben für Auffahrschiene L-AT ab 2019	2	111339-0	0,26 kg
22	11916	Griffschrauben für Radstopper L-AT	2	109403-0	0,22 kg
23	15280	Halter für Abreisseil Knott (206192.001)	1	10645	0,00 kg
24	21322	HALTER SCHWARZ UK10K-2 (1237251)	2	11045-0	0,05 kg
25	13366	Kabelsatz 6m/13pol/Baj5pol/m. Abq	1	11013	1,37 kg
26	17901(VZ) / LZ 17670	Kantenschutz links hinten - Standschiene	1	3673-1	0,04 kg
27	17902(VZ) / LZ 17670	Kantenschutz rechts hinten - Standschiene	1	3674-1	0,04 kg
28	17900(VZ) / LZ 14304	Kantenschutz vorne links - Standschiene	1	3671-1	0,05 kg
29	18244(VZ) / LZ 14304	Kantenschutz vorne rechts - Standschiene	1	3672-1	0,05 kg
30	19346	Kennzeichenhalterung schwarz ohne Logo	1	10651	0,23 kg
31	18553(VZ)	Kippteil links - komplett	1	4564-1	4,84 kg
32	17912(VZ)	Kippteil rechts - komplett	1	4565-1	4,84 kg
33	22582(VZ) / LZ 22583	Klemmhalterung - links, Version 2019	2	104855-2	0,56 kg
34	22584(VZ) / LZ 22583	Klemmhalterung - rechts, Version 2019	2	104856-2	0,56 kg
35	14760	Klemmschelle I (KLE 48)	1	10393	0,76 kg
36	18011	Kotflügel links - komplett	1	4572	2,68 kg
37	17915	Kotflügel rechts - komplett	1	4573	2,68 kg
38	18131(VZ)	L-AT_Windenträger_Variante2	1	4062	5,76 kg
39	18320 / LZ 17453	Längsträger - links	1	3960-1	24,25 kg
40	17910 / LZ 17453	Längsträger - rechts	1	3961-1	24,25 kg
41	18566(VZ)	Längsträgerversteifung - links	1	4537-1	4,02 kg
42	17916(VZ)	Längsträgerversteifung - rechts	1	4538-1	4,02 kg
43	17750	Multipoint V links ohne KZ/mit NS - 5pol (24-8500-107)	1	10656	0,55 kg
44	17751	Multipoint V rechts ohne KZ/mit RFS - 5pol (24-8710-107)	1	10657	0,54 kg
45	19347	Pongratz Schmutzfänger rot mit Logo 'P'	2	10652	1,07 kg
46	18572	Querträger I - Längsträger	3	4567	9,06 kg
47	18573	Querträger II - Längsträger	1	4568	3,13 kg
48	17911	Querträger III - Längsträger	1	4569	3,13 kg
49	12769	Rad 195/55 R10 C / 6,00 lx10 5x112 (Kugelbund, Bolzenzentriert)	2	10465	25,40 kg
50	12409	Radschraube Kugelbund (2081670020)	10	10106	0,69 kg

Art	Ind.	Bemerkung	Datum	Erst.
-----	------	-----------	-------	-------

L-AT 350 G-K

Pos.	Art.Nr.	Bauteilname	Menge	Zn. Nr.:	Masse
51	17906(VZ) / 23893	Radstopper links - komplett	1	4593	1,86 kg
52	18092(VZ) / 23894	Radstopper rechts - komplett	1	4594	1,86 kg
53	11931	Regpoint Kennzeichenleuchte (36-3209-017)	2	10249	0,31 kg
54	24182(VZ)	Reserveradhalter 10" Version 2021 für Knott Achse - Komplett	1	109025-0	3,46 kg
55	13363	Rückstrahler rund, 60 mm, gelb, schraubbar (15-5412-007)	4	10082	0,07 kg
56	14779	Spannverschluss, EXZV 10-1 (1860067)	2	11007	1,84 kg
57	18247	Standschiene - links	1	4516-1	33,31 kg
58	17921	Standschiene - rechts	1	4517-1	33,31 kg
59	18127	Standschienenhalter - links	4	4539	2,82 kg
60	17914	Standschienenhalter - rechts	4	4540	2,82 kg
61	12147	Steckerhalter AL-KO (2182600004)	1	10053	0,07 kg
62	18329(VZ)	Stirnträger - komplett	1	4507	16,55 kg
63	12881	Stützrad I (ST 48-200 VB)	1	10395	4,65 kg
64	21323	UNTERLEGKEIL SCHWARZ UK10K-2 (1237250)	2	11046-0	0,32 kg
65	15515	Zuglenkungsschild, C-ZG2300 B	1	10800	0,00 kg
66	18360(VZ)	Zuggabel C-ZG 2300 (Ausf. B) Länge: 2500mm - links - komplett	1	4514	12,33 kg
67	17869(VZ)	Zuggabel C-ZG 2300 (Ausf. B) Länge: 2500mm - rechts - komplett	1	4515	12,33 kg
68	18319	Zuggabelquerträger I	1	4566-1	1,68 kg
69	18302	Zusammenstellung Auffahrschiene	2	1623	32,35 kg



Der Kunde ist für die fachgerechte Montage und Nutzung verantwortlich.
 Die Pongratz Trailer-Group GmbH übernimmt keinerlei Haftung für Sach- oder Personenschäden, die durch unsachgemäße Montage und Nutzung entstehen.
 The customer is responsible for proper mounting and use.
 The Pongratz Trailer-Group GmbH assumes no liability in case of any property damage or personal injury caused by improper mounting and use.

L-AT	350	G	/	1500 kg
Type	Kastengröße	Klasse	BW-M	Gewichtsbereich

⊖ = Prüfmaß | Allgemeintoleranzen für Maße ohne Toleranzangabe nach ÖNORM ISO 2768-1 m

Montage- / Betriebsanleitung	Version	Bauteilname: L-AT 350 G-K - Master
mounting / operating instruction	05.2022	

Pongratz

Gruppe: Ersatzteilliste

Artikelnummer: 11575

Zeichnungsnummer: 111370-0

Format: A3

Maßstab: 1:16

Rev. Nr.: 0

2 / 2