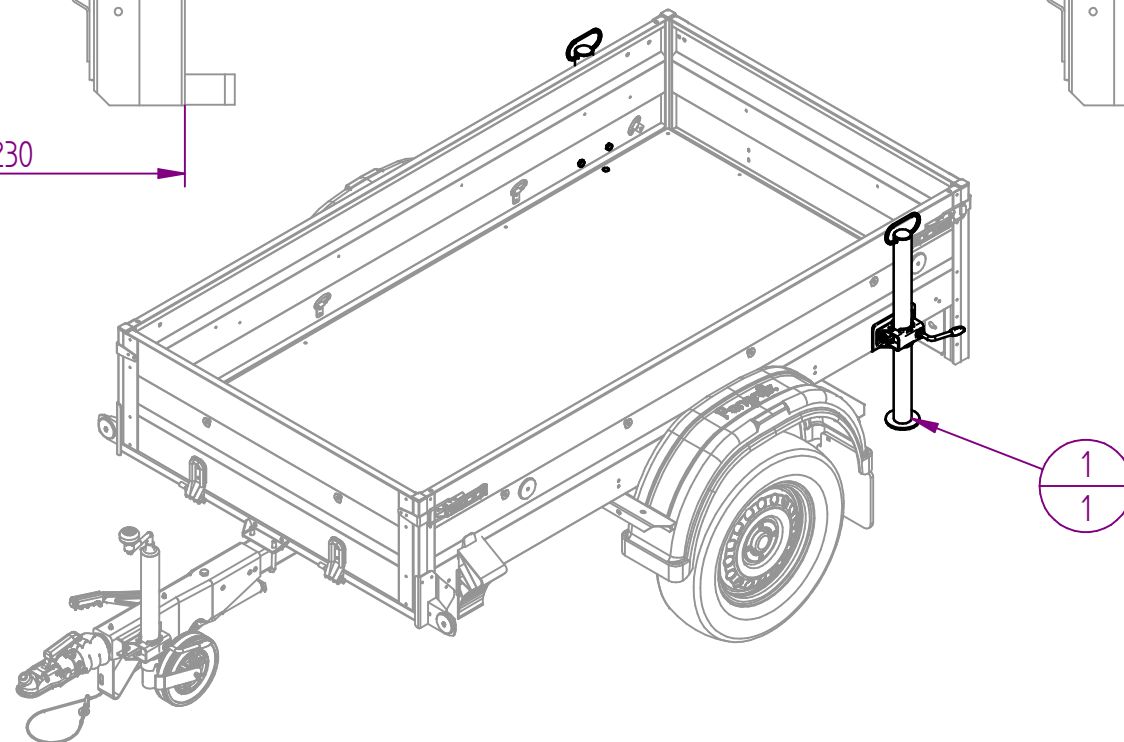
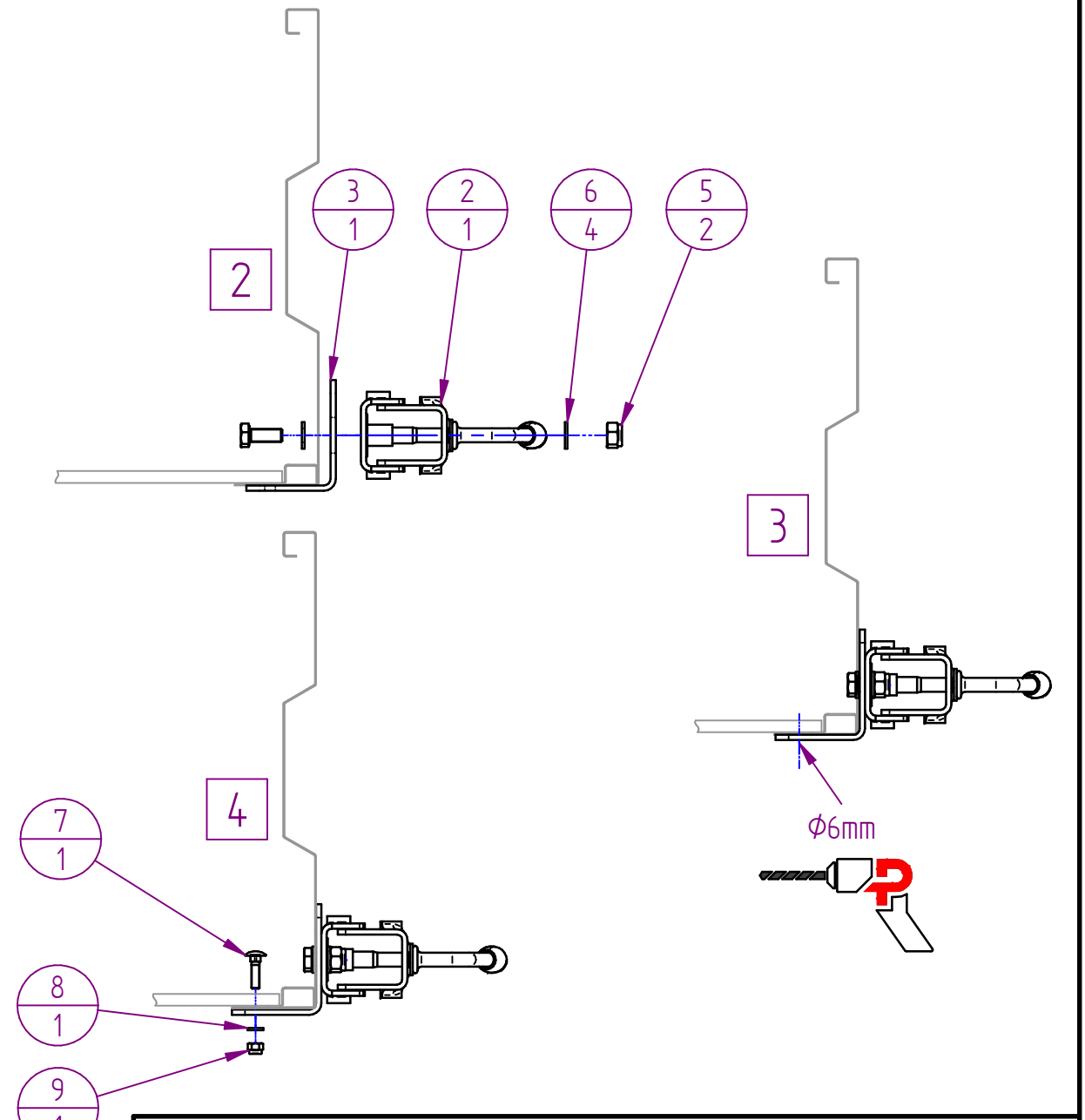
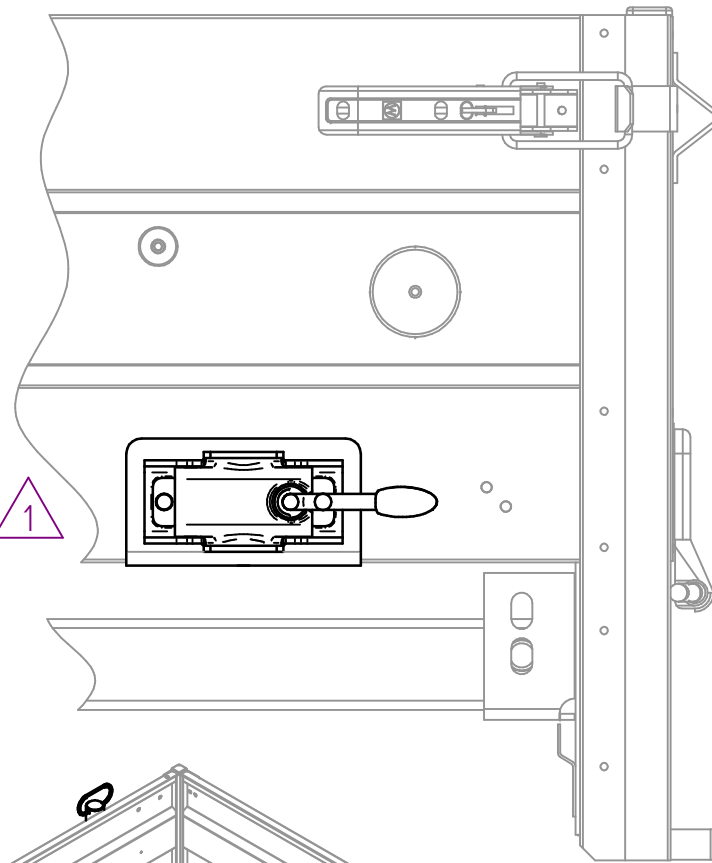
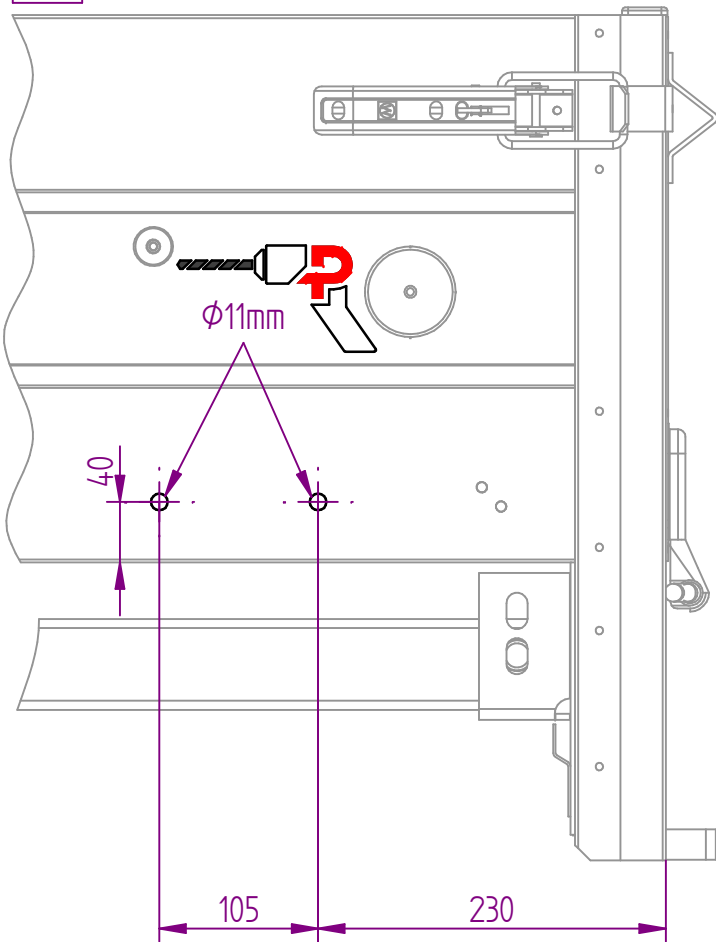


10415 Rohrabstellstütze, inkl. Halteplatte (montiert)/Stück _

Rev.	1	Halteblech geändert. Zeichnung akt.	11.04.22	JO
Art	Ind.	Bemerkung	Datum	Erst.

Pos.	Artikelnummer	Bauteilname	Menge	Masse
1	14761	Rohrabstellstütze L= 600mm Φ 48mm, RSR 48-600 (1860860)	1	4,00 kg
2	14760	Klemmschelle I (KLE 48)	1	0,76 kg
3	18380(VZ) / LZ 18382	Halteplatte außen, per Stk. f. Rohr-Abstellstütze - LPA	1	0,68 kg
4		Sechskantschraube DIN 933 M10x25	2	0,05 kg
5	21599	Selbstsichernde Mutter M10-8 verz. DIN 985 niedrige Form	2	0,03 kg
6	21608	Scheibe Φ 10,5 verz. DIN 134 HV 140	4	0,01 kg
7	21704	Torbandschraube 6x25-8.8 verz. DIN 603 (ISO 8677)	1	0,01 kg
8		Scheibe Φ 6,4 verz. DIN 125-1	1	0,00 kg
9		Selbstsichernde Mutter M6-8 verz. DIN 985 niedrige Form	1	0,00 kg



Symbolbild

Der Kunde ist für die fachgerechte Montage und Nutzung verantwortlich.
Die Pongratz Trailer-Group GmbH übernimmt keinerlei Haftung für Sach- oder Personenschäden, die durch unsachgemäße Montage und Nutzung entstehen.

The customer is responsible for proper mounting and use.
The Pongratz Trailer-Group GmbH assumes no liability in case of any property damage or personal injury caused by improper mounting and use.

LPA	alle	alle	Stahl	alle
Type	Kastengröße	Klasse	BW-M	Gewichtsbereich

= Prüfmaß | Allgmeintoleranzen für Maße ohne Toleranzangabe nach ÖNORM ISO 2768-1 m

Montage-/ Betriebsanleitung	Version	Bauteilname: Rohrabstellstütze, inkl. Halteplatte (montiert)/Stück _ LPA Stahl
mounting / operating instruction	04/2022	

Gruppe: Zubehör	
Artikelnummer: 10415	Format A3
Zeichnungsnummer: 3908-1	
Maßstab: 1:5	Rev. Nr.: 1 / 1

