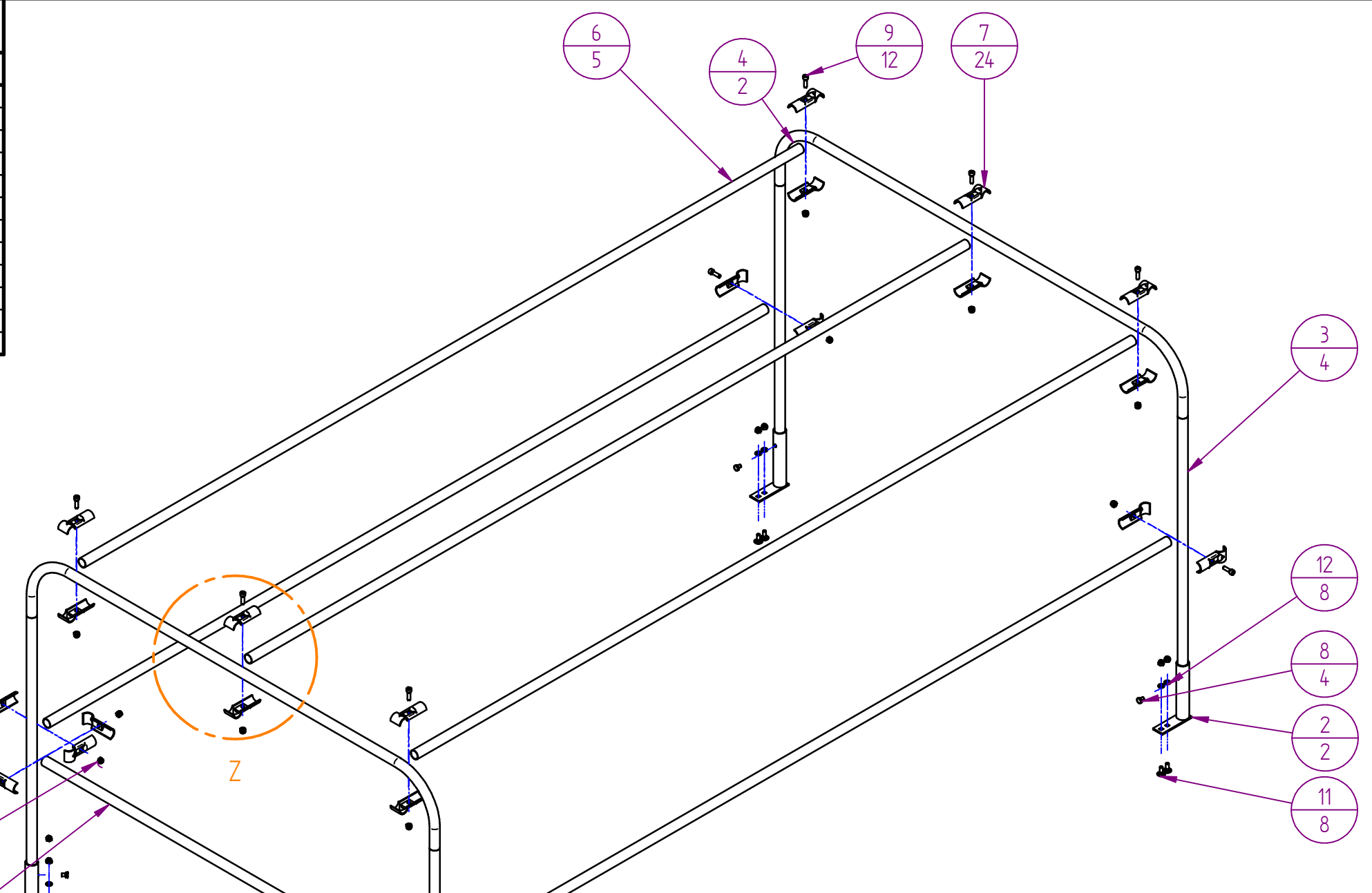
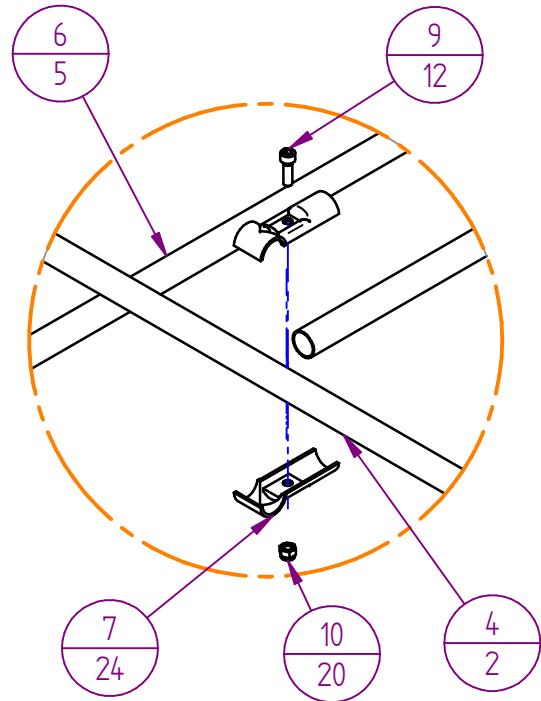


10932 Planengestell verzinkt 850mm

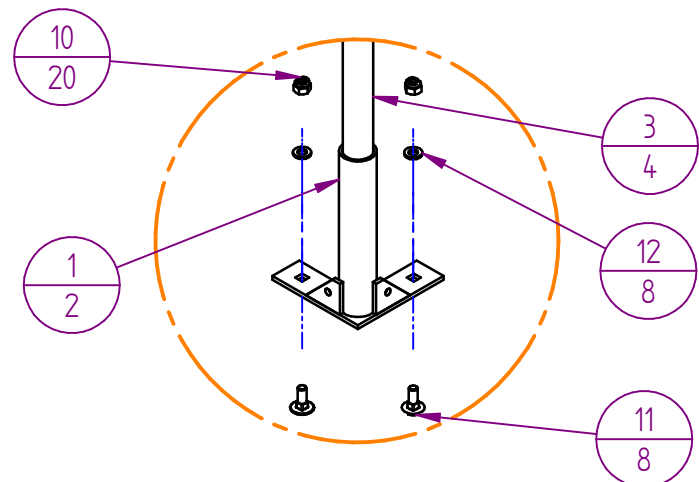
Pos.	Bauteilname	Menge	Masse
1	Aufnahmestützen Vorne	2	0,48 kg
2	Aufnahmestützen hinten	2	0,37 kg
3	Ecksteher	4	2,15 kg
4	Querträger gebogen	2	1,56 kg
5	Querträger	1	0,52 kg
6	Längsträger	5	4,99 kg
7	Rohrschelle	24	0,89 kg
8	Sechskantschraube ISO 4017 - M6x8	4	0,02 kg
9	Zylinderschraube DIN 912 - M6x20	12	0,09 kg
10	Selbstsichernde Mutter M6-8 verz. DIN 985 niedrige Form	20	0,08 kg
11	Cup square neck bolt DIN 603 - M6x16	8	0,06 kg
12	Scheibe DIN 125 - A 6,4	8	0,01 kg



INZELHEIT Z



INZELHEIT Y



Pos.10, 11 (& 12 werden für die Befestigung an dem Anhänger benötigt!!
(jeweils 8 Stück)

Der Kunde ist für die fachgerechte Montage und Nutzung verantwortlich. Die Pongratz Trailer-Group GmbH übernimmt keinerlei Haftung für Sach- oder Personenschäden, die durch unsachgemäße Montage und Nutzung entstehen. <i>The customer is responsible for proper mounting and use. The Pongratz Trailer-Group GmbH assumes no liability in case of any property damage or personal injury caused by improper mounting and use.</i>				
LPA	206	alle	Stahl	alle
Type	Kastengröße	Klasse	BW-M	Gewichtsbereich
⊖ = Prüfmaß		Allgemeintoleranzen für Maße ohne Toleranzangabe nach ÖNORM ISO 2768-1 m		
Montage- / Betriebsanleitung	Version	Bauteilname: Planengestell verzinkt 850mm		
mounting / operating instruction	07.2020			
		Gruppe: Zubehör - Planengestell		Format
		Artikelnummer: 10932		A3
		Zeichnungsnummer: 106381-0		
Maßstab: 1:10		Rev. Nr.: 0	1 / 1	