

Art	Ind.	Bemerkung	Datum	Erst.
-----	------	-----------	-------	-------

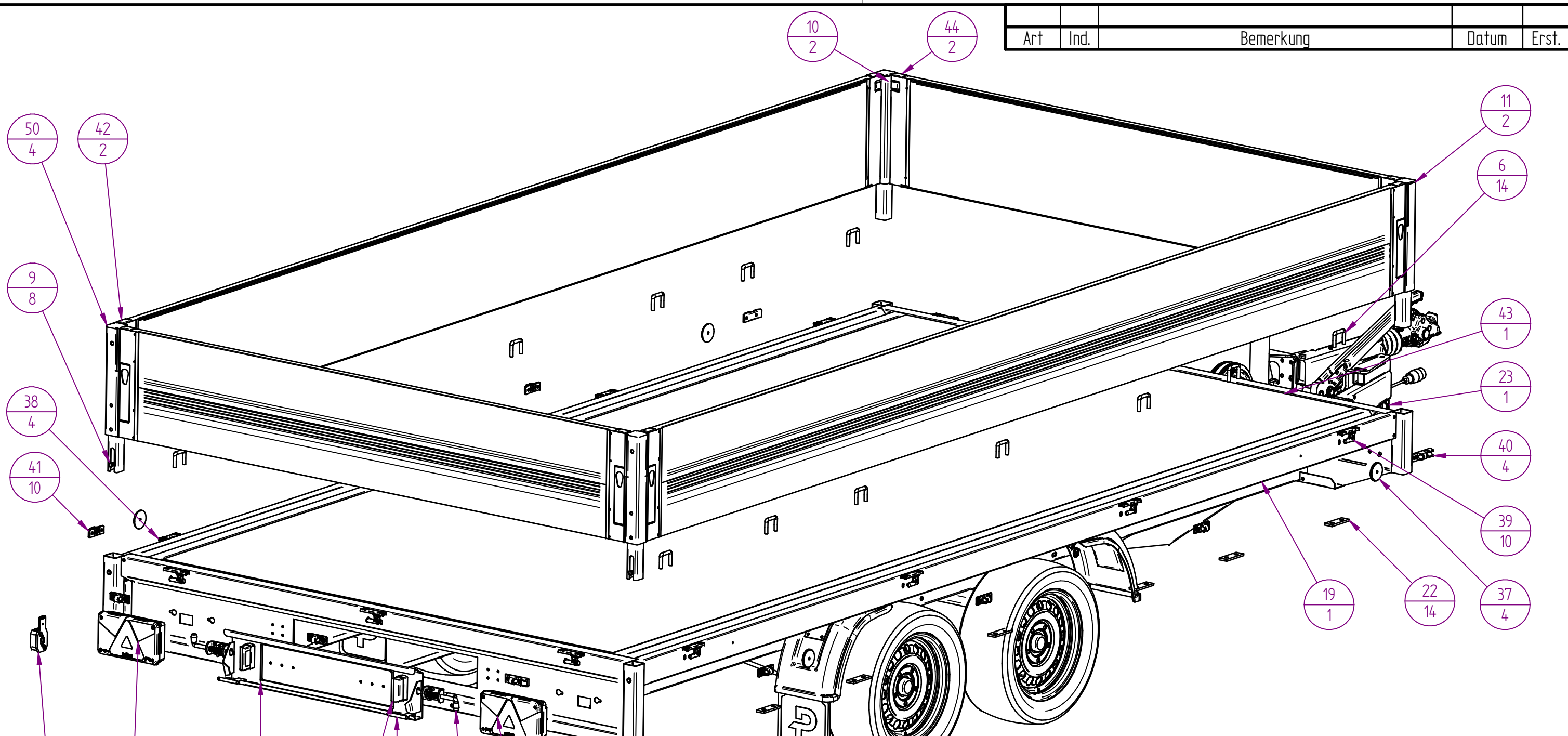
Der Kunde ist für die fachgerechte Montage und Nutzung verantwortlich.
 Die Pongratz Trailer-Group GmbH übernimmt keinerlei Haftung für Sach- oder Personenschäden, die durch unsachgemäße Montage und Nutzung entstehen.
 The customer is responsible for proper mounting and use.
 The Pongratz Trailer-Group GmbH assumes no liability in case of any property damage or personal injury caused by improper mounting and use.

PHL	4030/20	T	Alu	3000kg
Type	Kastengröße	Klasse	BW-M	Gewichtsbereich

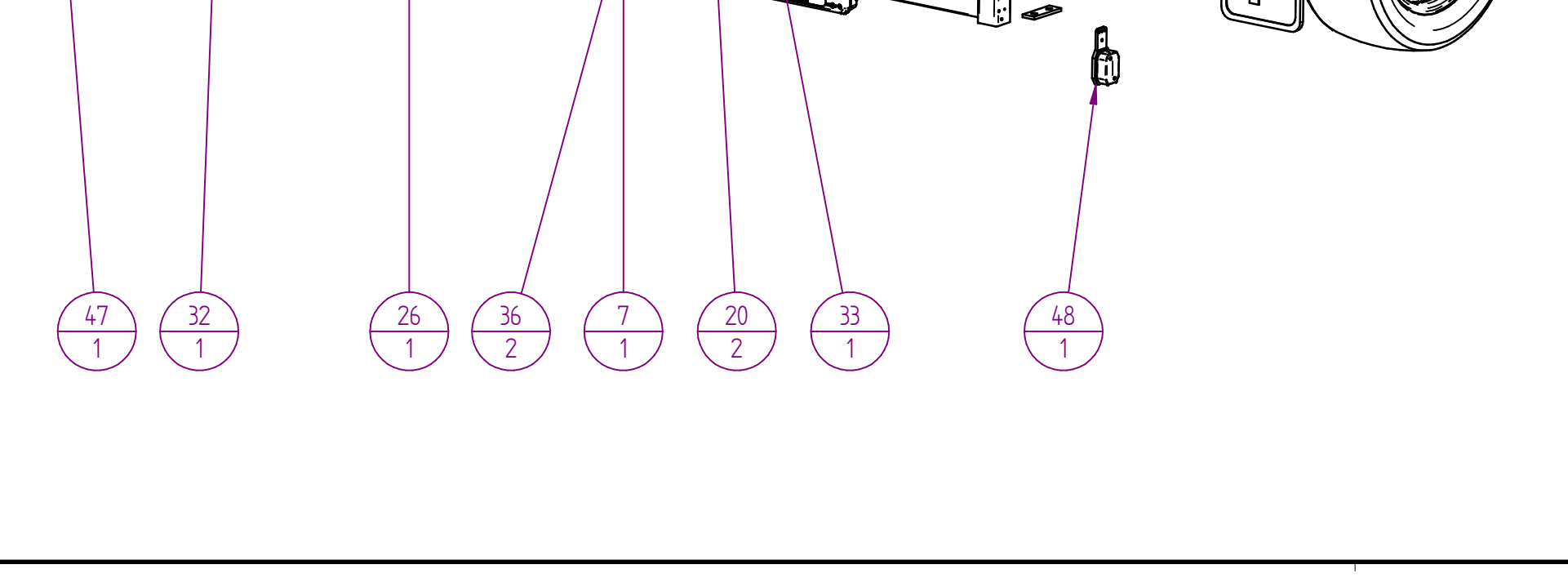
⊖ = Prüfmaß Allgemeintoleranzen für Maße ohne Toleranzangabe nach ÖNORM ISO 2768-1 m

Montage- / Betriebsanleitung	Version	Bauteilname: PHL 4030/20
mounting / operating instruction	09.2021	

	Gruppe: Ersatzteilliste	
	Artikelnummer: 17350	Format
	Zeichnungsnummer: 110035-0	A3
	Maßstab: 1:12,5	Rev. Nr.: 1 / 3



Art	Ind.	Bemerkung	Datum	Erst.
-----	------	-----------	-------	-------



Der Kunde ist für die fachgerechte Montage und Nutzung verantwortlich.
 Die Pongratz Trailer-Group GmbH übernimmt keinerlei Haftung für Sach- oder Personenschäden,
 die durch unsachgemäße Montage und Nutzung entstehen.
 The customer is responsible for proper mounting and use.
 The Pongratz Trailer-Group GmbH assumes no liability
 in case of any property damage or personal injury caused by improper mounting and use.

PHL	4030/20	T	Alu	3000kg
Type	Kastengröße	Klasse	BW-M	Gewichtsbereich

⊖ = Prüfmaß | Allgmeintoleranzen für Maße ohne Toleranzangabe nach ÖNORM ISO 2768-1 m

Montage-/ Betriebsanleitung	Version	Bauteilname: PHL 4030/20
mounting / operating instruction	09.2021	

Pongratz	Gruppe: Ersatzteilliste	
	Artikelnummer: 17350	Format
	Zeichnungsnummer: 110035-0	A3
	Maßstab: 1:12,5	Rev. Nr.: 2 / 3

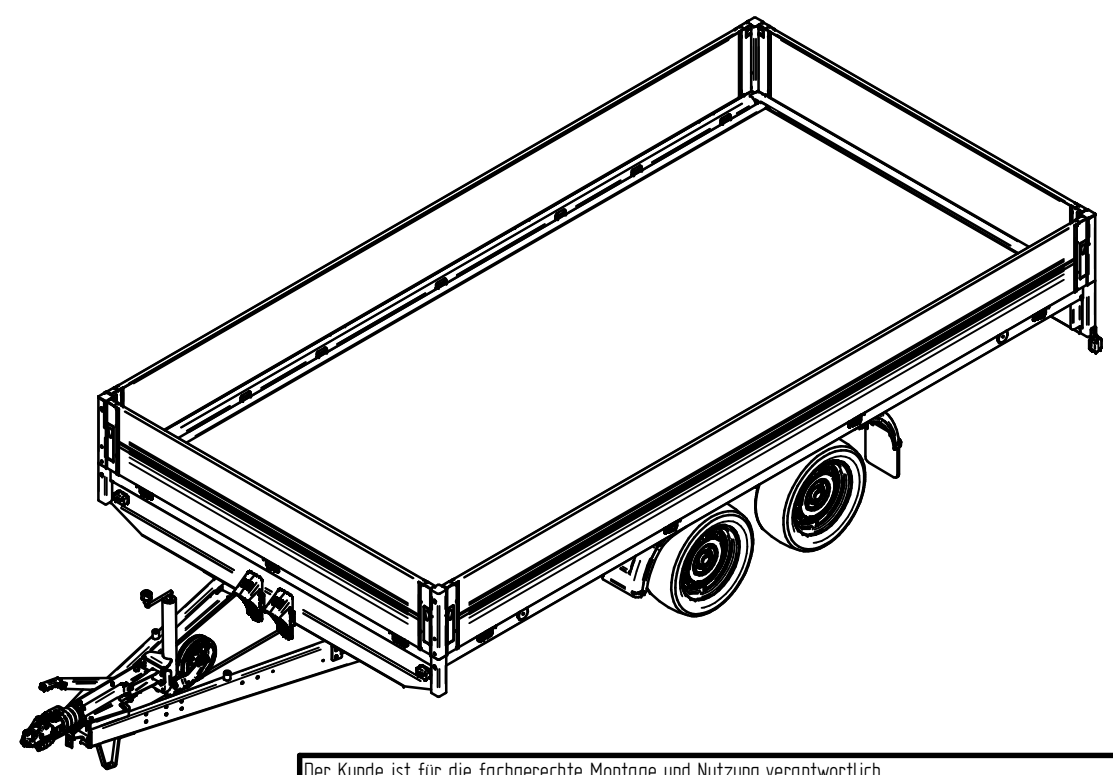
PHL 4030/20

Pos.	Art.Nr.	Bauteilname	Men	Zn. Nr.:	Masse
		PHL 4030/20 - Master		512	403,28 kg
1	14608(VZ)	Abstützbügel für AE Untereinbau	1	545	0,52 kg
2	13411(VZ)	Achsversteifung (Tandem) - links (3000kg)	1	507	4,57 kg
3	13413(VZ)	Achsversteifung (Tandem) - rechts (3000kg)	1	508	0,00 kg
4	13974(VZ)	Achsversteifungsflacheisen	4	1483	0,46 kg
5	12608	AE KPL V ST OB 251G AK301 GASF (1251097)	1	10415	17,00 kg
6	14777	Anbindebügel PHL/LH, ZBF 20-PO (1860041)	14	10957	1,12 kg
7	14267(VZ)	Auffahrschienensperrdeckel komplett /17 /20	1	499	3,51 kg
8	19789	Automatik Stützrad Profi 500kg (1212382)	1	10641	9,80 kg
9	21856	Blindnietmutter Stahl M10 x 12 x 17,5	8	10727	0,05 kg
10	14285(VZ)	Bordwandecksteher 360mm - vorne links und hinten rechts	2	375-1	4,65 kg
11	14286(VZ)	Bordwandecksteher 360mm - vorne rechts und hinten links	2	376-1	4,65 kg
12	14682	Bremsausgleich Tandem (238576)	1	10478	0,78 kg
13	12211	Bremsseil, neue Ausführung mit Nippel, HL 1320 (247287)	2	10613	0,56 kg
14	12216	Bremsseil, neue Ausführung mit Nippel, HL 890 (247284)	2	10612	0,56 kg
15	13373	Bremsstange M12x2550	1	110030-0	1,07 kg
16	12584	COMP-ACHSE MONT B1600-3 EA (1521583) ALK01500kg a=1300, c=1840	2	10974	100,00 kg
17	14652	Distanzrohr Ø21,3/2,65x82	2	3327	0,20 kg
18	14653	Distanzrohr Ø21,3/2,65x88	2	3328	0,21 kg
19	16035(VZ)	Fahrgestell 4030/20 - Schienenschacht	1	490-1	0,00 kg
20	11883	Federriegelverschluss	2	10139	0,72 kg
21	13362	Flexipoint I weiss (31-6509-027)	2	10243	0,32 kg
22	14778	Gegenplatte zu Anbindebügel PHL/LH, PLATTE 1 ZBF 20-PO (1860057)	14	10740	2,24 kg
23	15280	Halter für Abreisseil Knott (206192.001)	1	10645	0,00 kg
24	21322	HALTER SCHWARZ UK10K-2 (1237251)	2	11045-0	0,05 kg
25	13367	Kabelsatz 7m, 13 pol. 2x DC Abgang 3m (58-2040-257)	1	11012	4,09 kg
26	19346	Kennzeichenhalterung schwarz ohne Logo	1	10651	0,23 kg
27	11983	Kotfluegel zweigeteilt links (1335983)	2	10037	1,36 kg
28	11982	Kotfluegel zweigeteilt rechts (1335983)	2	10051	1,36 kg
29	13468 /	Kotflügelträger	4	1155	1,00 kg
30	15284	Kugelmutter M12x35 (2176480406)	1	10483	0,04 kg
31	14623(VZ)	Kupplungserhöhung 40mm	2	105260-0	1,46 kg
32	17750	Multipoint V links ohne KZ/mit NS - 5pol (24-8500-107)	1	10656	0,55 kg
33	17751	Multipoint V rechts ohne KZ/mit RFS - 5pol (24-8710-107)	1	10657	0,54 kg
34	19347	Pongratz Schmutzfänger rot mit Logo 'P'	2	10652	1,07 kg
35	12768	Rad 195/50R13C / 5,5Jx13 5x112	4	10464	70,40 kg
36	11932	Reqpoint small - Kennzeichenleuchte (36-1209-017)	2	10102	0,24 kg
37	13363	Rückstrahler rund, 60 mm, gelb, schraubbar (15-5412-007)	4	10082	0,07 kg
38	19719	Scharnierbolzen verzinkt links (4300-00-2201)	4	10443-1	0,76 kg
39	19720	Scharnierbolzen verzinkt rechts (4300-00-2101)	10	10442-1	1,90 kg
40	14706	Scharnierlager m. Bolzenführung 3-SKS/PHL/LH/RK	4	10286	0,65 kg
41	15861	Scharnierlager o. Bolzenführung 3-SKS/PHL/LH/RK	10	10446	1,20 kg
42	18794	Seitenwand links und rechts - komplett	2	4399	35,67 kg
43	14702	Siebdruckplatte s=18mm	1	385	82,31 kg
44	18780	Stirn- & Rückbordwand /20 - komplett	2	4400	19,60 kg
45	13427(VZ)	Stützradkonsole II (Zuggabel)	1	331	1,39 kg
46	14842	Türpuffer Gummi grau	2	10735	0,00 kg
47	15770	Umrissleuchte Flexipoint I rot/weiß, mit Gummilasche links	1	10668	0,08 kg
48	12167	Umrissleuchte Flexipoint I rot/weiß, mit Gummilasche rechts	1	10667	0,08 kg
49	21323	UNTERLEGKEIL SCHWARZ UK10K-2 (1237250)	2	11046-0	0,32 kg
50	11779	V-Stopfen FR 50x50	4	10081	0,20 kg

Art	Ind.	Bemerkung	Datum	Erst.
-----	------	-----------	-------	-------

PHL 4030/20

Pos.	Art.Nr.	Bauteilname	Men	Zn. Nr.:	Masse
51	15516	Zugrichtungsschild. C-ZG3500 A	1	10801	0,00 kg
52	12704(VZ)	Zuggabel C-ZG 3500 (Ausf. A) Länge: 2150mm - links	1	523-1	10,89 kg
53	12705(VZ)	Zuggabel C-ZG 3500 (Ausf. A) Länge: 2150mm - rechts	1	524-1	10,89 kg
54	13547(VZ)	Zuggabelhalterung außen - links	1	1143	0,35 kg
55	13548(VZ)	Zuggabelhalterung außen - rechts	1	510	0,35 kg
56	13552(VZ)	Zuggabelhalterung innen - links	1	519-1	0,49 kg
57	13553(VZ)	Zuggabelhalterung innen - rechts	1	1144-1	0,49 kg
58	13475(VZ)	Zuggabelversteifung AL-KO UE bis 3000kg	1	1841-1	0,21 kg



Der Kunde ist für die fachgerechte Montage und Nutzung verantwortlich.
 Die Pongratz Trailer-Group GmbH übernimmt keinerlei Haftung für Sach- oder Personenschäden, die durch unsachgemäße Montage und Nutzung entstehen.
 The customer is responsible for proper mounting and use.
 The Pongratz Trailer-Group GmbH assumes no liability in case of any property damage or personal injury caused by improper mounting and use.

PHL	4030/20	T	Alu	3000kg
Type	Kastengröße	Klasse	BW-M	Gewichtsbereich
○ = Prüfmaß		Allgemeintoleranzen für Maße ohne Toleranzangabe nach ÖNORM ISO 2768-1 m		

Montage- / Betriebsanleitung	Version	Bauteilname: PHL 4030/20
mounting / operating instruction	09.2021	

	Gruppe: Ersatzteilliste	
	Artikelnummer: 17350	Format A3
	Zeichnungsnummer: 110035-0	
Maßstab: 1:12,5	Rev. Nr.:	3 / 3