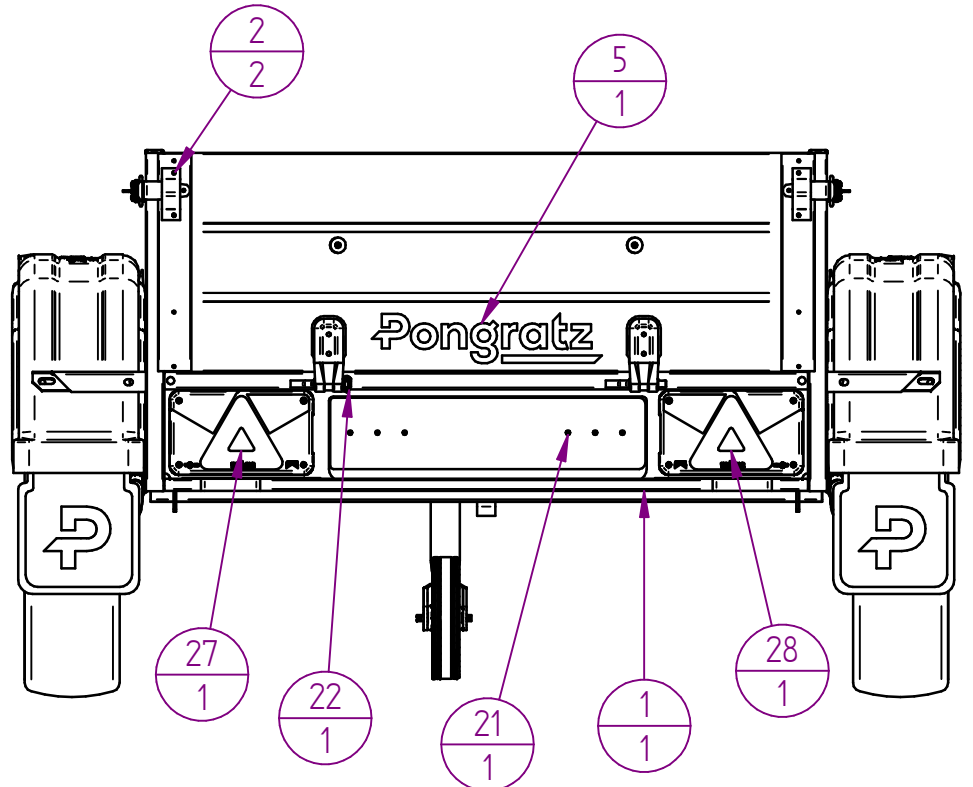
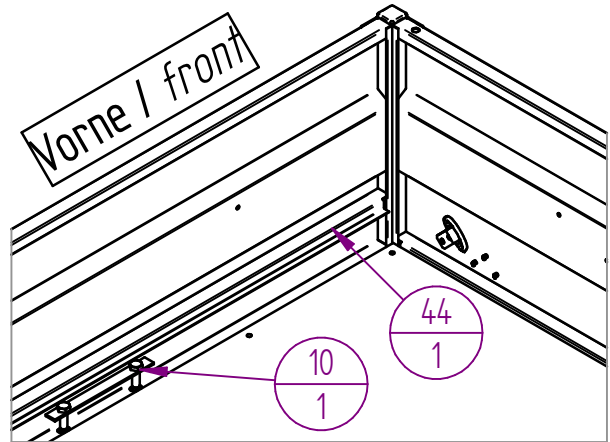
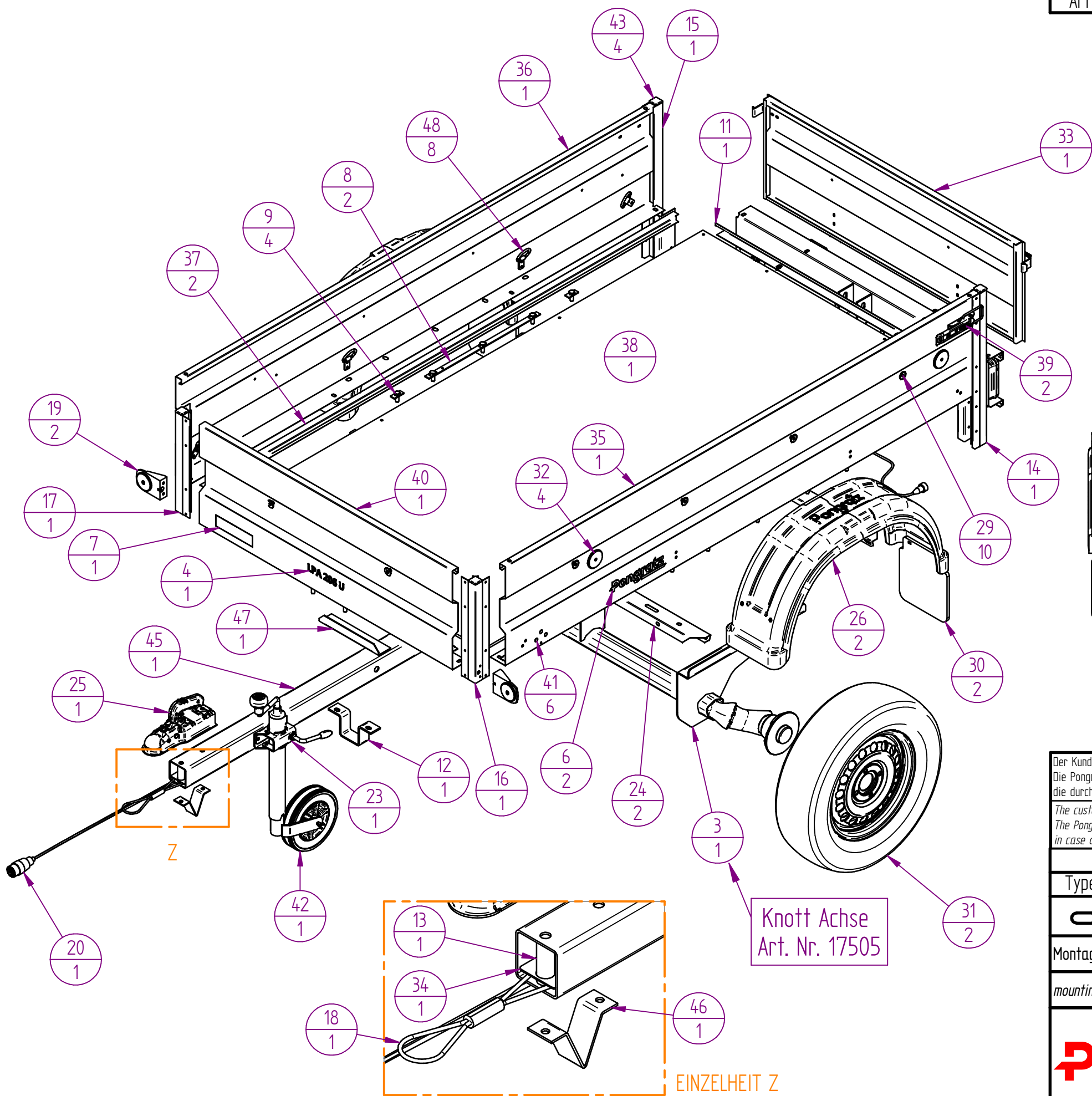


Art	Ind.	Bemerkung	Datum	Erst.
-----	------	-----------	-------	-------



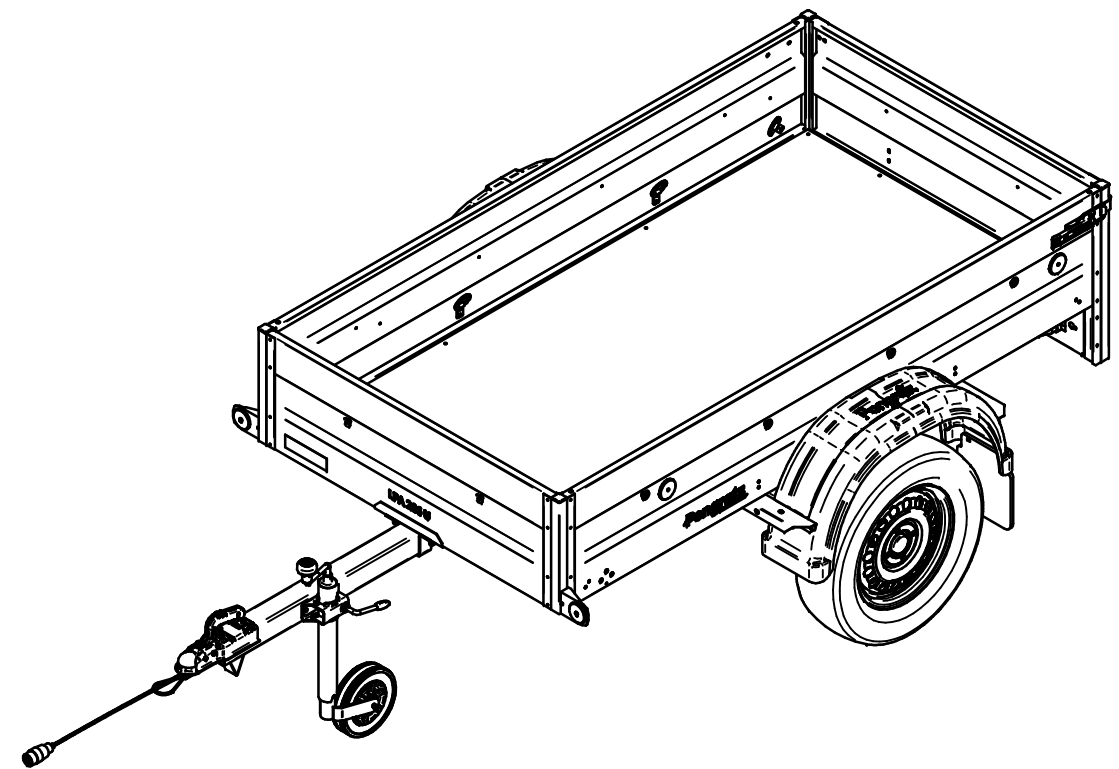
Der Kunde ist für die fachgerechte Montage und Nutzung verantwortlich.
 Die Pongratz Trailer-Group GmbH übernimmt keinerlei Haftung für Sach- oder Personenschäden,
 die durch unsachgemäße Montage und Nutzung entstehen.
 The customer is responsible for proper mounting and use.
 The Pongratz Trailer-Group GmbH assumes no liability
 in case of any property damage or personal injury caused by improper mounting and use.

Type	Kastengröße	Klasse	BW-M	Gewichtsbereich
= Prüfmaß		Allgemeintoleranzen für Maße ohne Toleranzangabe nach ÖNORM ISO 2768-1 m		
Montage- / Betriebsanleitung	Version	Bauteilname: LPA 206 U		
mounting / operating instruction	09.2021			
		Gruppe: Ersatzteilliste		Format A3
		Artikelnummer: 10944		
		Zeichnungsnummer: 109994-0		
Maßstab: 1:12,5		Rev. Nr.: 0	1 / 2	

LPA 206 U

Pos.	Art.Nr.	Bauteilname	Menge	Zn. Nr.:	Masse
	10944	LPA 206 Stahl - Master		3479-1	117,74 kg
1	19316(VZ)	Abschlussträger /10 komplett - Version 2016 / 2017	1	3040-2	6,03 kg
2	18581VZ	Abstellbügel - Rückwand	2	2385	0,16 kg
3	15296	Achse ungebremst 750 kg ALKO UBR 700-5 (1529090)	1	10562	11,72 kg
4	16572	Aufkleber LPA 206 U	1	10831	0,00 kg
5	15416	Aufkleber Pongratz Groß	1	10806	0,00 kg
6	15417	Aufkleber Pongratz klein	2	10807	0,00 kg
7	15425	Aufkleber Reinigungshinweis 15x4cm	1	10786	0,00 kg
8	19733(VZ)	Blechbeilage für Einachs-Achsauflage	2	2491	0,53 kg
9	22195(VZ)	Blechbeilage für Seitenbordwand 40 mm/M10x25	4	1309-1	0,24 kg
10	18548(VZ)	Blechbeilage für Stirnwand mit Schrauben	1	2395	0,13 kg
11	17606	Bodenleisten 9 mm Boden vorne + hinten LPA/10	1	2427-2	0,47 kg
12	18133(VZ)	Deichselklemme Stahl	1	3471	0,47 kg
13	17940	Distanzrohr 64mm LPA, EPA - Zugdeichsel	1	2455	0,08 kg
14	20669	Ecksteher 360mm - links hinten - seitliche Stahl-Bordwand - Version 2017	1	2794-1	0,38 kg
15	20668	Ecksteher 360mm - rechts hinten - seitliche Stahl-Bordwand - Version 2017	1	2793-1	0,38 kg
16	20670	Ecksteher vorne links - 360mm Stahl-Bordwände - Version 2017	1	3485	0,30 kg
17	20671	Ecksteher vorne rechts - 360mm Stahl-Bordwände - Version 2017	1	3486	0,30 kg
18	17424	Fangseil ungebremst (1236099)	1	10584	0,30 kg
19	14789	Halter mit Strahler weiß 60mm (15-4120-017)	2	10630	0,20 kg
20	12064	Kabelsatz 5m/13pol./Baj./o. Abq (58-2008-027)	1	11029-0	0,00 kg
21	19346	Kennzeichenhalterung schwarz ohne Logo	1	10651	0,23 kg
22	14891	Klappstecker 4,5x18 klein	1	10551	0,05 kg
23	14760	Klemmschelle I (KLE 48)	1	105407-0	0,76 kg
24	18098	Kotflügelträger - Version 2017	2	2274-1	3,22 kg
25	14757	Kugelkupplung vierkant 70 mit Steckerhalter, WW 8-H+HAL (1860745)	1	10554	0,01 kg
26	11984	Kunststoffkotflügel gelocht (150895)	2	10423	5,75 kg
27	17747	Multipoint V links mit KZ/mit NS - 5pol (24-8500-007)	1	10247	0,55 kg
28	17748	Multipoint V rechts mit KZ/mit RFS - 5pol (24-8710-007)	1	10248	0,54 kg
29	15015	Planenknopf schwarz, Plastik (0900451-0109902)	10	10671	0,02 kg
30	19347	Pongratz Schmutzfänger rot mit Logo 'P'	2	10652	1,07 kg
31	12770	Rad 155/80 R13 / 4Jx13 4x100 ET+30	2	10466	21,60 kg
32	13363	Rückstrahler rund, 60 mm, gelb, schraubbar (15-5412-007)	4	10082	0,07 kg
33	20673	Rückwand / Stirnwand bei STK 360mm komplett - Version 2017	1	3480-1	4,71 kg
34	17566	Scheuerschutz 80x61,5x2 mit Bohr. D 23 mm (Lichtkabel) bei Zugdeichsel	1	2795	0,01 kg
35	20648	Seitenwand 360mm - links - Version 2017	1	2322-1	7,85 kg
36	20647	Seitenwand 360mm - rechts - Version 2017	1	2323-1	7,85 kg
37	18217	Seitliche Bodenabführung	2	2378	1,90 kg
38	15682	Siebdruckplatte s=9 mm, 1996 x 1066 mm, LPA 206 ohne Bohrung	1	2405	12,43 kg
39	14772	Spannverschluss LPA, BV 10-1 (1860019)	2	10586	0,52 kg
40	18068	Stirnwand 360mm	1	2324	4,19 kg
41	14985	Stoppel Ø5	6	10644	0,00 kg
42	12881	Stützrad I (ST 48-200 VB)	1	106190-0	4,65 kg
43	11776	V-Stopfen FR 30x30	4	10398	0,02 kg
44	18220	Vordere Bodenabführung	1	2382	0,50 kg
45	22536(VZ)	Zugdeichsel - Version 2019	1	104822-0	16,52 kg
46	18397	Zugdeichsel-Abstützung für LPA-U und EMA-U	1	2413	0,18 kg
47	18568(VZ)	Zugdeichselunterlage	1	2377	0,38 kg
48	15241	Zurröse klappbar LPA, ZBF 50-1-Zurröse (1860049)	8	10570	0,48 kg

Art	Ind.	Bemerkung	Datum	Erst.
-----	------	-----------	-------	-------



Der Kunde ist für die fachgerechte Montage und Nutzung verantwortlich.
 Die Pongratz Trailer-Group GmbH übernimmt keinerlei Haftung für Sach- oder Personenschäden,
 die durch unsachgemäße Montage und Nutzung entstehen.
 The customer is responsible for proper mounting and use.
 The Pongratz Trailer-Group GmbH assumes no liability
 in case of any property damage or personal injury caused by improper mounting and use.

Type	Kastengröße	Klasse	BW-M	Gewichtsbereich
○ = Prüfmaß Allgemeintoleranzen für Maße ohne Toleranzangabe nach ÖNORM ISO 2768-1 m				
Montage-/ Betriebsanleitung	Version	Bauteilname: LPA 206 U		
mounting / operating instruction	09.2021			
		Gruppe: Ersatzteilliste		Format A3
		Artikelnummer: 10944		
		Zeichnungsnummer: 109994-0		
Maßstab: 1:12,5		Rev. Nr.: 0	2 / 2	