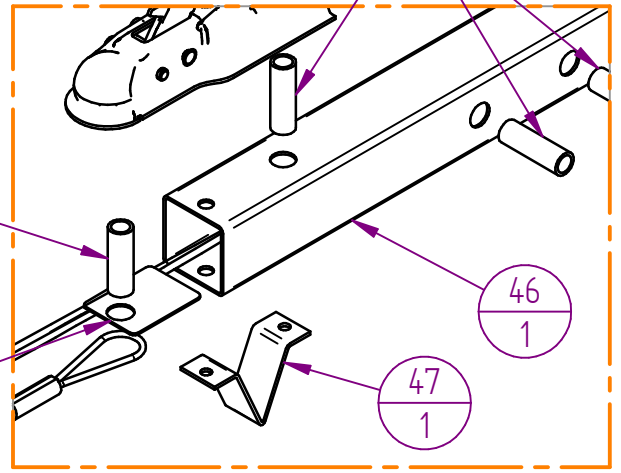
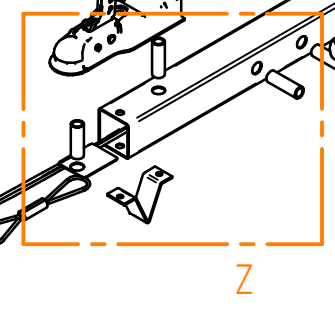
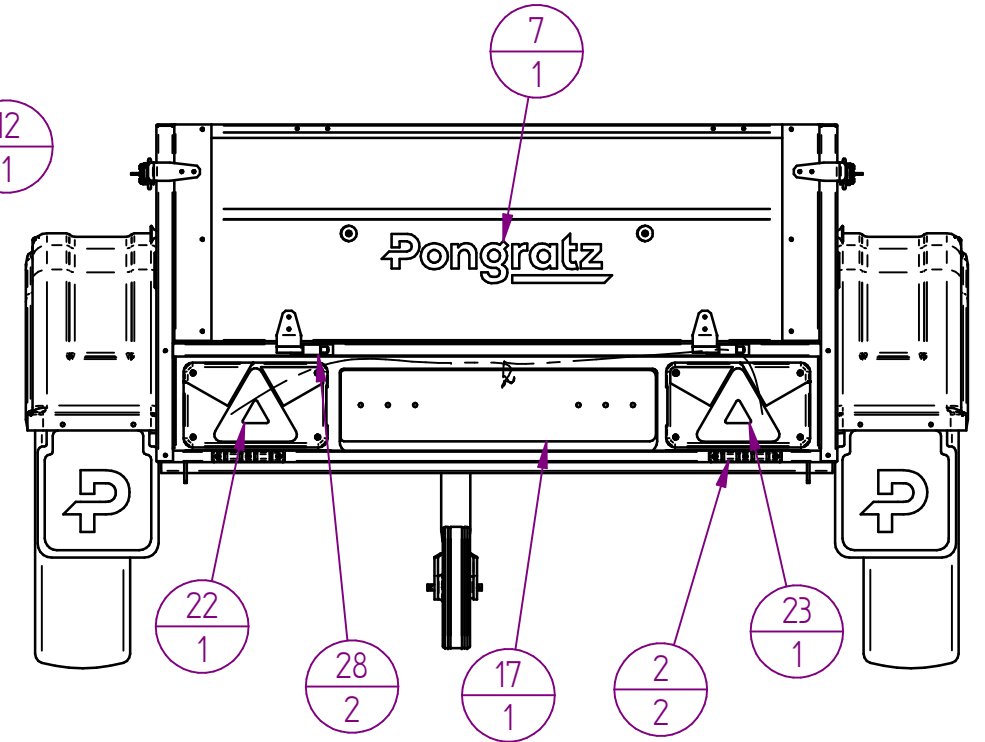
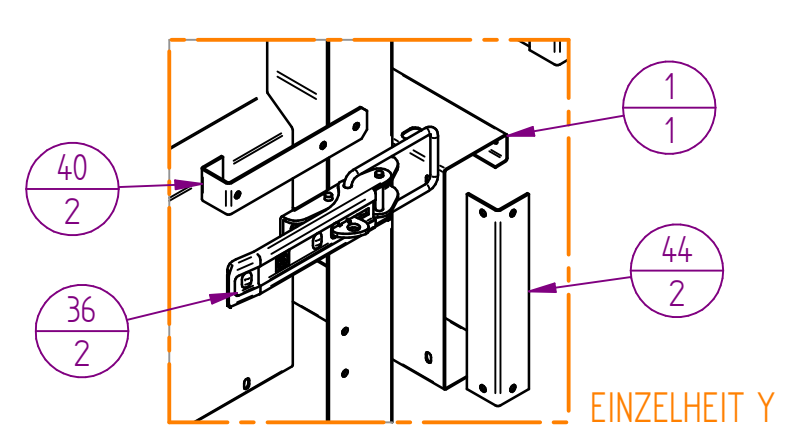


Art	Ind.	Bemerkung	Datum	Erst.
-----	------	-----------	-------	-------



Der Kunde ist für die fachgerechte Montage und Nutzung verantwortlich.
 Die Pongratz Trailer-Group GmbH übernimmt keinerlei Haftung für Sach- oder Personenschäden,
 die durch unsachgemäße Montage und Nutzung entstehen.
 The customer is responsible for proper mounting and use.
 The Pongratz Trailer-Group GmbH assumes no liability
 in case of any property damage or personal injury caused by improper mounting and use.

Type	Kastengröße	Klasse	BW-M	Gewichtsbereich
------	-------------	--------	------	-----------------

⊖ = Prüfmaß Allgemeintoleranzen für Maße ohne Toleranzangabe nach ÖNORM ISO 2768-1 m

Gezeichnet	NAME	DATUM	Bauteilname: LPA 206 U-B
Geprüft	Oberer	09.07.2021	
Geändert von			

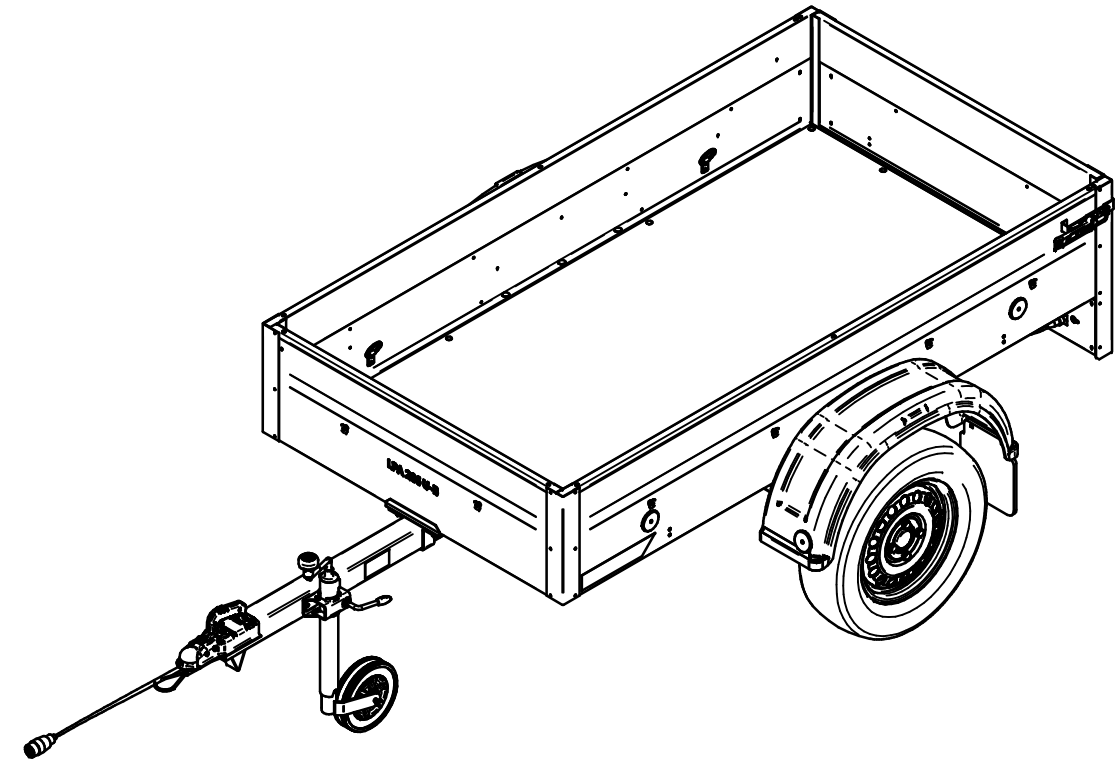
Gruppe: Ersatzteilliste		Format A3
Artikelnummer: 10929		
Zeichnungsnummer: 109402-0		Rev. Nr.: 1/2
Maßstab: 1:12,5		



10929 LPA 206 U-B

Pos.	Art.Nr.	Bauteilname	Menge	Zn. Nr.:	Masse
		LPA 206 U-B, 13", 750kg - Master		3089	102,75
1	18485	Abschlussträger ALZn LPA 206 U/G-B	1	2330	3,11 kg
2	15237	Abstützung PVC - Abschlussträger	2	10569	0,02 kg
3	15296	Achse ungebremst 750 kg ALKO UBR 700-5 (1529090)	1	10562	11,72 kg
4	18410(VZ)	Achsenunterlage 495x25x12	2	2448-2	2,27 kg
5	21861	Allgemeiner Sicherheitsaufkleber 275 x 50mm	1	10898	0,00 kg
6	17545	Aufkleber LPA 206 U-B	1	10835	0,00 kg
7	15416	Aufkleber Pongratz Groß	1	10806	0,00 kg
8	17606	Bodenleisten 9 mm Boden vorne + hinten LPA/10	1	2427-2	0,47 kg
9	18434(VZ)	Deichselklemme ALU und U-B	1	2399	0,47 kg
10	17940	Distanzrohr 64mm LPA, EPA - Zugdeichsel	1	2455	0,08 kg
11	23273	Distanzrohr 72mm LPA 206 U-B-300-K	3	2454	0,24 kg
12	18446	Einfassungsprofil - links hinten - Seitenbordwand 360mm	1	2331	0,97 kg
13	17639	Einfassungsprofil - rechts hinten - Seitenbordwand 360mm	1	2326	0,97 kg
14	17424	Fangseil ungebremst (1236099)	1	10584	0,30 kg
15	18546	Kabelhalter - Abschlussträger	2	2434	0,01 kg
16	22225	Kabelsatz 3,5m/7pol./Baj5pol/o. Abq (58-1022-137)	1	10953	1,31 kg
17	19346	Kennzeichenhalterung schwarz ohne Logo	1	10651	0,23 kg
18	14760	Klemmschelle I (KLE 48)	1	105407-0	0,76 kg
19	11985	Kotfluegel LPA-B Links E2275 (1258533)	1	10086	0,75 kg
20	11986	Kotfluegel LPA-B Rechts E2275 (1258534)	1	10087	0,75 kg
21	14757	Kugelkupplung vierkant 70 mit Steckerhalter, WW 8-H+HAL (1860745)	2	10554	0,03 kg
22	17747	Multipoint V links mit KZ/mit NS - 5pol (24-8500-007)	1	10247	0,55 kg
23	17749	Multipoint V rechts mit KZ/ohne RFS - 5pol (24-8700-007)	1	10659	0,54 kg
24	15015	Planenknopf schwarz, Plastik (0900451-0109902)	10	10671	0,02 kg
25	19347	Pongratz Schmutzfänger rot mit Logo 'P'	2	10084-1	1,07 kg
26	12770	Rad 155/80 R13 / 4Jx13 4x100 ET+30	2	10466	21,60 kg
27	12408	Radschraube, Kegelbund (2081670018)	8	10107	0,56 kg
28	18451(VZ)	Rohrscharnier LPA U/G B	2	2437	0,09 kg
29	13363	Rückstrahler rund, 60 mm, gelb, schraubbar (15-5412-007)	4	10082	0,07 kg
30	14947	Rückstrahler rund, 60 mm, weiss, schraubbar (15-5410-007)	2	10083	0,04 kg
31	12878	Rückwand zu LPA 206 U-B Komplett	1	3092	5,07 kg
32	17566	Scheuerschutz 80x61,5x2 mit Bohr. D 23 mm (Lichtkabel) bei Zugdeichsel	1	2795	0,01 kg
33	18028	Seitenwand links 360 mm LPA 206 U/G B	1	2334-4	7,59 kg
34	17637	Seitenwand rechts 360 mm LPA 206 U/G B	1	2333-4	7,59 kg
35	15682	Siebdruckplatte s=9 mm, 1996 x 1066 mm, LPA 206 ohne Bohrung	1	2405	12,43 kg
36	14772	Spannverschluss LPA, BV 10-1 (1860019)	2	10586	0,52 kg
37	18069	Stirnwand 360 mm ALZn LPA 206 U/G B	1	2335-2	3,97 kg
38	12881	Stützrad I (ST 48-200 VB)	1	106190-0	4,65 kg
39	18415(VZ)	Unterlage auf Stirnwand - Zugdeichsel	1	2452-1	0,36 kg
40	18417	Verschlussunterlage für GBW und AW LPA U/G B	2	2443	0,10 kg
41	18569(VZ)	Versteifungswinkel Stirnwand innen - Zugdeichsel	1	2450	0,24 kg
42	18430	Winkel für vordere Bordwand - Zugdeichsel	1	2451	0,16 kg
43	18239	Winkelprofil - vorne innen - Strinwand LPA U/G-B	2	2329	0,22 kg
44	18243	Winkelprofil für Abschlussträger LPA U/G B	2	2433	0,21 kg
45	18448	Winkelprofil-vorne aussen-Stirnwand LPA U/G B	2	2328	0,99 kg
46	22210(VZ)	Zugdeichsel zu LPA 206 U/B - Version 2019 (ab 03/2020)	1	4331-1	9,22 kg
47	18397	Zugdeichsel-Abstützung für LPA-U und EMA-U	1	2413	0,18 kg
48	15514	Zugeinrichtungsschild. 70/70 Eb	1	10799	0,00 kg
49	15241	Zurröse klappbar LPA, ZBF 50-1-Zurröse (1860049)	4	10570	0,24 kg

Art	Ind.	Bemerkung	Datum	Erst.
-----	------	-----------	-------	-------



<p>Der Kunde ist für die fachgerechte Montage und Nutzung verantwortlich. Die Pongratz Trailer-Group GmbH übernimmt keinerlei Haftung für Sach- oder Personenschäden, die durch unsachgemäße Montage und Nutzung entstehen.</p> <p><i>The customer is responsible for proper mounting and use. The Pongratz Trailer-Group GmbH assumes no liability in case of any property damage or personal injury caused by improper mounting and use.</i></p>				
Type	Kastengröße	Klasse	BW-M	Gewichtsbereich
<p>○ = Prüfmaß Allgemeintoleranzen für Maße ohne Toleranzangabe nach ÖNORM ISO 2768-1 m</p>				
Gezeichnet	NAME	DATUM	Bauteilname: LPA 206 U-B	
Geprüft	Oberer	09.07.2021		
Geändert von				
			Gruppe: Ersatzteilliste	
			Artikelnummer: 10929	Format
			Zeichnungsnummer: 109402-0	A3
			Maßstab: 1:12,5	Rev. Nr.: 2 / 2