

24140 Achsstoßdämpfer EPA 250, EPA 300, LPA 300

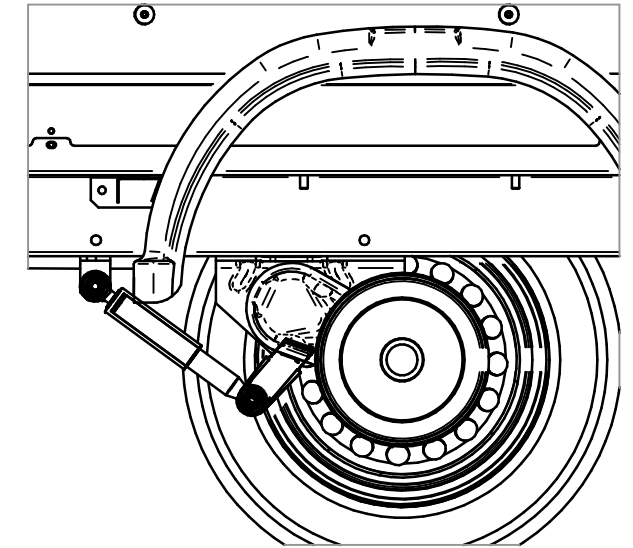
Pos.	Artikelnu	Bauteilname	Men	Masse
1	14921	Achsstoßdämpfer (282259)	2	0,42 kg
2		Sechskantschraube M12x80-8.8 verz. DIN 933 (ISO 4017)	2	0,17 kg
3		Sechskantschraube M12x65	2	0,15 kg
4		Selbstsichernde Mutter M12-8 verz. DIN 985 niedrige Form	4	0,09 kg
5	14922	Stecksatz für Achsstoßdämpfer (244088)	2	0,80 kg
6	15387(VZ)	Achsstoßdämpferhalter	2	0,54 kg
7		Sechskantschraube M10x25-8.8 verz. DIN 933 (ISO 4017)	2	0,05 kg
8		Selbstsichernde Mutter M10-8 verz. DIN 985 niedrige Form	2	0,03 kg
9		Scheibe $\Phi 10,5$ verz. DIN 134	4	0,01 kg

Art	Ind.	Bemerkung	Datum	Erst.
-----	------	-----------	-------	-------

Montageanleitung / Assembly Instructions EPA 250, EPA 300, LPA 300 Einachs

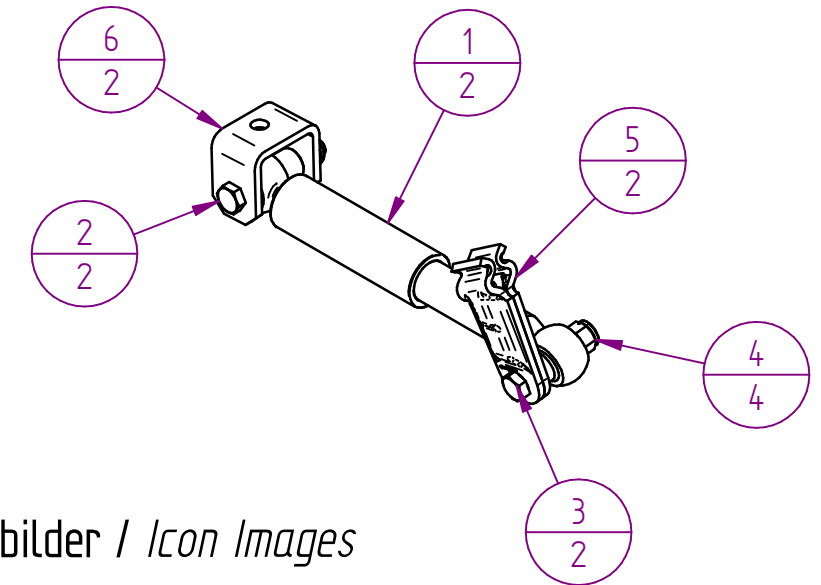
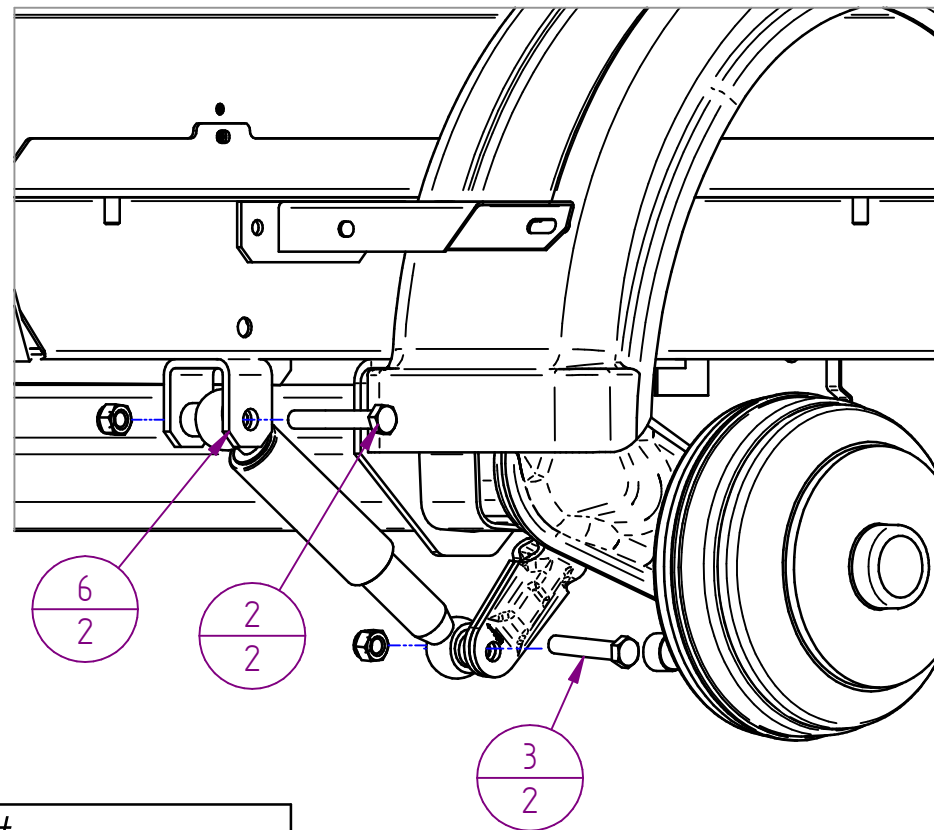
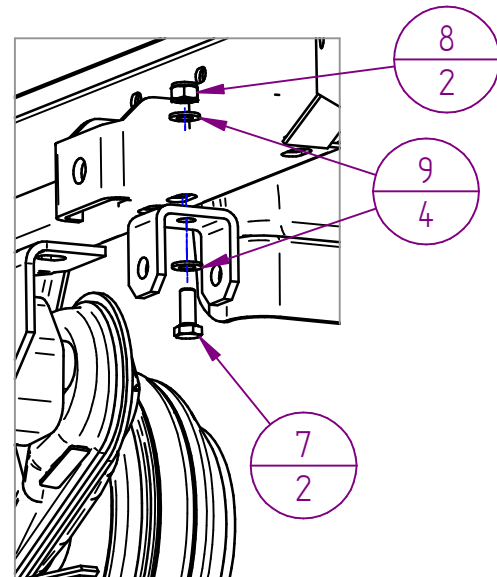
Im diesem Fall sind in der Achse Montageöffnungen vorgesehen, die es ermöglichen, einen Stoßdämpferhalter dort einzustecken und mit dem Stoßdämpfer nachträglich zu verschrauben.

In that case there are mounting slots on the axle which allow the shock absorber holding plates plugged in and getting screwed with the shock absorber.



Bei Anhänger mit einem Gesamtgewicht von 1800kg wird der Stecksatz (14922) nicht benötigt.

The plug-in kit (14922) is not required for trailers with a total weight of 1800kg.



Symbolbilder / Icon Images

Der Kunde ist für die fachgerechte Montage und Nutzung verantwortlich.
Die Pongratz Trailer-Group GmbH übernimmt keinerlei Haftung für Sach- oder Personenschäden, die durch unsachgemäße Montage und Nutzung entstehen.
*The customer is responsible for proper mounting and use.
The Pongratz Trailer-Group GmbH assumes no liability in case of any property damage or personal injury caused by improper mounting and use.*

LPA	300	G	alle	alle
EPA	250, 300	G	alle	alle
Type	Kastengröße	Klasse	BW-M	Gewichtsbereich

= Prüfmaß | Allgemeintoleranzen für Maße ohne Toleranzangabe nach ÖNORM ISO 2768-1 m

Gewindegröße	Anzugsmoment [Nm]
M6	6
M8	25
M10	50
M12	80
M14	140
M16	200

Montage-/ Betriebsanleitung	Version	Bauteilname: Achsstoßdämpfer EPA 250, EPA 300, LPA 300 Einachs
mounting / operating instruction	04.2021	

Gruppe: Zubehör	
Artikelnummer: 24140	Format
Zeichnungsnummer: 107904-0	A3
Maßstab: 1:10	Rev. Nr.: 0 1 / 1

Wichtig / important:
Schraubenkopf immer an der Reifenseite montieren!
Abstand zwischen Schraubenkopf und Reifen mindestens 16mm!
Bei Nichtbeachtung besteht Unfallgefahr!
*Always mount the screw head on the tire side!
Distance between screw head and tire at least 16mm!
Failure to comply may result in an accident.*

