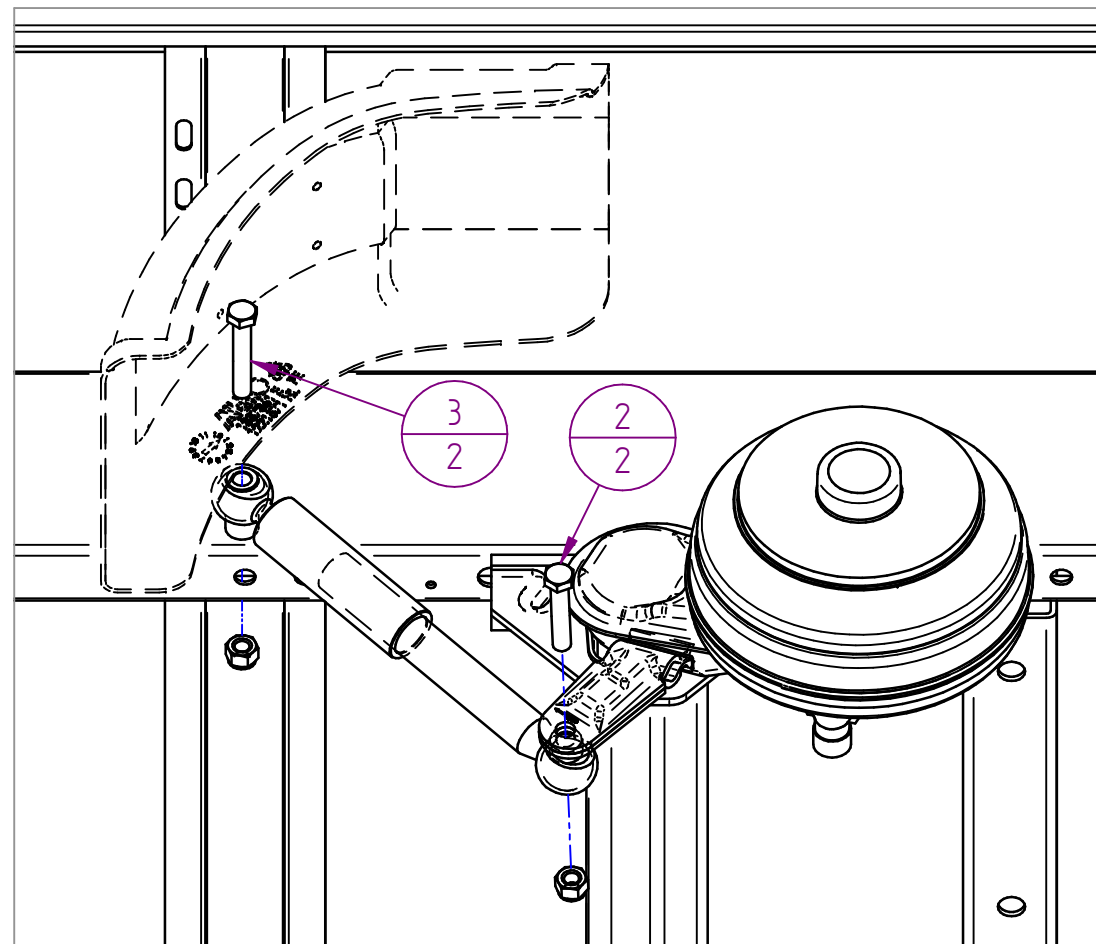


11536 Achsstossdämpfer mit Stecksatz

Pos.	Artikelnummer	Bauteilname	Menge	Masse
1	14921	Achsstossdämpfer (282259)	2	0.40 kg
2		Sechskantschraube M12x65	2	0.15 kg
3		Sechskantschraube M12x70	2	0.16 kg
4		Selbstsichernde Mutter M12-8 verz. DIN 985 niedrige Form	4	0.09 kg
5	14922	Stecksatz für Achsstossdämpfer (244088)	2	0.80 kg

Rev.	1	Blatt 1 - 4 aktualisiert.	29.3.2021	JO
Art	Ind.	Bemerkung	Datum	Erst.

Montageanleitung / Assembly Instructions LH, PHL, RK Einachs



Wichtig / important:
 Schraubenkopf immer an der Reifenseite montieren!
 Abstand zwischen Schraubenkopf und Reifen mindestens 16mm!
 Bei Nichtbeachtung besteht Unfallgefahr!

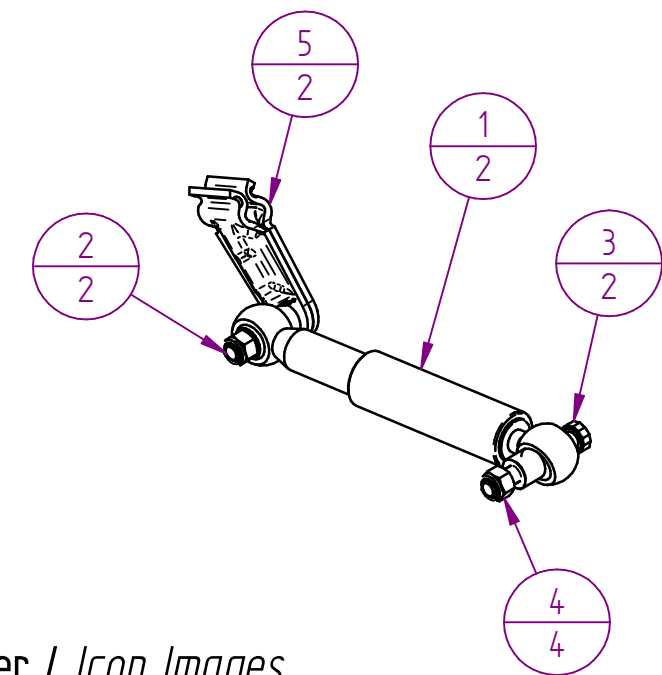
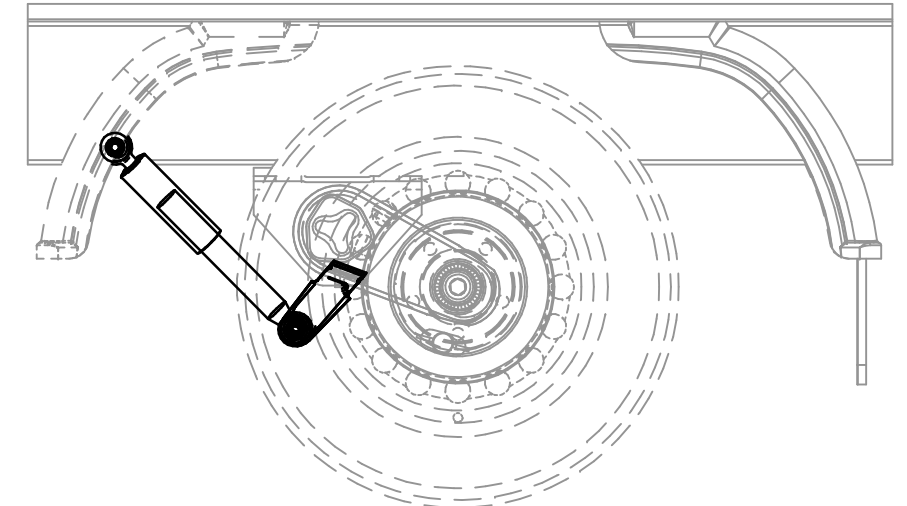
*Always mount the screw head on the tire side!
 Distance between screw head and tire at least 16mm!
 Failure to comply may result in an accident.*

Bei Anhänger mit einem Gesamtgewicht von 1800kg wird der Stecksatz (14922) nicht benötigt.

The plug-in kit (14922) is not required for trailers with a total weight of 1800kg.

Im diesem Fall sind in der Achse Montageöffnungen vorgesehen, die es ermöglichen, einen Stoßdämpferhalter dort einzustecken und mit dem Stoßdämpfer nachträglich zu verschrauben.

In that case there are mounting slots on the axle which allow the shock absorber holding plates plugged in and getting screwed with the shock absorber.



Symbolbilder / Icon Images

Der Kunde ist für die fachgerechte Montage und Nutzung verantwortlich.
 Die Pongratz Trailer-Group GmbH übernimmt keinerlei Haftung für Sach- oder Personenschäden, die durch unsachgemäße Montage und Nutzung entstehen.
 The customer is responsible for proper mounting and use.
 The Pongratz Trailer-Group GmbH assumes no liability in case of any property damage or personal injury caused by improper mounting and use.

Type	Kastengröße	Klasse	BW-M	Gewichtsbereich
= Prüfmaß		Allgemeintoleranzen für Maße ohne Toleranzangabe nach ÖNORM ISO 2768-1 m		

Gewindegröße	Anzugsmoment [Nm]
M6	6
M8	25
M10	50
M12	80
M14	140
M16	200

Montage- / Betriebsanleitung mounting / operating instruction	Version 03/2021	Bauteilname: Achsstossdämpfer mit Stecksatz	
		Gruppe: Zubehör	Format
		Artikelnummer: 11536	A3
		Zeichnungsnummer: 4053-1	
		Maßstab: 1:5	Rev. Nr.: 1 / 4

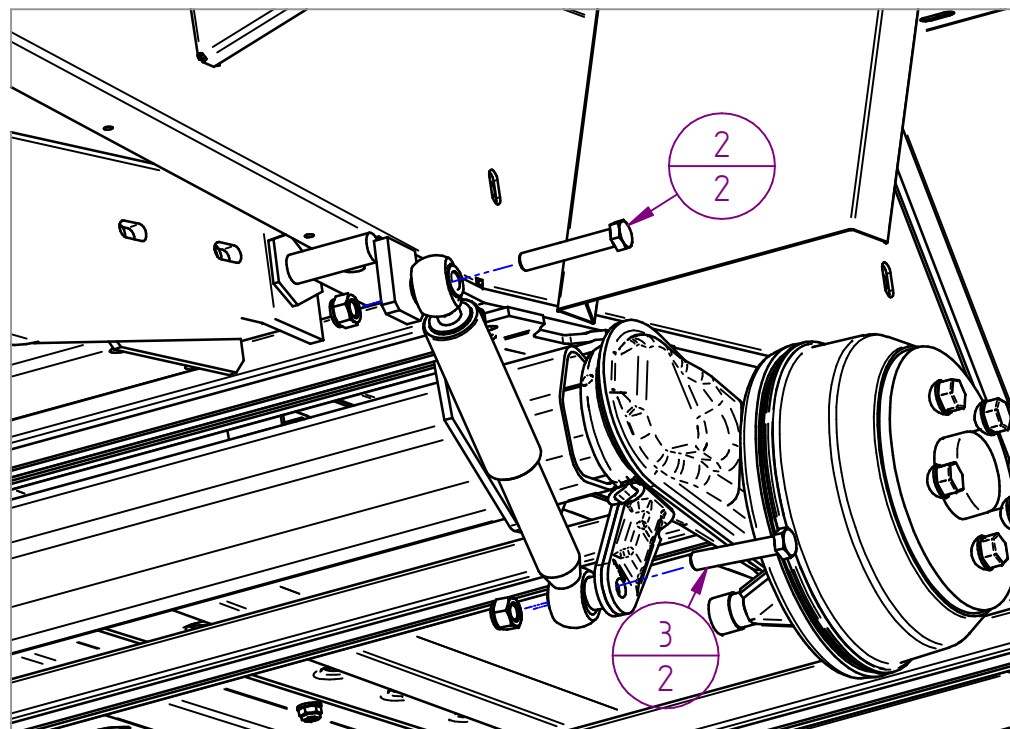
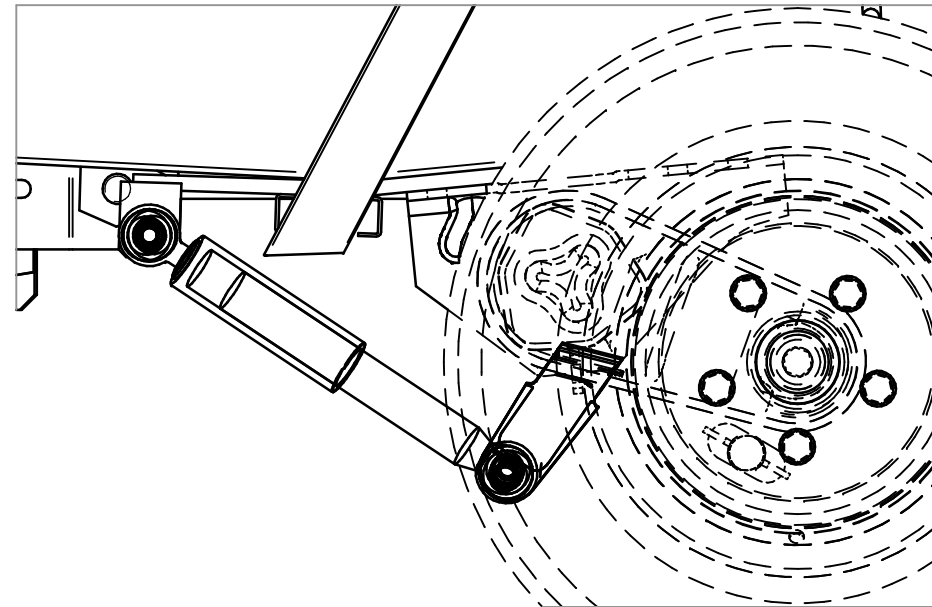
11536 Achsstossdämpfer mit Stecksatz

Pos.	Artikelnummer	Bauteilname	Menge	Masse
1	14921	Achsstossdämpfer (282259)	2	0,40 kg
2		Sechskantschraube M12x65	2	0,15 kg
3		Sechskantschraube M12x70	2	0,16 kg
4		Selbstsichernde Mutter M12-8 verz. DIN 985 niedrige Form	4	0,09 kg
5	14922	Stecksatz für Achsstossdämpfer (244088)	2	0,80 kg

Rev.	1	Blatt 1 - 4 aktualisiert.	29.3.2021	JO
Art	Ind.	Bemerkung	Datum	Erst.

Montageanleitung / Assembly Instructions

L-AT 350 Einachs

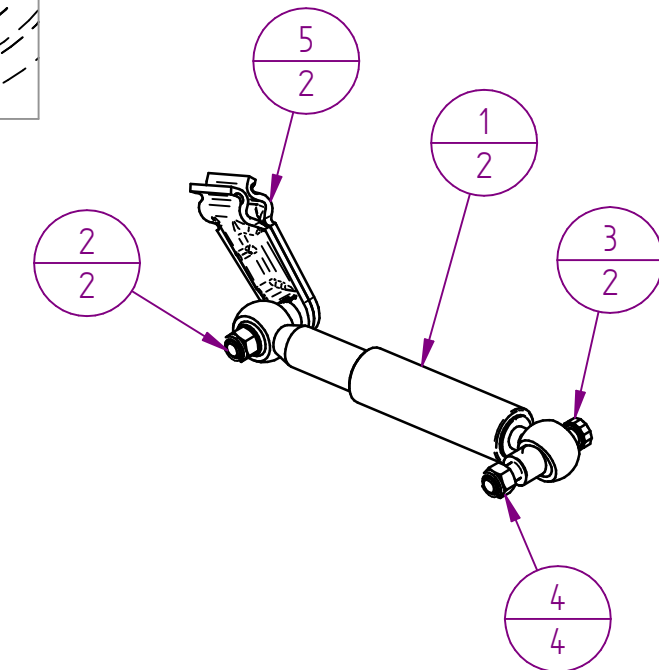


Bei Anhänger mit einem Gesamtgewicht von 1800kg wird der Stecksatz (14922) nicht benötigt.

The plug-in kit (14922) is not required for trailers with a total weight of 1800kg.

Im diesem Fall sind in der Achse Montageöffnungen vorgesehen, die es ermöglichen, einen Stoßdämpferhalter dort einzustecken und mit dem Stoßdämpfer nachträglich zu verschrauben.

In that case there are mounting slots on the axle which allow the shock absorber holding plates plugged in and getting screwed with the shock absorber.



Symbolbilder / Icon Images

Wichtig / important:
 Schraubenkopf immer an der Reifenseite montieren!
 Abstand zwischen Schraubenkopf und Reifen mindestens 16mm!
 Bei Nichtbeachtung besteht Unfallgefahr!

*Always mount the screw head on the tire side!
 Distance between screw head and tire at least 16mm!
 Failure to comply may result in an accident.*

Gewindegröße	Anzugsmoment [Nm]
M6	6
M8	25
M10	50
M12	80
M14	140
M16	200

Der Kunde ist für die fachgerechte Montage und Nutzung verantwortlich.
 Die Pongratz Trailer-Group GmbH übernimmt keinerlei Haftung für Sach- oder Personenschäden, die durch unsachgemäße Montage und Nutzung entstehen.
*The customer is responsible for proper mounting and use.
 The Pongratz Trailer-Group GmbH assumes no liability in case of any property damage or personal injury caused by improper mounting and use.*

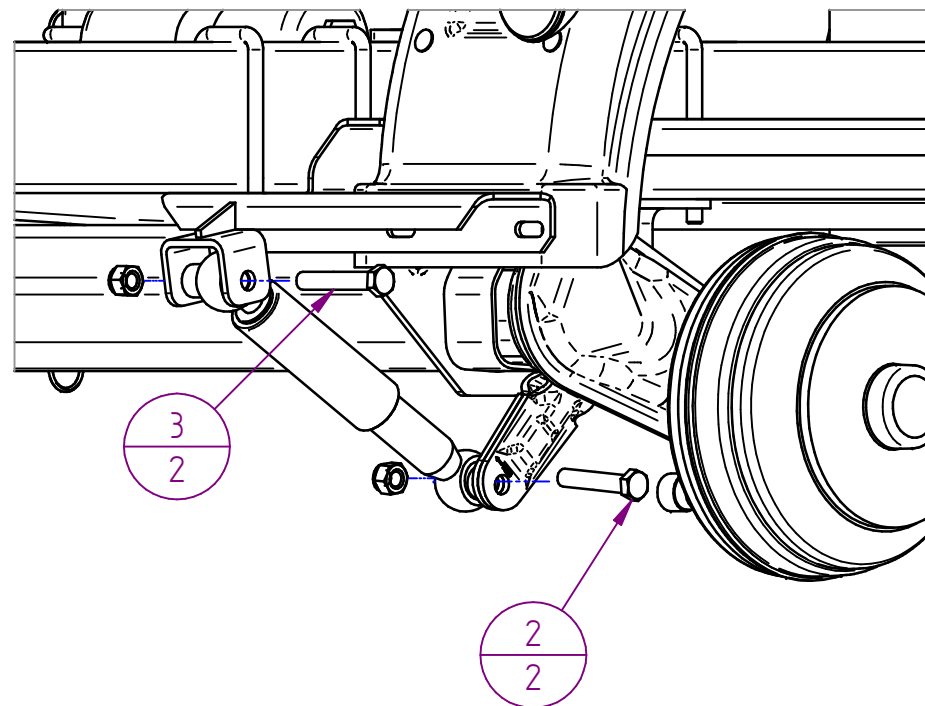
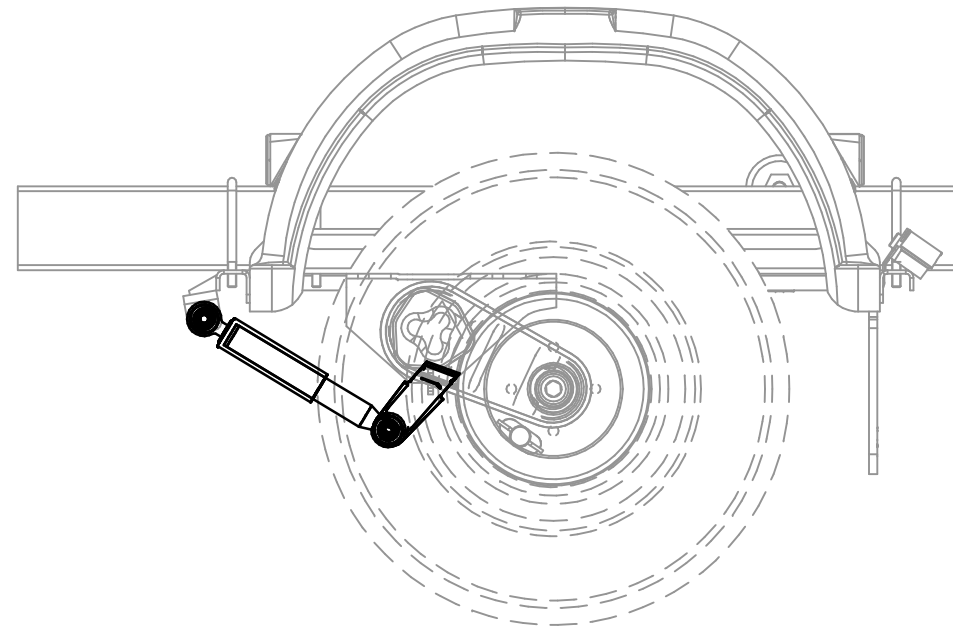
Type	Kastengröße	Klasse	BW-M	Gewichtsbereich
= Prüfmäß Allgmeintoleranzen für Maße ohne Toleranzangabe nach ÖNORM ISO 2768-1 m				
Montage- / Betriebsanleitung	Version	Bauteilname: Achsstossdämpfer mit Stecksatz		
mounting / operating instruction	03/2021	Gruppe: Zubehör		
		Artikelnummer: 11536	Format	
		Zeichnungsnummer: 4053-1	A3	
		Maßstab: 1:5	Rev. Nr.: 1	2 / 4

11536 Achsstossdämpfer mit Stecksatz

Pos.	Artikelnummer	Bauteilname	Menge	Masse
1	14921	Achsstossdämpfer (282259)	2	0,40 kg
2		Sechskantschraube M12x65	2	0,15 kg
3		Sechskantschraube M12x70	2	0,16 kg
4		Selbstsichernde Mutter M12-8 verz. DIN 985 niedrige Form	4	0,09 kg
5	14922	Stecksatz für Achsstossdämpfer (244088)	2	0,80 kg

Rev.	1	Blatt 1 - 4 aktualisiert.	29.3.2021	JO
Art	Ind.	Bemerkung	Datum	Erst.

Montageanleitung / Assembly Instructions PBA Einachs

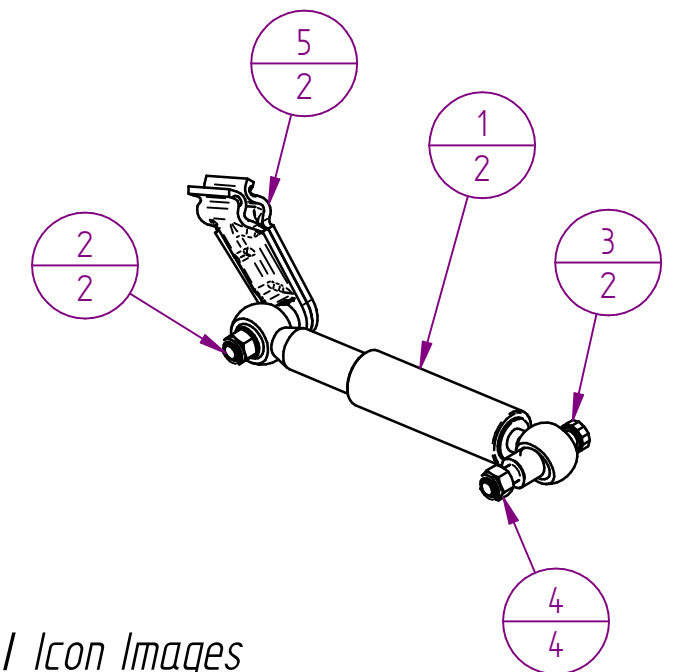


Bei Anhänger mit einem Gesamtgewicht von 1800kg wird der Stecksatz (14922) nicht benötigt.

The plug-in kit (14922) is not required for trailers with a total weight of 1800kg.

Im diesem Fall sind in der Achse Montageöffnungen vorgesehen, die es ermöglichen, einen Stoßdämpferhalter dort einzustecken und mit dem Stoßdämpfer nachträglich zu verschrauben.

In that case there are mounting slots on the axle which allow the shock absorber holding plates plugged in and getting screwed with the shock absorber.



Symbolbilder / Icon Images

Der Kunde ist für die fachgerechte Montage und Nutzung verantwortlich.
Die Pongratz Trailer-Group GmbH übernimmt keinerlei Haftung für Sach- oder Personenschäden, die durch unsachgemäße Montage und Nutzung entstehen.
*The customer is responsible for proper mounting and use.
The Pongratz Trailer-Group GmbH assumes no liability in case of any property damage or personal injury caused by improper mounting and use.*

Type	Kastengröße	Klasse	BW-M	Gewichtsbereich
= Prüfmaß		Allgemeintoleranzen für Maße ohne Toleranzangabe nach ÖNORM ISO 2768-1 m		

Montage-/ Betriebsanleitung <i>mounting / operating instruction</i>	Version 03/2021	Bauteilname: Achsstossdämpfer mit Stecksatz
--	--------------------	---

Gruppe: Zubehör	
Artikelnummer: 11536	Format A3
Zeichnungsnummer: 4053-1	
Maßstab: 1:5	Rev. Nr.: 1 3 / 4

Gewindegröße	Anzugsmoment [Nm]
M6	6
M8	25
M10	50
M12	80
M14	140
M16	200

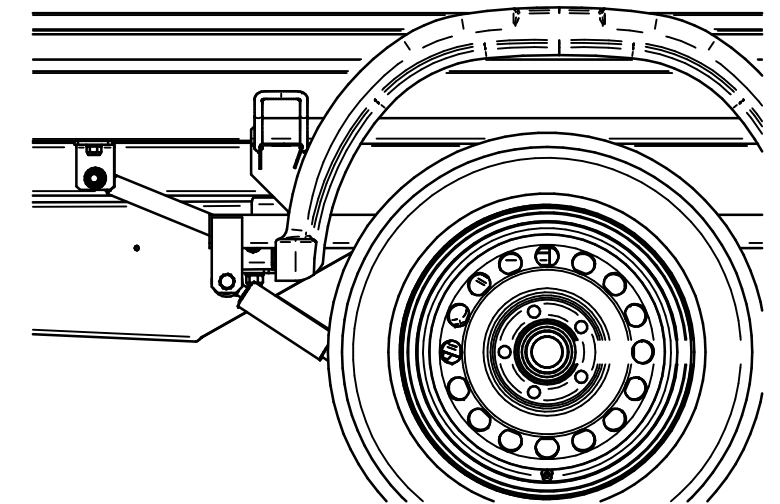
Wichtig / important:
Schraubenkopf immer an der Reifenseite montieren!
Abstand zwischen Schraubenkopf und Reifen mindestens 16mm!
Bei Nichtbeachtung besteht Unfallgefahr!

*Always mount the screw head on the tire side!
Distance between screw head and tire at least 16mm!
Failure to comply may result in an accident.*

11536 Achsstossdämpfer mit Stecksatz

Pos.	Artikelnummer	Bauteilname	Menge	Masse
1	14921	Achsstossdämpfer (282259)	2	0,40 kg
2		Sechskantschraube M12x65	2	0,15 kg
3		Sechskantschraube M12x70	2	0,16 kg
4		Selbstsichernde Mutter M12-8 verz. DIN 985 niedrige Form	4	0,09 kg
5	14922	Stecksatz für Achsstossdämpfer (244088)	2	0,80 kg

Rev.	1	Blatt 1 - 4 aktualisiert.	29.3.2021	JO
Art	Ind.	Bemerkung	Datum	Erst.

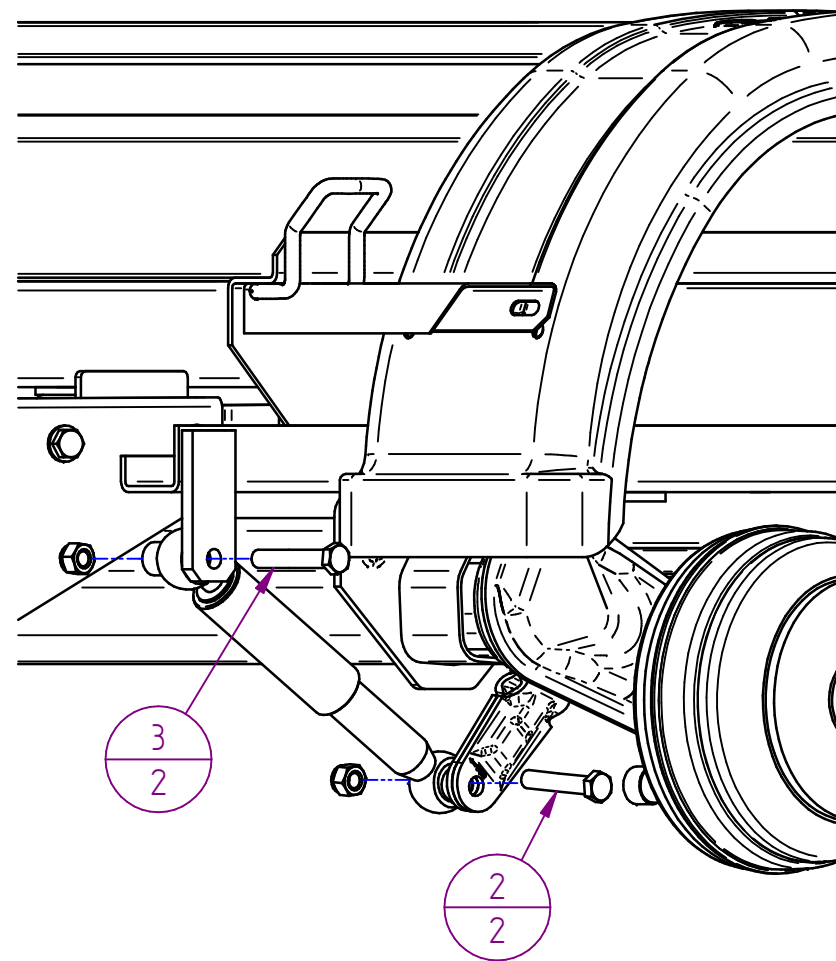


Montageanleitung / Assembly Instructions

L-PAT 365 Einachs

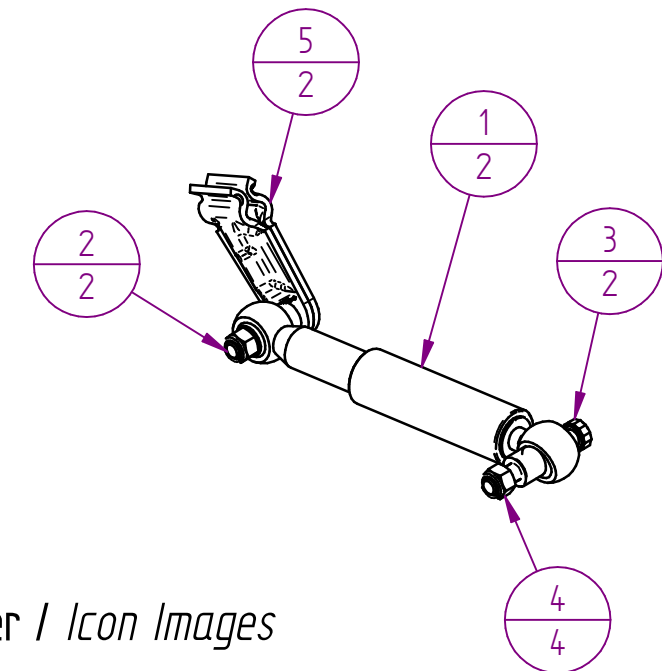
Bei Anhänger mit einem Gesamtgewicht von 1800kg wird der Stecksatz (14922) nicht benötigt.

The plug-in kit (14922) is not required for trailers with a total weight of 1800kg.



Im diesem Fall sind in der Achse Montageöffnungen vorgesehen, die es ermöglichen, einen Stoßdämpferhalter dort einzustecken und mit dem Stoßdämpfer nachträglich zu verschrauben.

In that case there are mounting slots on the axle which allow the shock absorber holding plates plugged in and getting screwed with the shock absorber.



Symbolbilder / Icon Images

Der Kunde ist für die fachgerechte Montage und Nutzung verantwortlich.
 Die Pongratz Trailer-Group GmbH übernimmt keinerlei Haftung für Sach- oder Personenschäden, die durch unsachgemäße Montage und Nutzung entstehen.
 The customer is responsible for proper mounting and use.
 The Pongratz Trailer-Group GmbH assumes no liability in case of any property damage or personal injury caused by improper mounting and use.

Type	Kastengröße	Klasse	BW-M	Gewichtsbereich
= Prüfmaß		Allgemeintoleranzen für Maße ohne Toleranzangabe nach ÖNORM ISO 2768-1 m		

Gewindegröße	Anzugsmoment [Nm]
M6	6
M8	25
M10	50
M12	80
M14	140
M16	200

Montage-/ Betriebsanleitung	Version	Bauteilname: Achsstossdämpfer mit Stecksatz	
mounting / operating instruction	03/2021		
		Gruppe: Zubehör	Format
		Artikelnummer: 11536	A3
		Zeichnungsnummer: 4053-1	
		Maßstab: 1:5	Rev. Nr.: 1 4 / 4

Wichtig / important:
 Schraubenkopf immer an der Reifenseite montieren!
 Abstand zwischen Schraubenkopf und Reifen mindestens 16mm!
 Bei Nichtbeachtung besteht Unfallgefahr!

*Always mount the screw head on the tire side!
 Distance between screw head and tire at least 16mm!
 Failure to comply may result in an accident.*