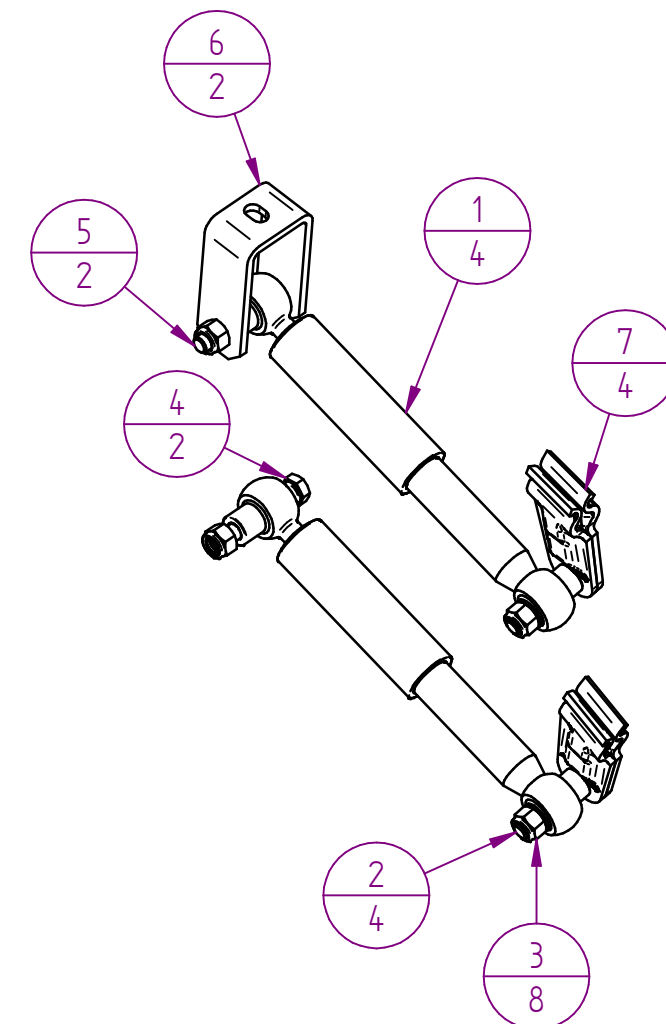
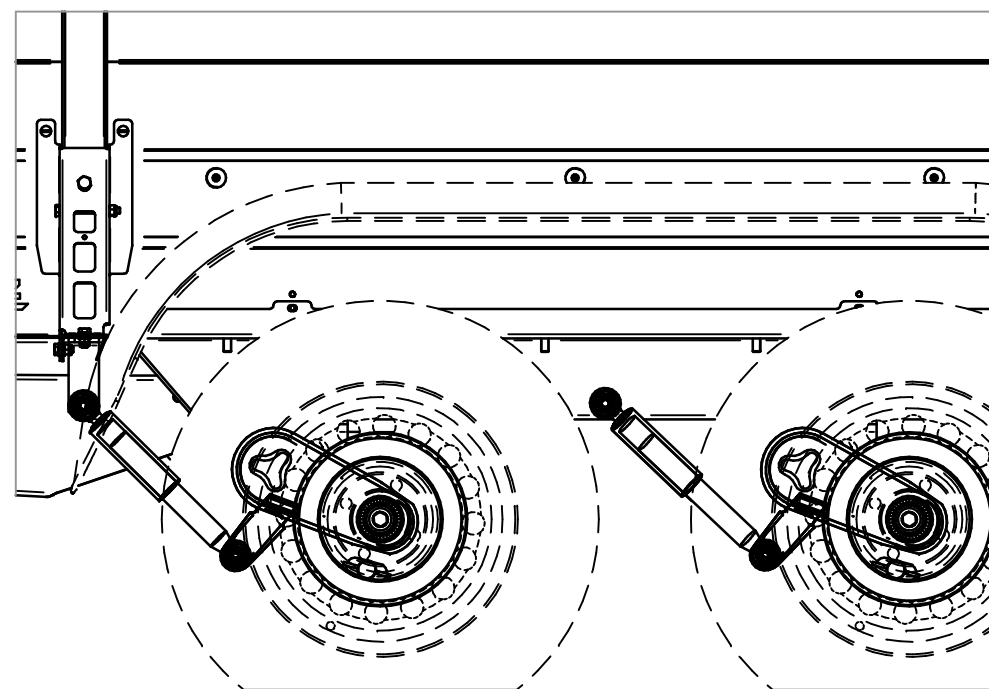


24072 2 Paar Achsstoßdämpfer mit Stecksatz und Halter für Tandem

Pos.	Artikelnummer	Bauteilname	Menge	Masse
1	14921	Achsstoßdämpfer (282259)	4	0,48 kg
2		Sechskantschraube M12x65	4	0,30 kg
3		Selbstsichernde Mutter M12-8 verz. DIN 985 niedrige Form	8	0,19 kg
4		Sechskantschraube M12x70	2	0,16 kg
5		Sechskantschraube M12x80-8.8 verz. DIN 933 (ISO 4017)	2	0,17 kg
6	22211(VZ)	Achsstoßdämpferhalter	2	0,91 kg
7	14922	Stecksatz für Achsstoßdämpfer (244088)	4	1,60 kg

Art	Ind.	Bemerkung	Datum	Erst.

Montageanleitung / Assembly Instructions
LPA 250, LPA 300 Tandem



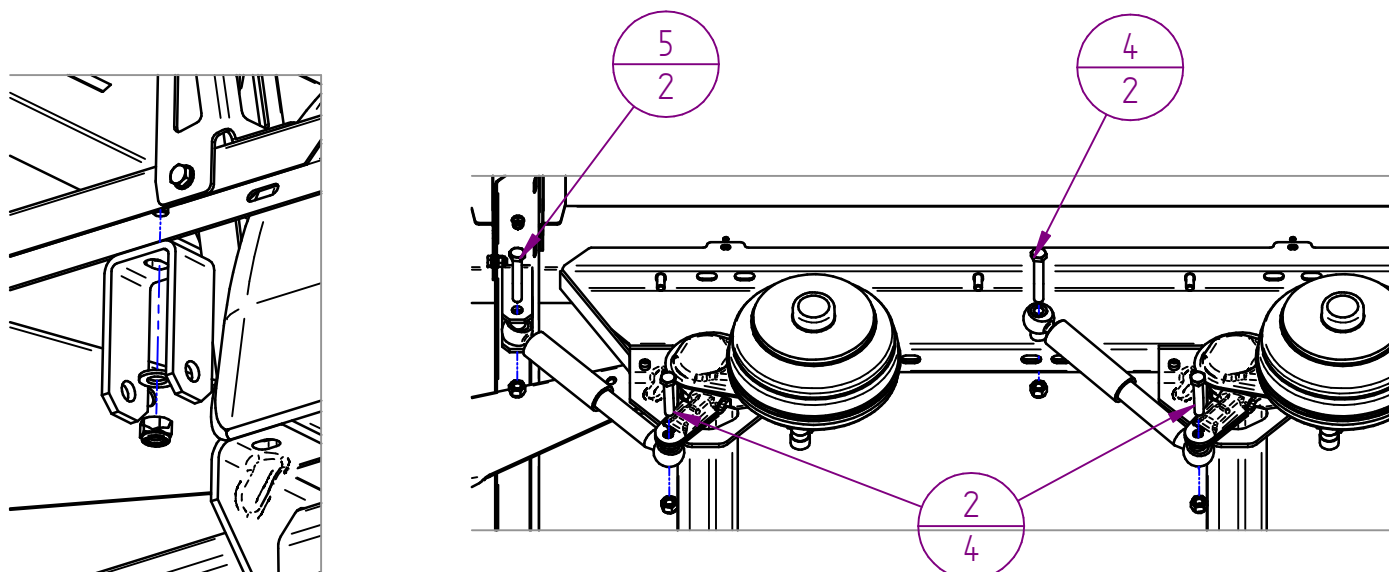
Wichtig / important:

Schraubenkopf immer an der Reifenseite montieren!
Abstand zwischen Schraubenkopf und Reifen mindestens 16mm!
Bei Nichtbeachtung besteht Unfallgefahr!

*Always mount the screw head on the tire side!
Distance between screw head and tire at least 16mm!
Failure to comply may result in an accident.*

Im diesem Fall sind in der Achse Montageöffnungen vorgesehen, die es ermöglichen, einen Stoßdämpferhalter dort einzustecken und mit dem Stoßdämpfer nachträglich zu verschrauben.

In that case there are mounting slots on the axle which allow the shock absorber holding plates plugged in and getting screwed with the shock absorber.



Symbolbilder / Icon Images

Der Kunde ist für die fachgerechte Montage und Nutzung verantwortlich.
Die Pongratz Trailer-Group GmbH übernimmt keinerlei Haftung für Sach- oder Personenschäden, die durch unsachgemäße Montage und Nutzung entstehen.
*The customer is responsible for proper mounting and use.
The Pongratz Trailer-Group GmbH assumes no liability in case of any property damage or personal injury caused by improper mounting and use.*

Type	Kastengröße	Klasse	BW-M	Gewichtsbereich
-	-	-	-	-

⊖ = Prüfmaß Allgemeintoleranzen für Maße ohne Toleranzangabe nach ÖNORM ISO 2768-1 m

Gewindegröße	Anzugsmoment [Nm]
M6	6
M8	25
M10	50
M12	80
M14	140
M16	200

Montage- / Betriebsanleitung <i>mounting / operating instruction</i>	Version 03.2021	Bauteilname: 2 Paar Achsstoßdämpfer mit Stecksatz und Halter für Tandem
---	--------------------	---

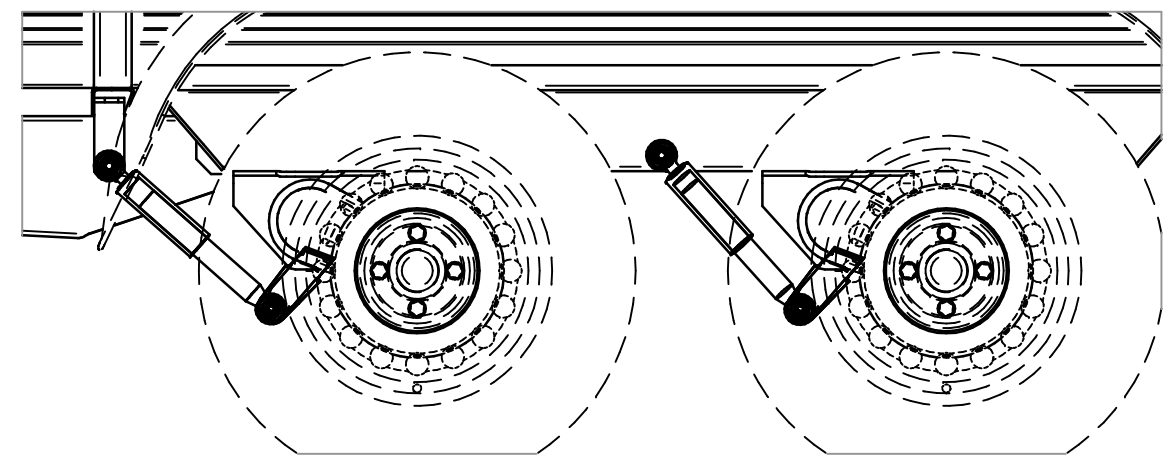
Gruppe: Zubehör		Format
Artikelnummer: 24072		A3
Zeichnungsnummer: 107607-0		
Maßstab: 1:5	Rev. Nr.: 0	1 / 2



24072 2 Paar Achsstoßdämpfer mit Stecksatz und Halter für Tandem

Pos.	Artikelnummer	Bauteilname	Menge	Masse
1	14921	Achsstoßdämpfer (282259)	4	0,48 kg
2		Sechskantschraube M12x65	4	0,30 kg
3		Selbstsichernde Mutter M12-8 verz. DIN 985 niedrige Form	8	0,19 kg
4		Sechskantschraube M12x70	2	0,16 kg
5		Sechskantschraube M12x80-8.8 verz. DIN 933 (ISO 4017)	2	0,17 kg
6	22211(VZ)	Achsstoßdämpferhalter	2	0,91 kg
7	14922	Stecksatz für Achsstoßdämpfer (244088)	4	1,60 kg

Art	Ind.	Bemerkung	Datum	Erst.
-----	------	-----------	-------	-------



Montageanleitung / Assembly Instructions

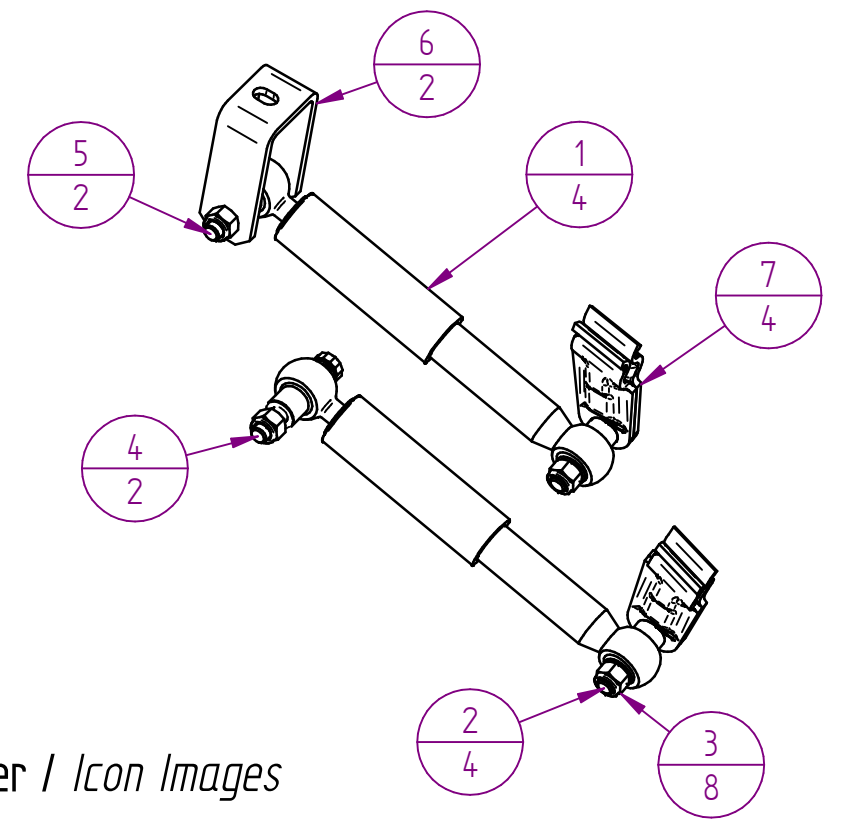
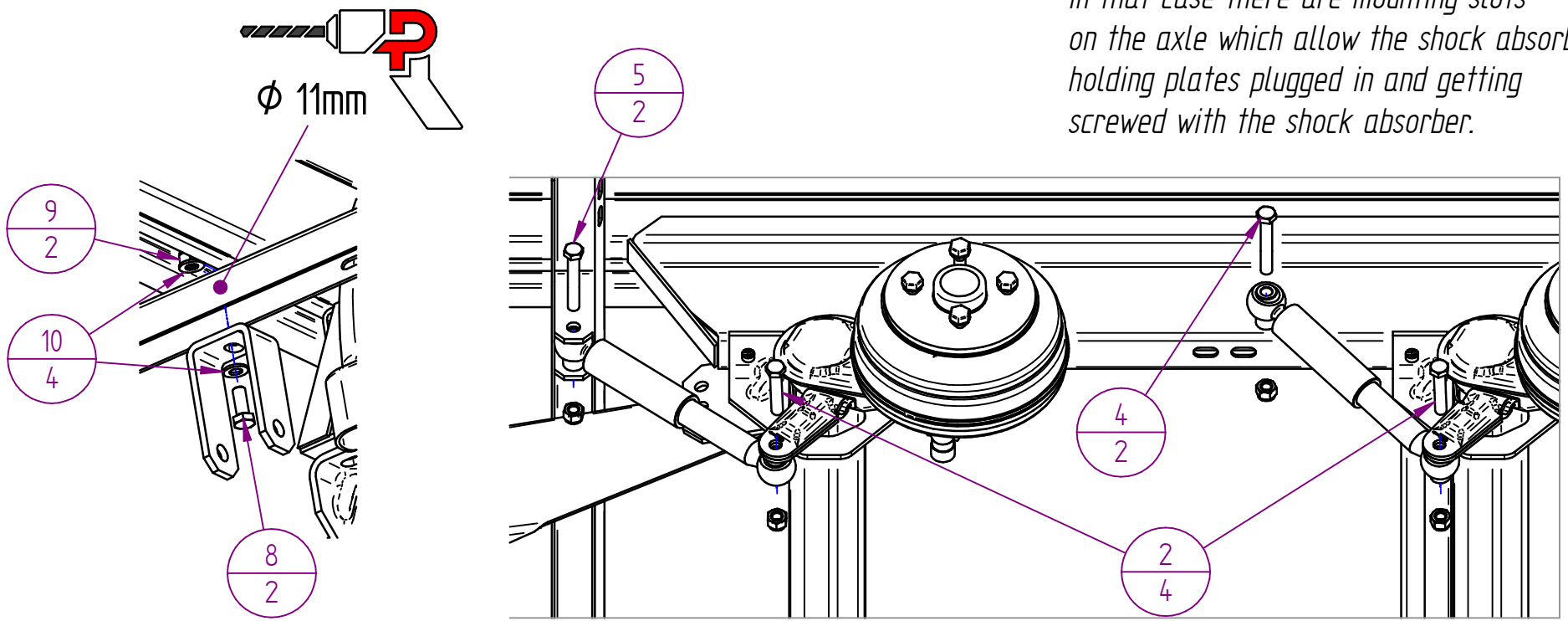
EPA 250, EPA 300

Bei Anhänger mit einem Gesamtgewicht von 3500kg wird der Stecksatz (14922) nicht benötigt.

The plug-in kit (14922) is not required for trailers with a total weight of 3500kg.

Im diesem Fall sind in der Achse Montageöffnungen vorgesehen, die es ermöglichen, einen Stoßdämpferhalter dort einzustecken und mit dem Stoßdämpfer nachträglich zu verschrauben.

In that case there are mounting slots on the axle which allow the shock absorber holding plates plugged in and getting screwed with the shock absorber.



Symbolbilder / Icon Images

Der Kunde ist für die fachgerechte Montage und Nutzung verantwortlich. Die Pongratz Trailer-Group GmbH übernimmt keinerlei Haftung für Sach- oder Personenschäden, die durch unsachgemäße Montage und Nutzung entstehen.
 The customer is responsible for proper mounting and use. The Pongratz Trailer-Group GmbH assumes no liability in case of any property damage or personal injury caused by improper mounting and use.

-	-	-	-	-
Type	Kastengröße	Klasse	BW-M	Gewichtsbereich
= Prüfmaß Allgemeintoleranzen für Maße ohne Toleranzangabe nach ÖNORM ISO 2768-1 m				

Gewindegröße	Anzugsmoment [Nm]
M6	6
M8	25
M10	50
M12	80
M14	140
M16	200

Montage-/ Betriebsanleitung mounting / operating instruction	Version 03.2021	Bauteilname: 2 Paar Achsstoßdämpfer mit Stecksatz und Halter für Tandem
---	--------------------	---

		Gruppe: Zubehör
Artikelnummer: 24072	Format A3	
Zeichnungsnummer: 107607-0	Maßstab: 1:5	Rev. Nr.: 0
		2 / 2

Wichtig / important:
 Schraubenkopf immer an der Reifenseite montieren!
 Abstand zwischen Schraubenkopf und Reifen mindestens 16mm!
 Bei Nichtbeachtung besteht Unfallgefahr!
*Always mount the screw head on the tire side!
 Distance between screw head and tire at least 16mm!
 Failure to comply may result in an accident.*