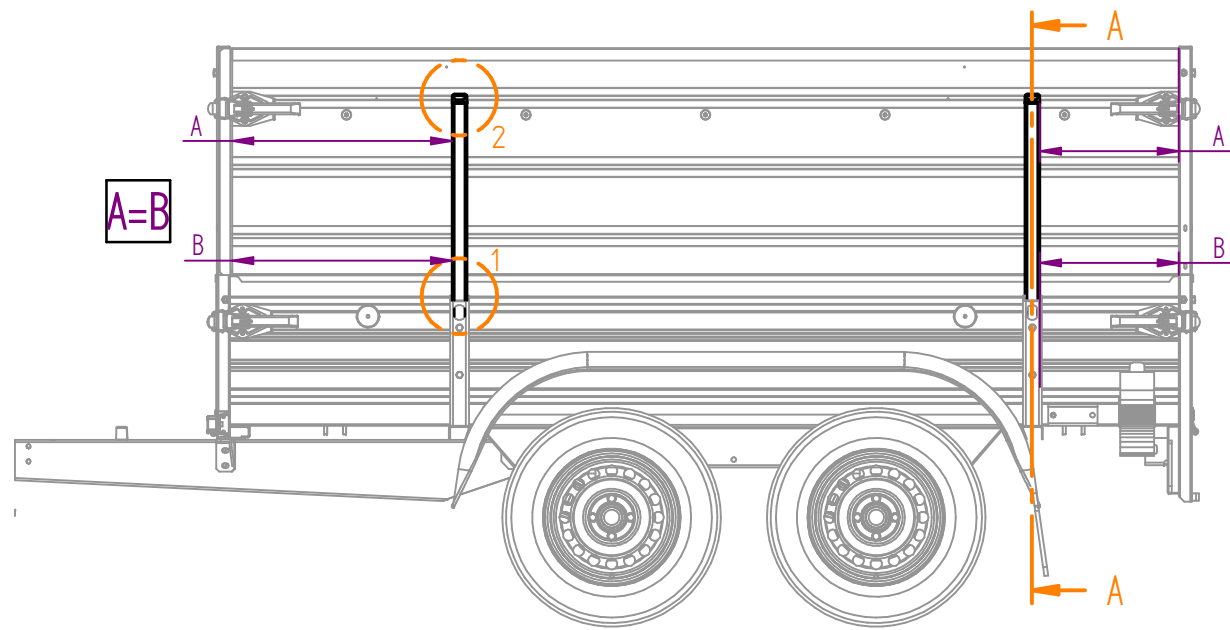
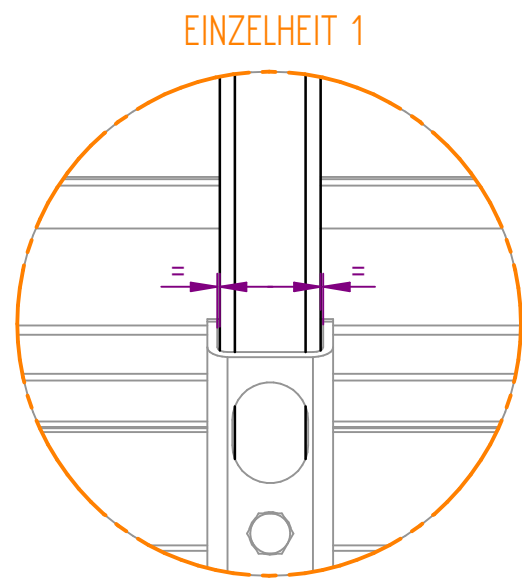


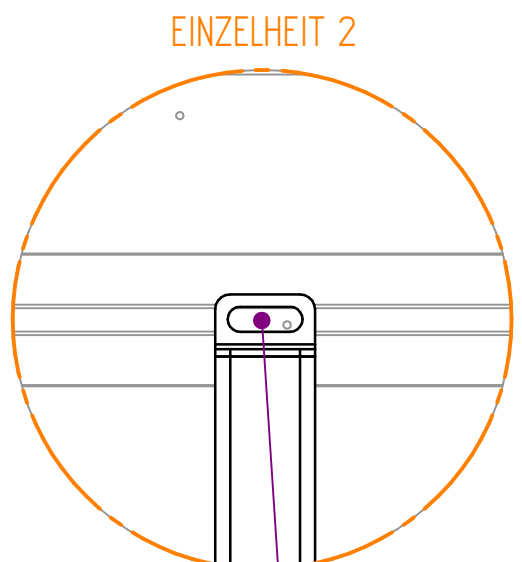
Art	Ind.	Bemerkung	Datum	Erst.
-----	------	-----------	-------	-------



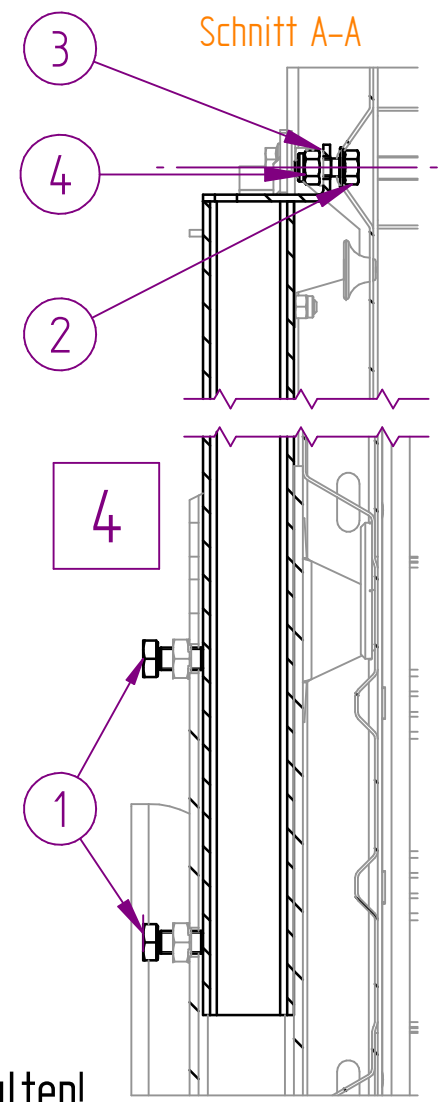
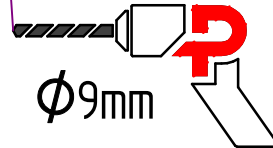
1



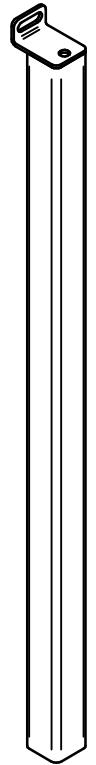
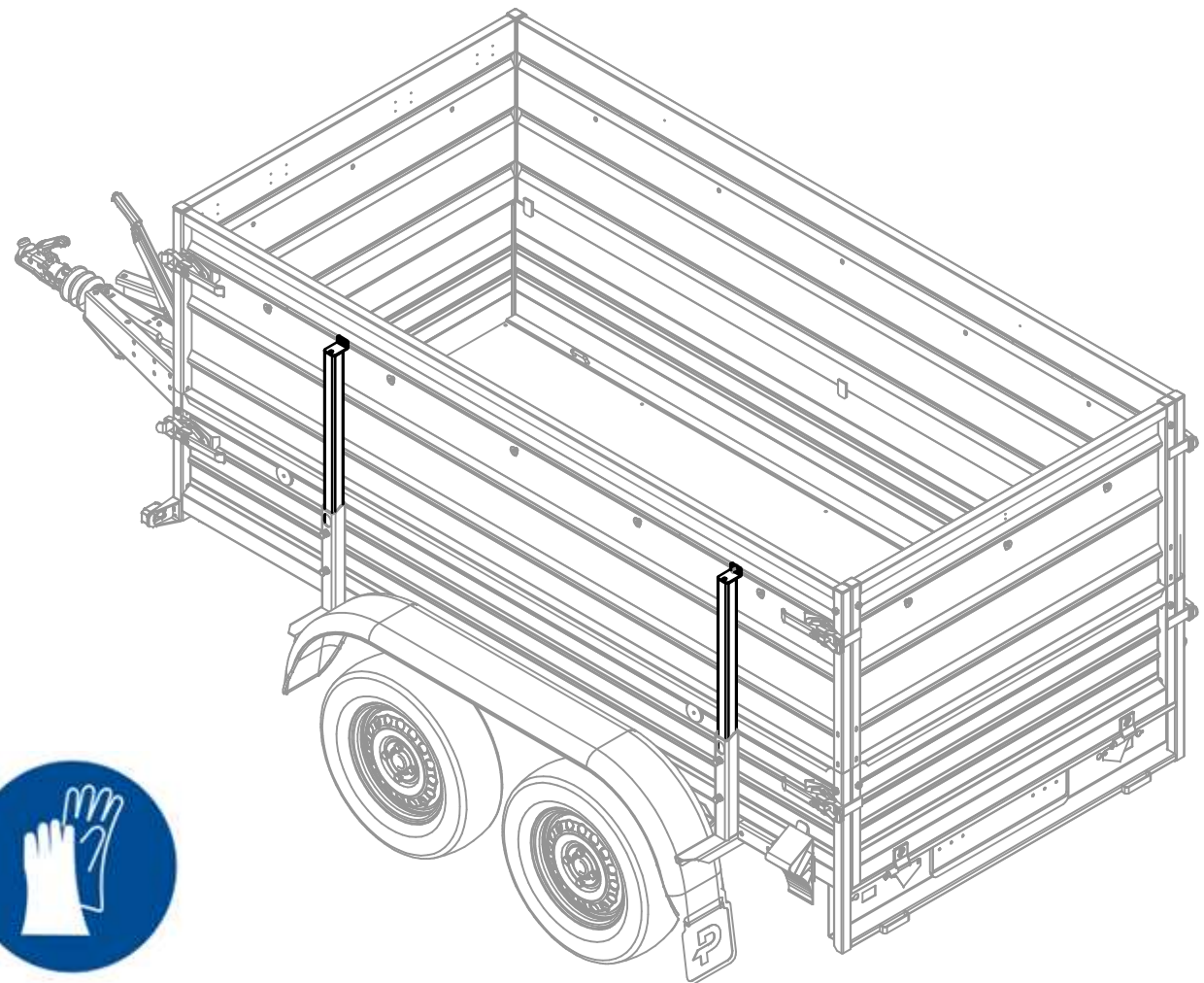
2



3



Pos. Nr.	Bauteilname
1	Sechskantschraube M10x20-8.8 verz. DIN 933
2	Sechskantschraube DIN 6921 - M8x20
3	Scheibe $\phi 8,4$ verz. DIN 134
4	Selbstsichernde Mutter M8-8 verz. DIN 985



Achtung:
 Befestigungsmaterial im Lieferumfang nicht enthalten!
 Fixing material not included in delivery!



Der Kunde ist für die fachgerechte Montage und Nutzung verantwortlich.
 Die Pongratz Trailer-Group GmbH übernimmt keinerlei Haftung für Sach- oder Personenschäden,
 die durch unsachgemäße Montage und Nutzung entstehen.
 The customer is responsible for proper mounting and use.
 The Pongratz Trailer-Group GmbH assumes no liability
 in case of any property damage or personal injury caused by improper mounting and use.

EPA	alle	alle	Stahl	alle
Type	Kastengröße	Klasse	BW-M	Gewichtsbereich

= Prüfmaß | Allgemeintoleranzen für Maße ohne Toleranzangabe nach ÖNORM ISO 2768-1 m

Montage-/ Betriebsanleitung	Version	Bauteilname: Bordwandstützen seitlich 600 - Aufsatzwand
mounting / operating instruction	06.2021	

Gruppe: Zubehör - Aufsatzwand	
Artikelnummer: 14617(VZ)	Format
Zeichnungsnummer: 109092-0	A3
Maßstab: 1:5	Rev. Nr.: 1 / 1



Symbolbilder