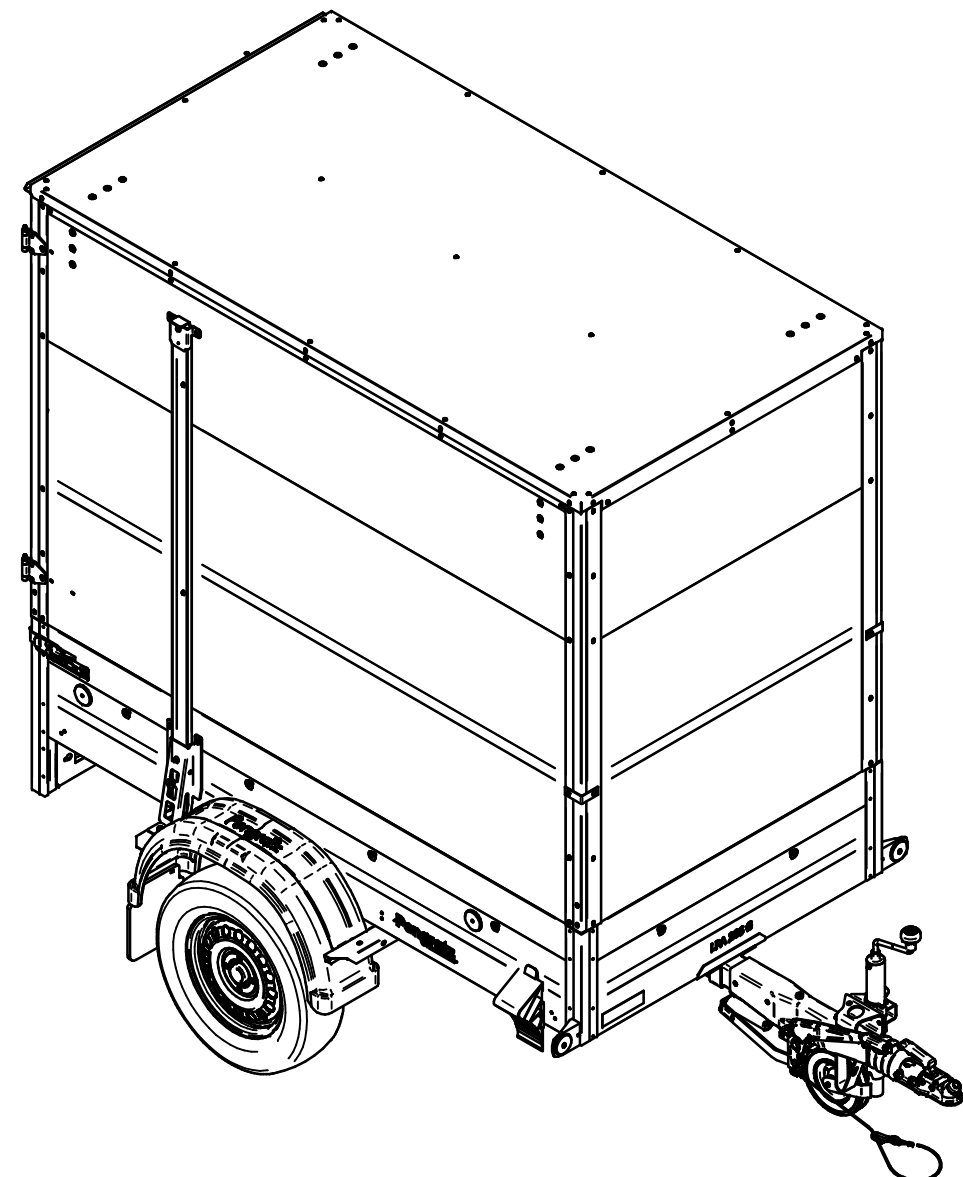


Pos.	Artikelnu	Bauteilname	Men	Zn. Nr.:	Masse
	22634	Aufrüstset Kofferbox 206		104917-1	126,70
1	23845	Deckel 206 komplet zu Kofferbox für LPA Stahl, Version 2020	1	107251-0	32,00
2	23848	Seitenwand links LPA/206 zu Kofferaufbau für LPA Stahl montiert	1	107204-0	25,66
3	23849	Seitenwand rechts LPA/206 Kofferaufbau für LPA Stahl montiert	1	107205-0	26,38
4	23847	Stirnwand/10 Kofferbox für LPA Stahl montiert	1	107219-0	13,37 kg
5	22941	Rückwand /10 - komplett - Kofferbox	1	105270-0	16,72
6	14772	Bordwandverschluss, BV 10-1 (1860019)	2	10586	0,52 kg
7	21486(VZ)	Bordwandstützenhalter - Aufsatzwand	2	4069	0,36 kg
8	22945(VZ)	Einschubblech - Kofferbox	2	104922-0	6,60 kg
9	21416	Blindnietmutter Stahl M10 x 12 x 17,5	2	10727-1	0,01 kg
10	23305 /	Eckversteifung zu Kofferbox	4	105615-0	1,81 kg
11	18183(VZ)	Verschlusshaken	2	2400	0,16 kg
29	21775	STI-GWD-SP-I4027/D914-45H-A2K M10x25	2	Screw_DIN_	0,04 kg
30	21776	STI-GWD-SP-I4027/D914-45H-A2K M10x35	2	Screw_DIN_	0,03 kg
31	21612	Scheibe DIN 125 - A 6,4	30	Washer_DIN	0,03 kg
32	21773	Zylinderkopfschraube ISK M6x16-8.8 verz. DIN 912 (ISO 4762)	11	Screw_DIN_	0,07 kg
33	21604	Selbstsichernde Mutter M6-8 verz. DIN 985 niedrige Form	19	Nut_DIN_98	0,07 kg
34	18279	Eckverbinder - Aufsatzwand	2	3219	0,09 kg
35	21611	Scheibe Ø5,3 verz. DIN 134	65	Washer_DIN	0,03 kg
36	22968	Federring Ø5,1 DIN 127 B	55	Washer_DIN	0,04 kg
37	21591	Sechskantmutter DIN 934 - M5	55	Nut_DIN_93	0,07 kg
38	22969	Linsenschraube mit Kreuzschlitz M5x16-4.8 H verz. DIN 7985 (ISO 7045)	58	Screw_DIN_	0,23 kg
39	21598	Selbstsichernde Mutter M5-8 verz. DIN 985 niedrige Form	3	Nut_DIN_98	0,01 kg
40	22918	Bordwandstütze links hinten und rechts vorne montiert	1	4215	1,05 kg
41	21613	Scheibe Ø8,4 verz. DIN 134	8	Washer_DIN	0,01 kg
42	21605	Selbstsichernde Mutter M8-8 verz. DIN 985 niedrige Form	4	Nut_DIN_98	0,03 kg
43	21683	Sechskantschraube M8x20-8.8 verz. DIN 933 (ISO 4017)	4	Screw_DIN_	0,05 kg
44	21740	Becherschraube M6x16	8	Becherschra	0,05 kg
45	21734	Scheibe ST. A2K 9021 100HV M6	50	Washer_ISO	0,14 kg
46	22917	Bordwandstütze links vorne und rechts hinten montiert	1	4216	1,05 kg

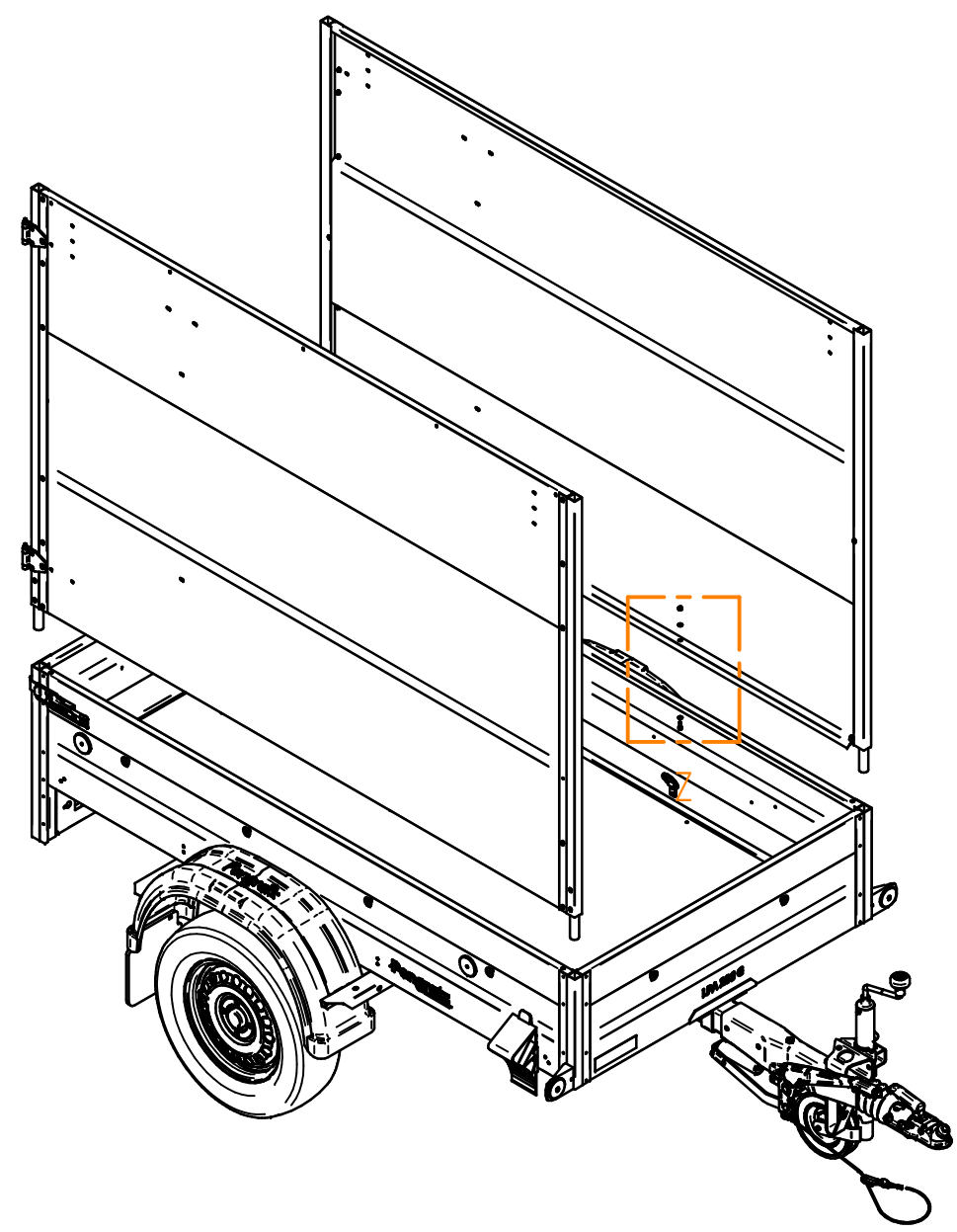
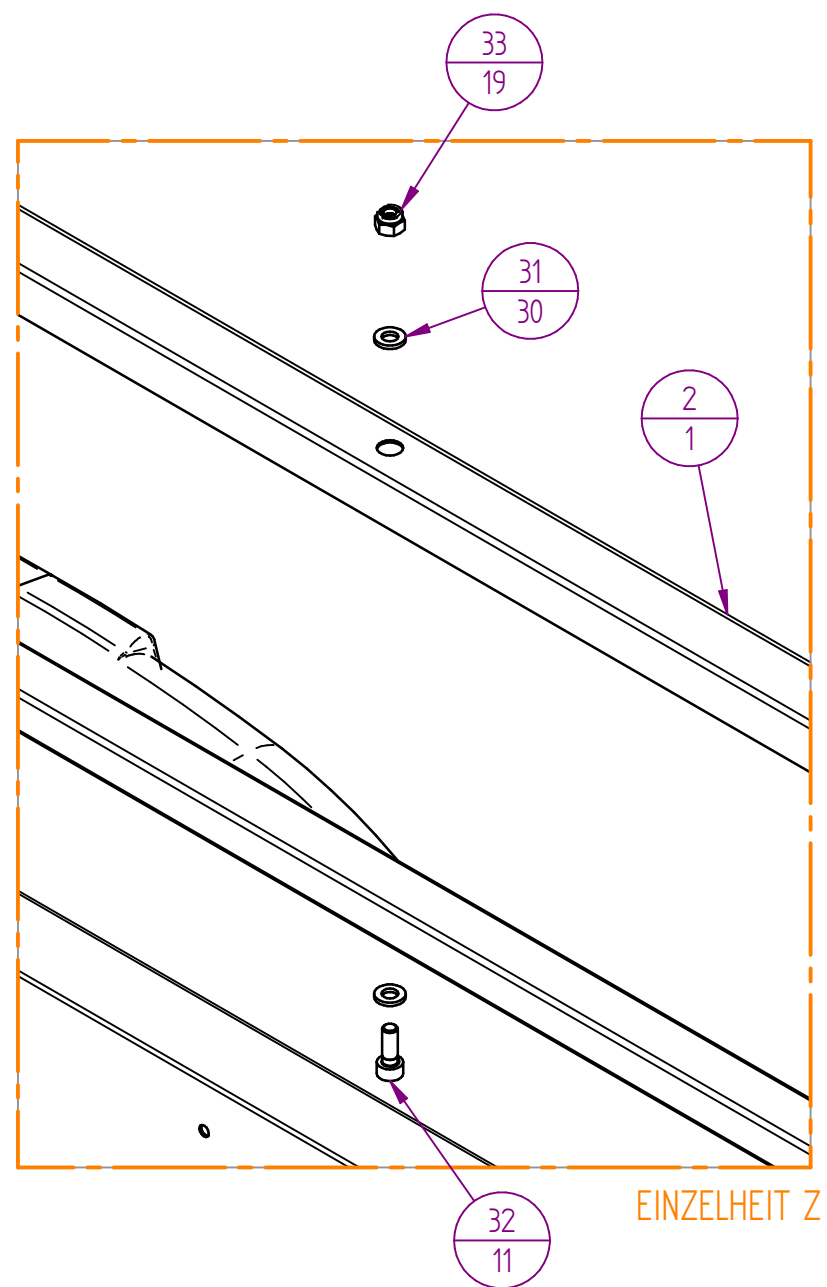
Gewindegröße	Anzugsmoment [Nm]
M5	5
M6	6
M8	25
M10	50
M14	140
M16	200

Symbolbilder / icon images

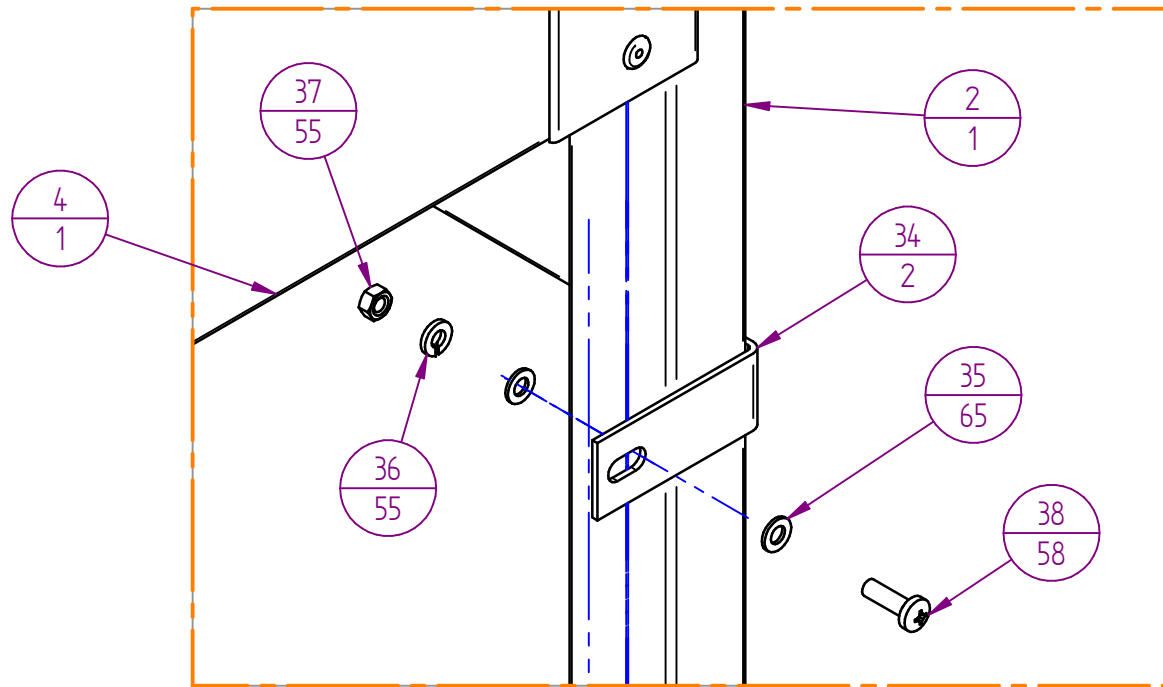
Art	Ind.	Bemerkung	Datum	Erst.
-----	------	-----------	-------	-------



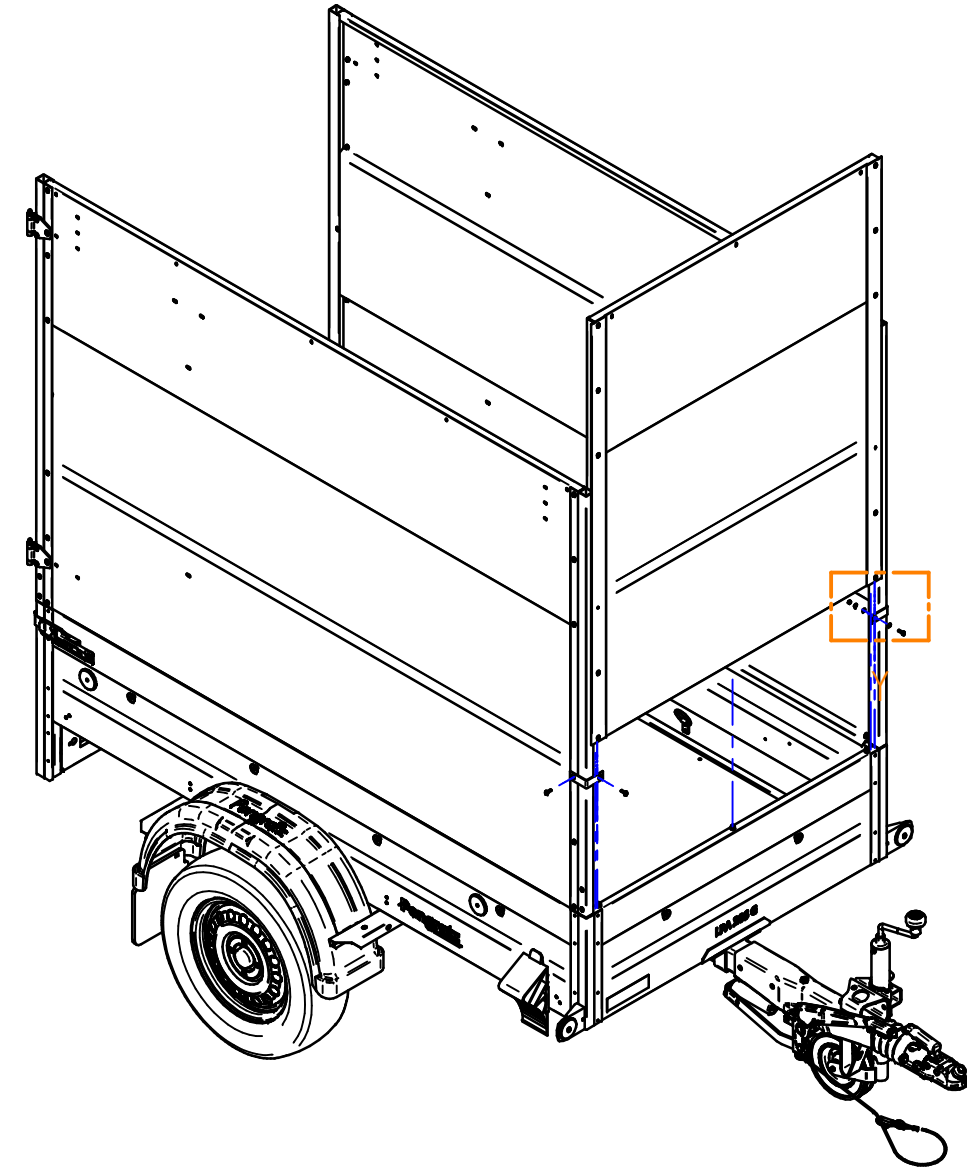
Der Kunde ist für die fachgerechte Montage und Nutzung verantwortlich. Die Pongratz Trailer-Group GmbH übernimmt keinerlei Haftung für Sach- oder Personenschäden, die durch unsachgemäße Montage und Nutzung entstehen. <i>The customer is responsible for proper mounting and use. The Pongratz Trailer-Group GmbH assumes no liability in case of any property damage or personal injury caused by improper mounting and use.</i>				
LPA	206	alle	Stahl	alle
Type	Kastengröße	Klasse	BW-M	Gewichtsbereich
○ = Prüfmaß		Allgemeintoleranzen für Maße ohne Toleranzangabe nach ÖNORM ISO 2768-1 m		
Montage-/ Betriebsanleitung		Version	Bauteilname: Aufrüstset Kofferbox 206	
mounting / operating instruction		07.2020		
		Gruppe: Zubehör - Kofferbox		
		Artikelnummer: 22634		Format
		Zeichnungsnummer: 104917-1		A3
Maßstab: 1:20		Rev. Nr.: 1	1 / 6	



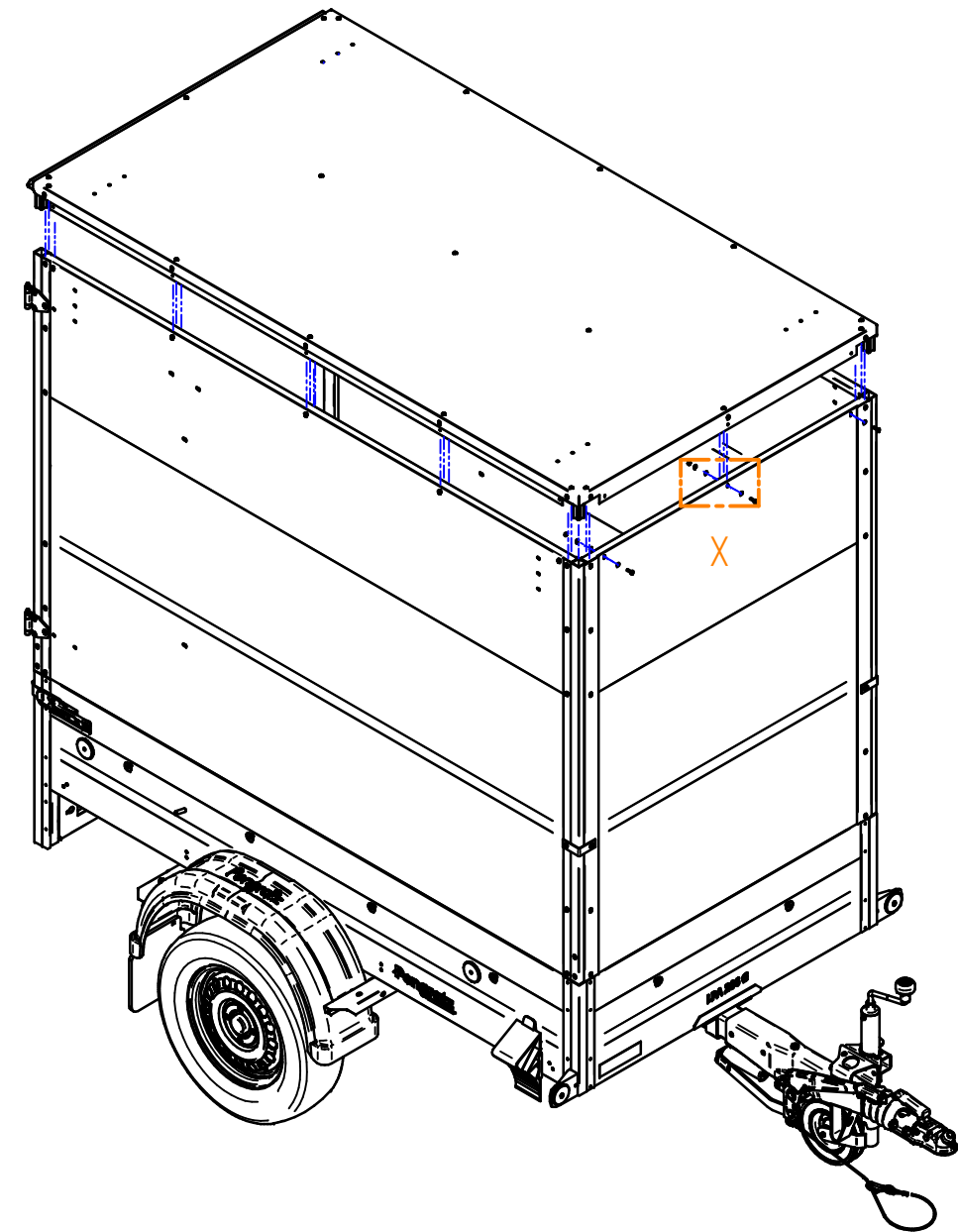
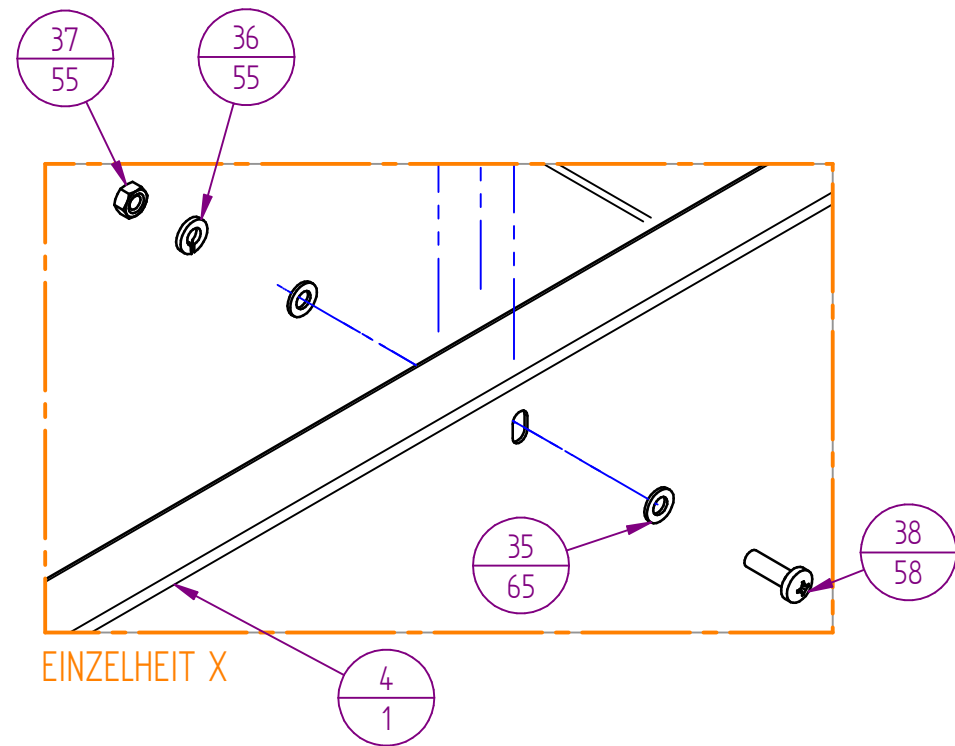
LPA	206	alle	Stahl	alle
Type	Kastengröße	Klasse	BW-M	Gewichtsbereich
= Prüfmaß		Allgemeintoleranzen für Maße ohne Toleranzangabe nach ÖNORM ISO 2768-1 m		
Montage-/ Betriebsanleitung		Version	Bauteilname: Aufrüstset Kofferbox 206	
mounting / operating instruction		07.2020		
		Gruppe: Zubehör - Kofferbox		
		Artikelnummer: 22634		Format
		Zeichnungsnummer: 104917-1		A3
Maßstab: 1:20		Rev. Nr.: 1	2 / 6	



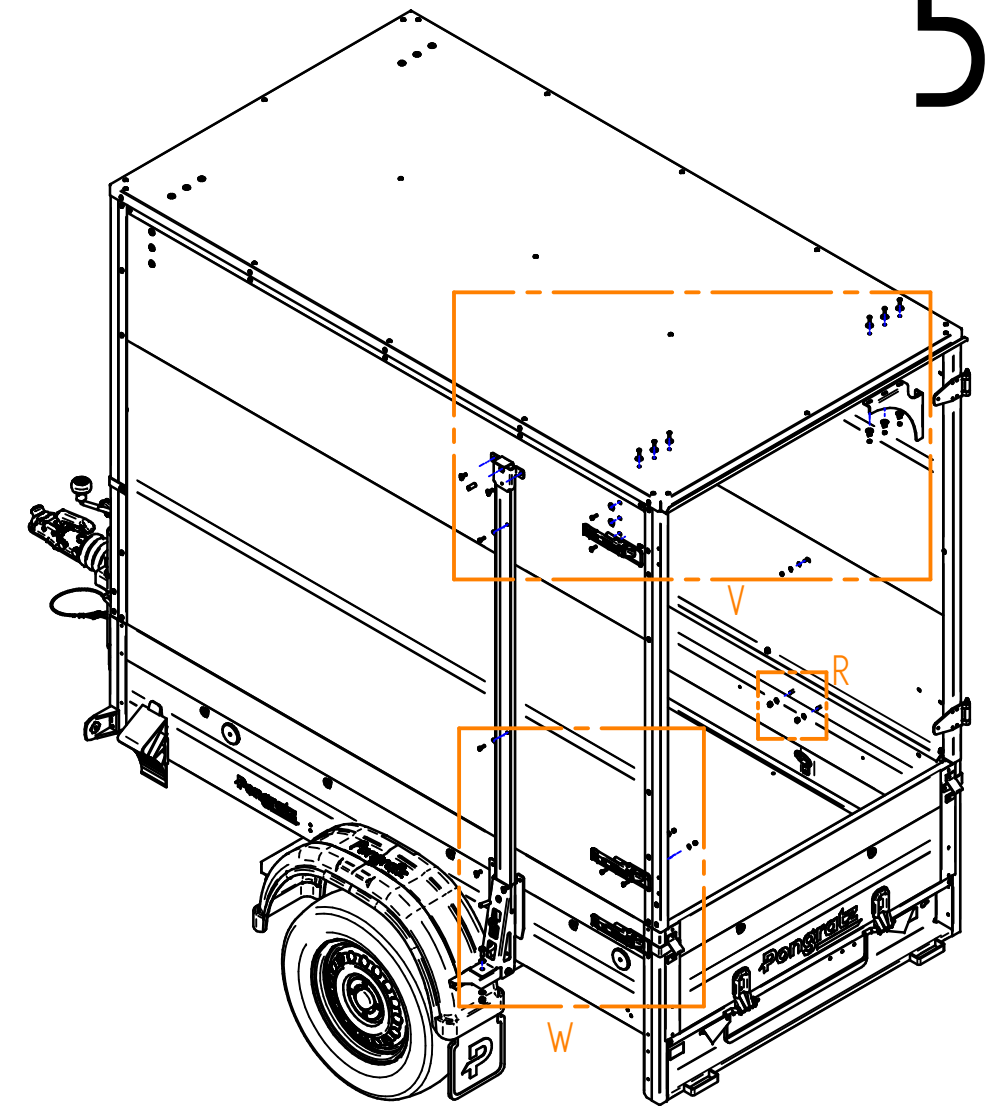
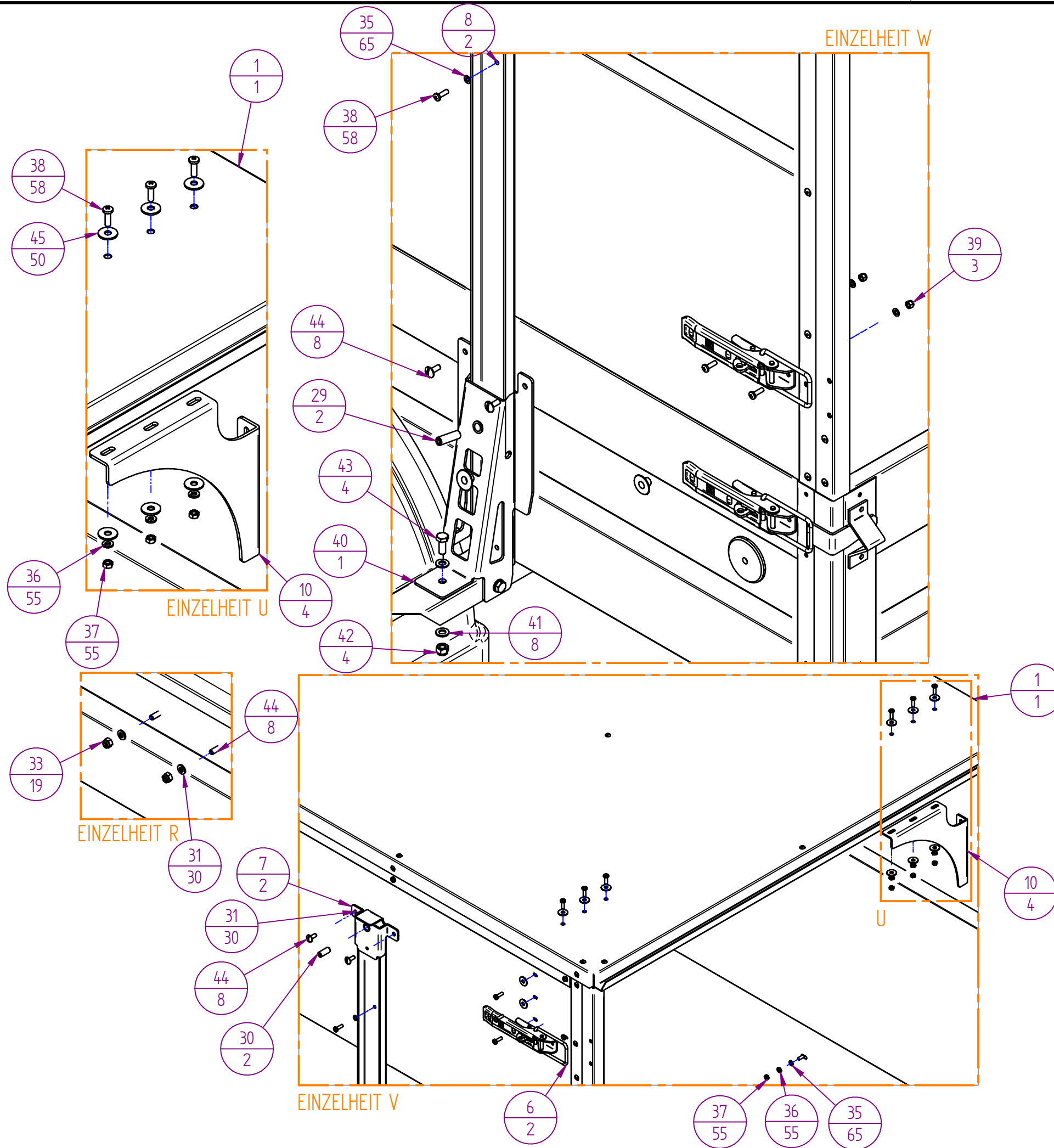
EINZELHEIT Y



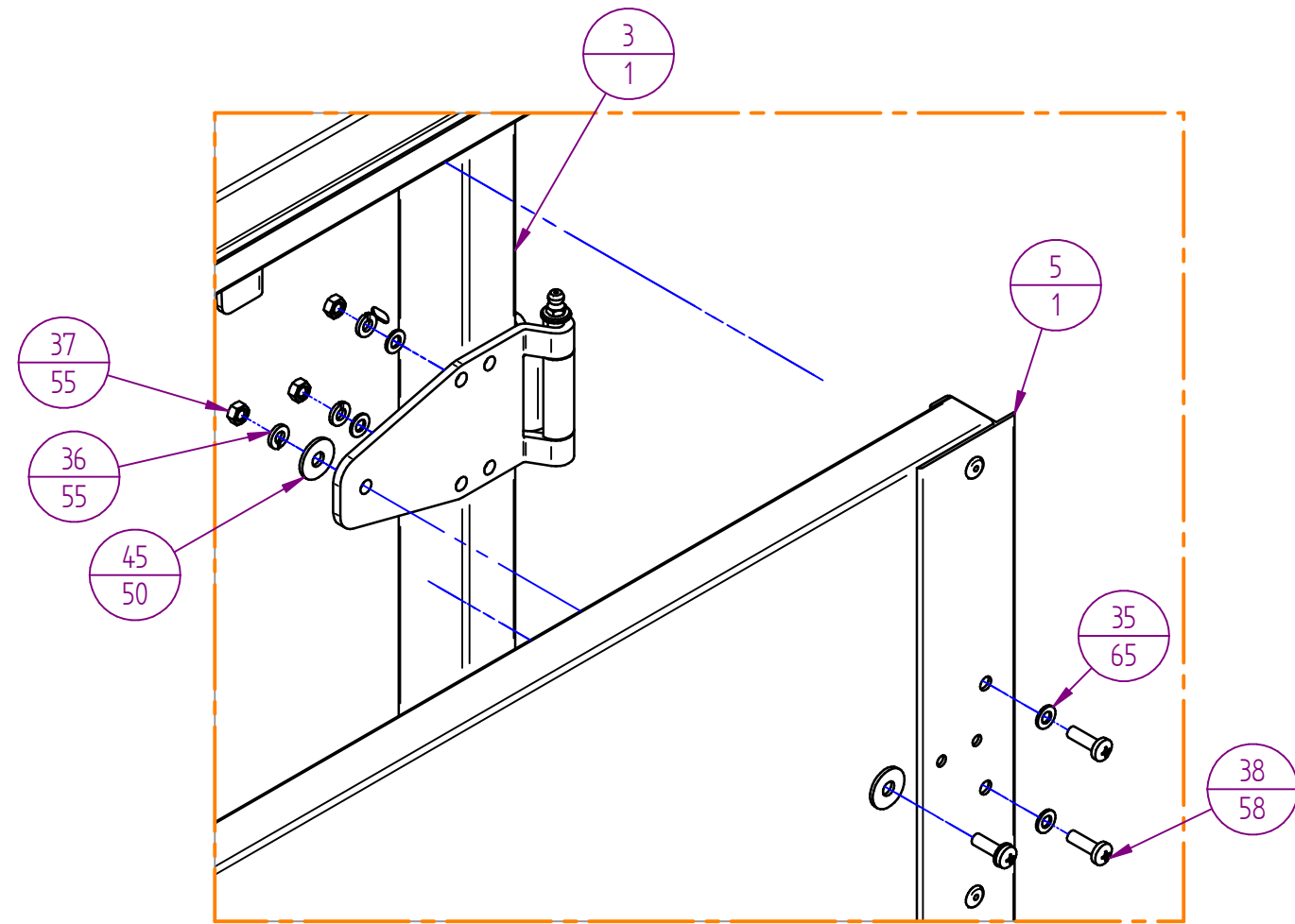
LPA	206	alle	Stahl	alle
Type	Kastengröße	Klasse	BW-M	Gewichtsbereich
= Prüfmaß		Allgemeintoleranzen für Maße ohne Toleranzangabe nach ÖNORM ISO 2768-1 m		
Montage-/ Betriebsanleitung		Version	Bauteilname: Aufrüstset Kofferbox 206	
mounting / operating instruction		07.2020		
		Gruppe: Zubehör - Kofferbox		
		Artikelnummer: 22634		Format
		Zeichnungsnummer: 104917-1		A3
Maßstab: 1:20		Rev. Nr.: 1	3 / 6	



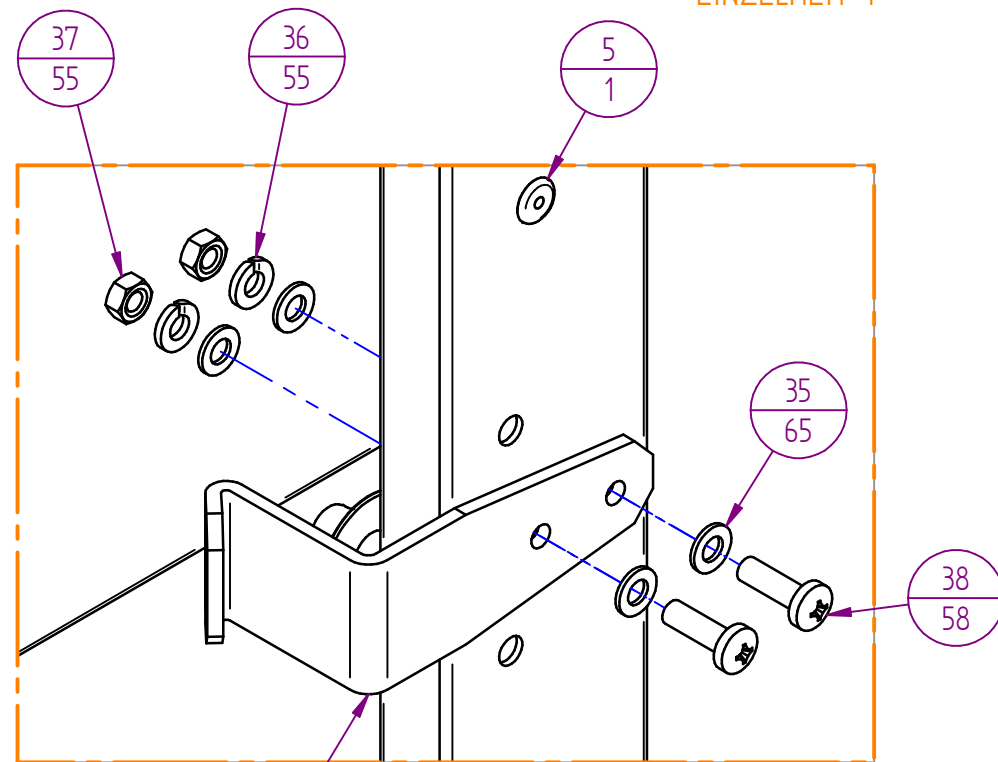
LPA	206	alle	Stahl	alle
Type	Kastengröße	Klasse	BW-M	Gewichtsbereich
= Prüfmaß		Allgemeintoleranzen für Maße ohne Toleranzangabe nach ÖNORM ISO 2768-1 m		
Montage-/ Betriebsanleitung	Version	Bauteilname: Aufrüstset Kofferbox 206		
mounting / operating instruction	07.2020			
		Gruppe: Zubehör - Kofferbox		
		Artikelnummer: 22634		Format
		Zeichnungsnummer: 104917-1		A3
		Maßstab: 1:20	Rev. Nr.: 1	4 / 6



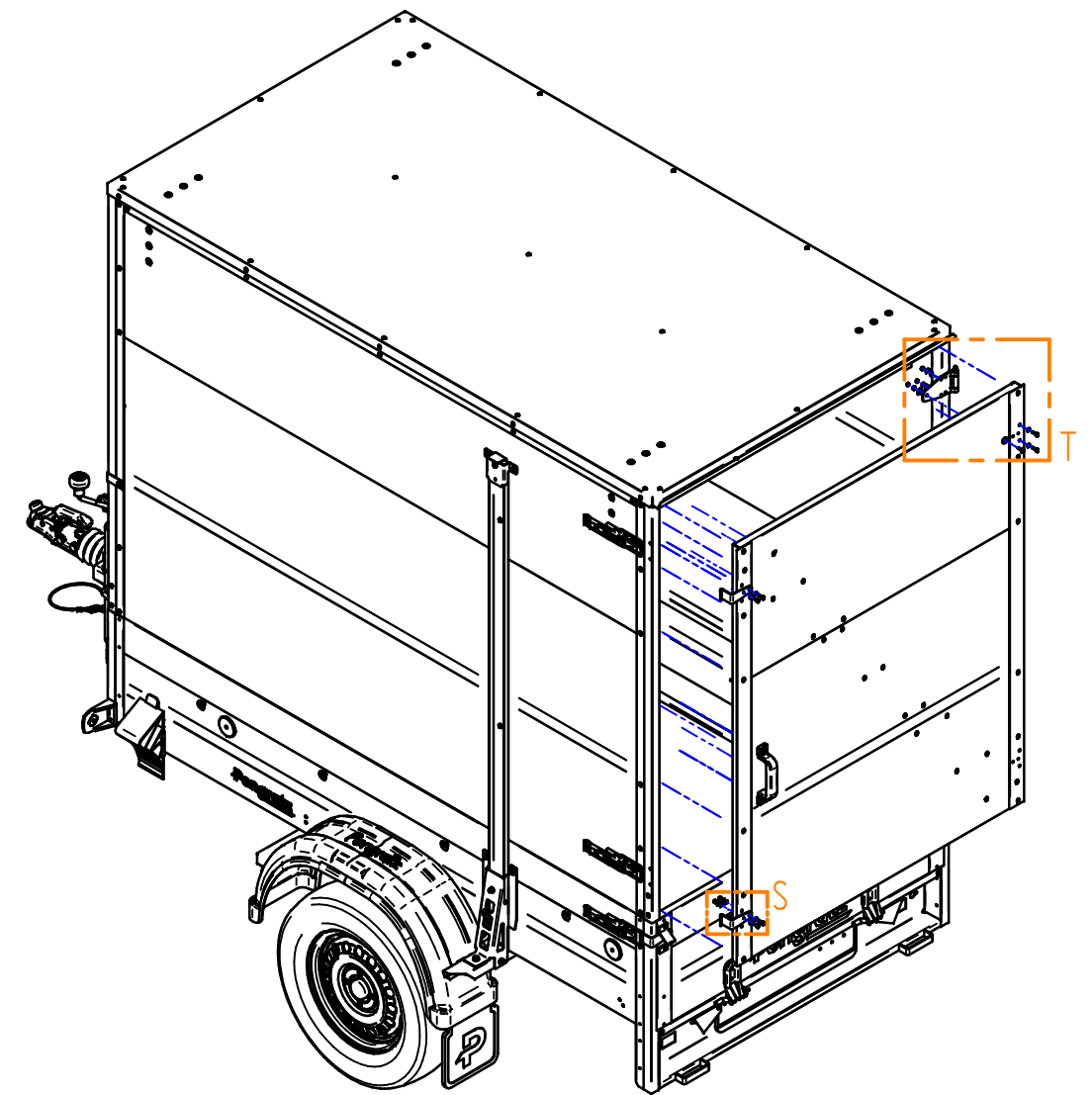
LPA	206	alle	Stahl	alle
Type	Kastengröße	Klasse	BW-M	Gewichtsbereich
= Prüfmaß		Allgemeintoleranzen für Maße ohne Toleranzangabe nach ÖNORM ISO 2768-1 m		
Montage- / Betriebsanleitung		Version	Bauteilname: Aufrüstset Kofferbox 206	
mounting / operating instruction		07.2020		
		Gruppe: Zubehör - Kofferbox		
		Artikelnummer: 22634		Format
		Zeichnungsnummer: 104917-1		A3
Maßstab: 1:20		Rev. Nr.: 1	5 / 6	



EINZELHEIT T



EINZELHEIT S



Symbolbilder / icon images

LPA	206	alle	Stahl	alle
Type	Kastengröße	Klasse	BW-M	Gewichtsbereich
= Prüfmaß		Allgemeintoleranzen für Maße ohne Toleranzangabe nach ÖNORM ISO 2768-1 m		
Montage- / Betriebsanleitung	Version	Bauteilname: Aufrüstset Kofferbox 206		
mounting / operating instruction	07.2020			
		Gruppe: Zubehör - Kofferbox		
		Artikelnummer: 22634		Format
		Zeichnungsnummer: 104917-1		A3
Maßstab: 1:20		Rev. Nr.: 1	6 / 6	