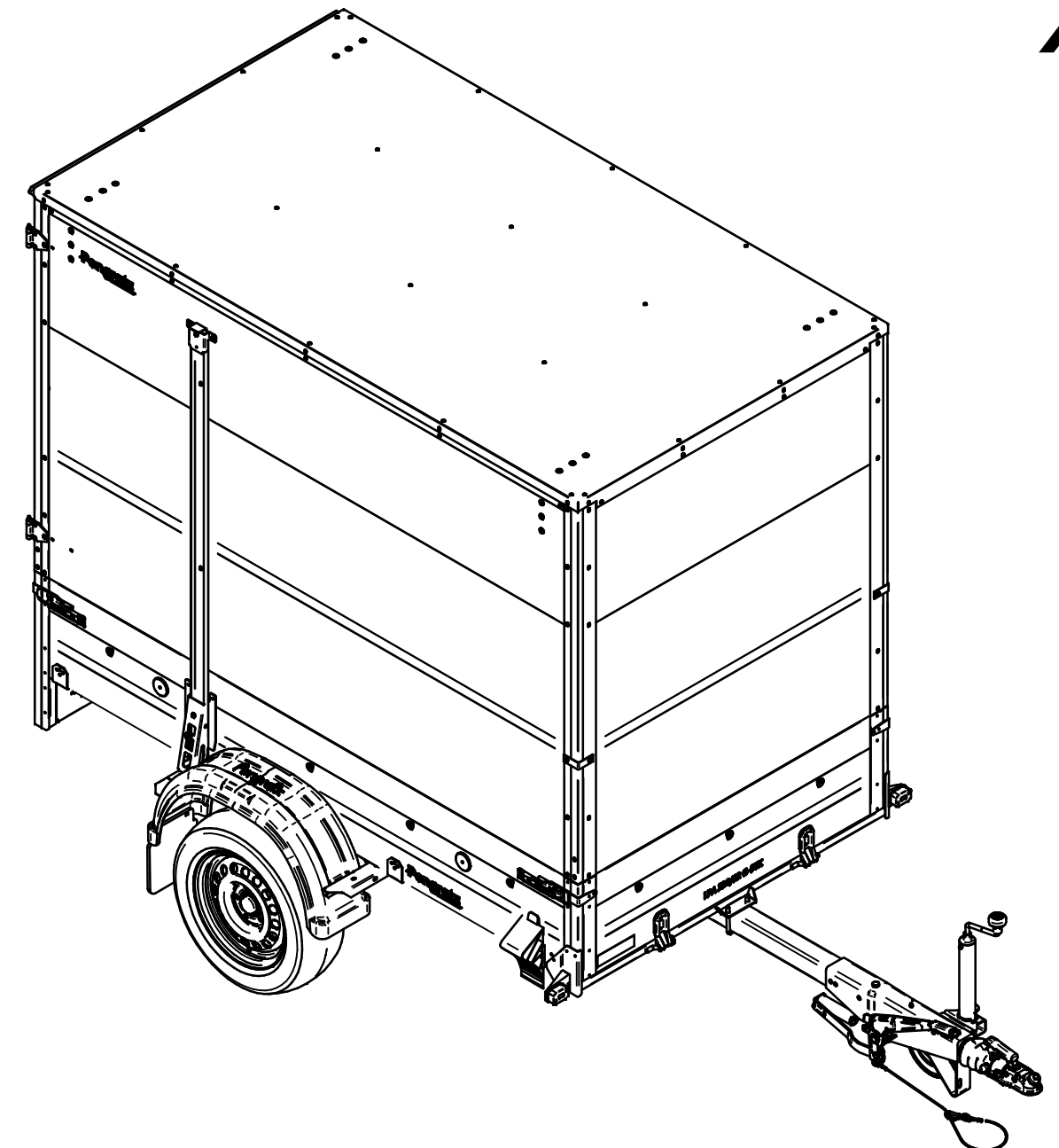


Pos.	Artikelnu	Bauteilname	Men	Zn. Nr.:	Masse
	22633	Aufrüstset Kofferbox 230/12		104919-1	14,157
1	23853	Deckel 230/12 komplet zu Kofferbox für LPA Stahl, Version 2020	1	107253-0	40,07
2	23856	Seitenwand links LPA/230 zu Kofferaufbau für LPA Stahl montiert	1	107172-0	27,45
3	23855	Seitenwand rechts LPA/230 Kofferaufbau für LPA Stahl motniert	1	107171-0	29,13
4	23850	Stirnwand/12 Kofferbox für LPA Stahl motniert	1	107173-0	15,49
5	21611	Scheibe Ø5,3 verz. DIN 134	66	Washer_D	0,03 kg
6	22969	Linsenschraube mit Kreuzschlitz M5x16-4,8 H verz. DIN 7985 (ISO 7045)	59	Screw_DIN	0,24 kg
7	22968	Federring Ø5,1 DIN 127 B	59	Washer_D	0,04 kg
8	21591	Sechskantmutter DIN 934 - M5	59	Nut_DIN_	0,07 kg
9	23001	Rückwand /12 - komplett - Kofferbox	1	105271-0	19,08
10	21486(VZ)	Bordwandstützenhalter - Aufsatzwand	2	4069	0,36 kg
11	21416	Blindnietmutter Stahl M10 x 12 x 17,5	2	10727-1	0,01 kg
12	22945(VZ)	Einschublech - Kofferbox	2	104922-0	6,60 kg
13	21740	Becherschraube M6x16	4	Bechersch	0,03 kg
14	21612	Scheibe DIN 125 - A 6,4	28	Washer_D	0,03 kg
15	21604	Selbstsichernde Mutter M6-8 verz. DIN 985 niedrige Form	16	Nut_DIN_	0,06 kg
16	21775	STI-GWD-SP-I4027/D914-45H-A2K M10x25	2	Screw_DIN	0,03 kg
17	21734	Scheibe ST. A2K 9021 100HV M6	50	Washer_I	0,14 kg
18	23305 /	Eckversteifung zu Kofferbox	4	105615-0	1,81 kg
19	18183(VZ)	Verschlusshaken	2	2400	0,16 kg
20	14772	Bordwandverschluss, BV 10-1 (1860019)	2	10586	0,52 kg
22	21776	STI-GWD-SP-I4027/D914-45H-A2K M10x35	2	Screw_DIN	0,04 kg
23	21773	Zylinderkopfschraube ISK M6x16-8,8 verz. DIN 912 (ISO 4762)	12	Screw_DIN	0,08 kg
24	18279	Eckverbinder - Aufsatzwand	2	3219	0,09 kg

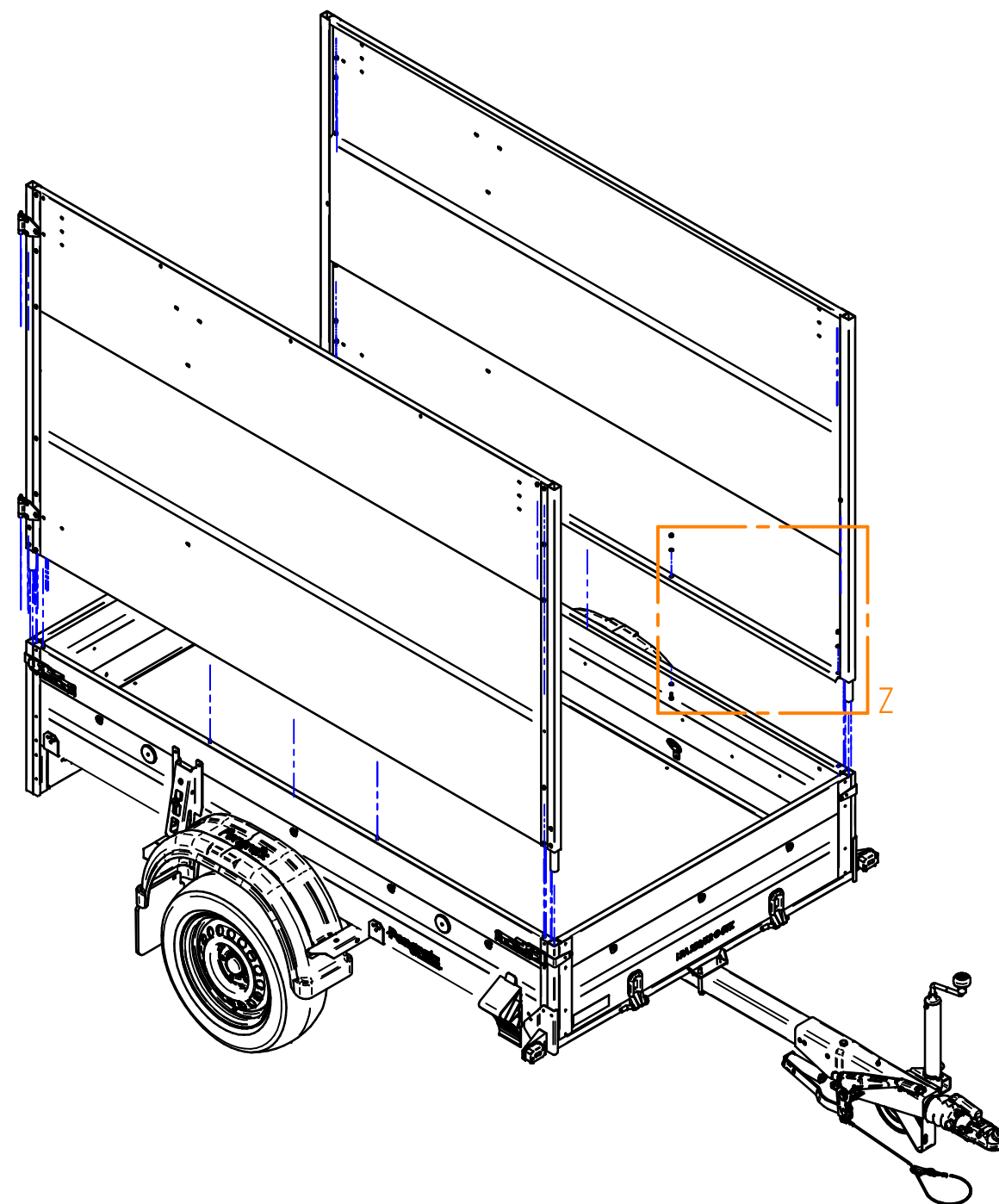
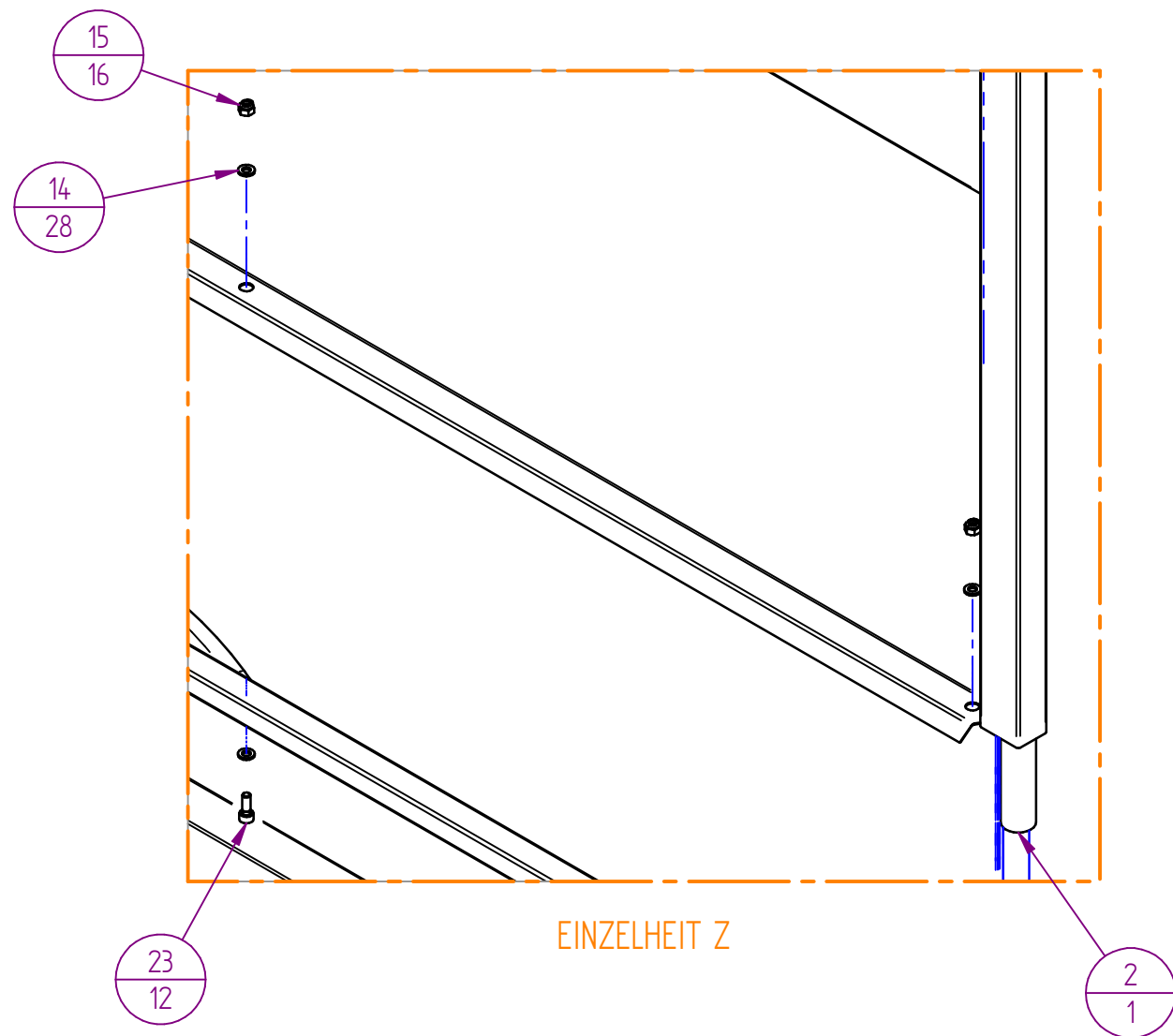
Gewindegröße	Anzugsmoment [Nm]
M5	5
M6	6
M8	25
M10	50
M14	140
M16	200

Symbolbilder / icon images

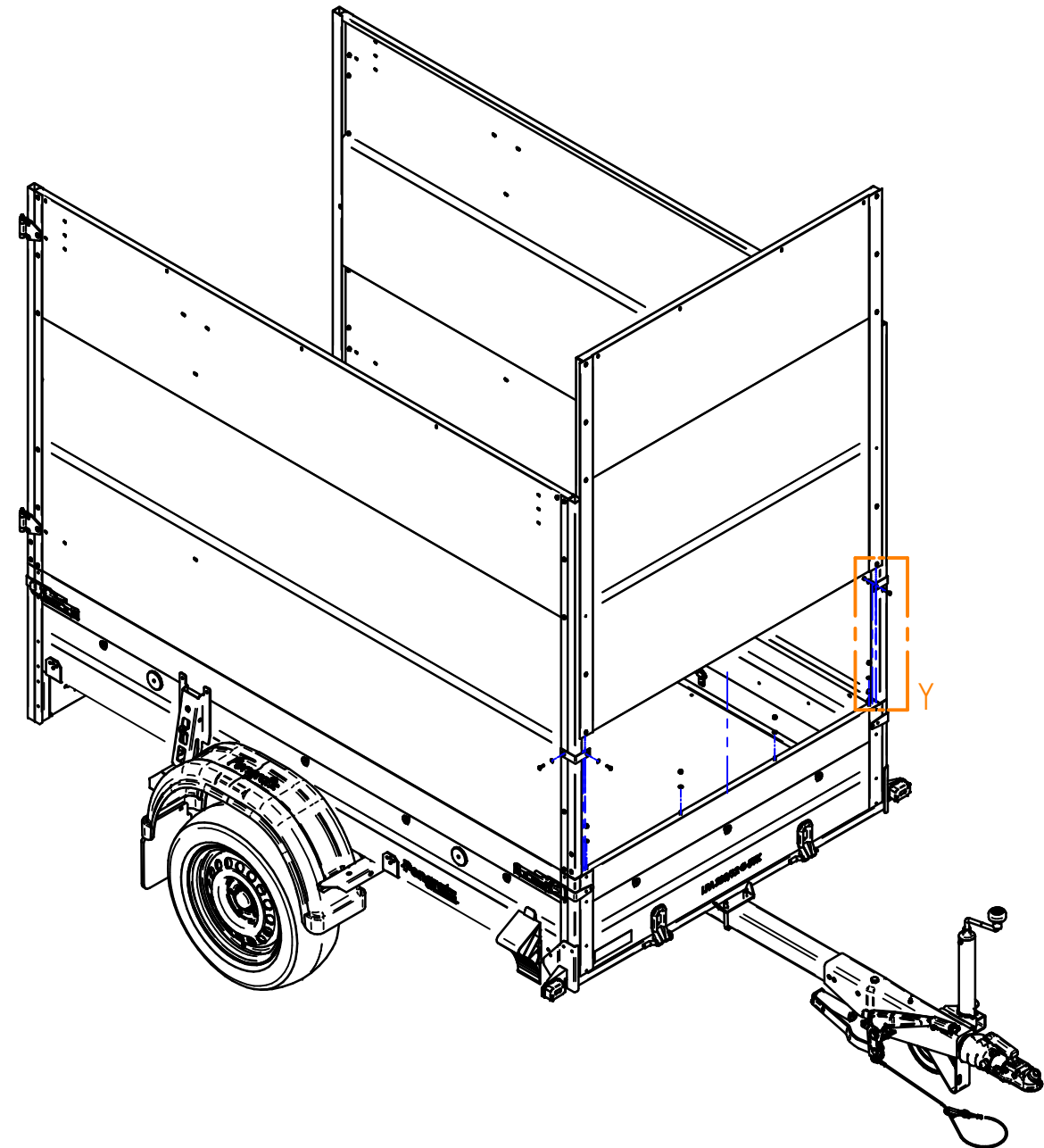
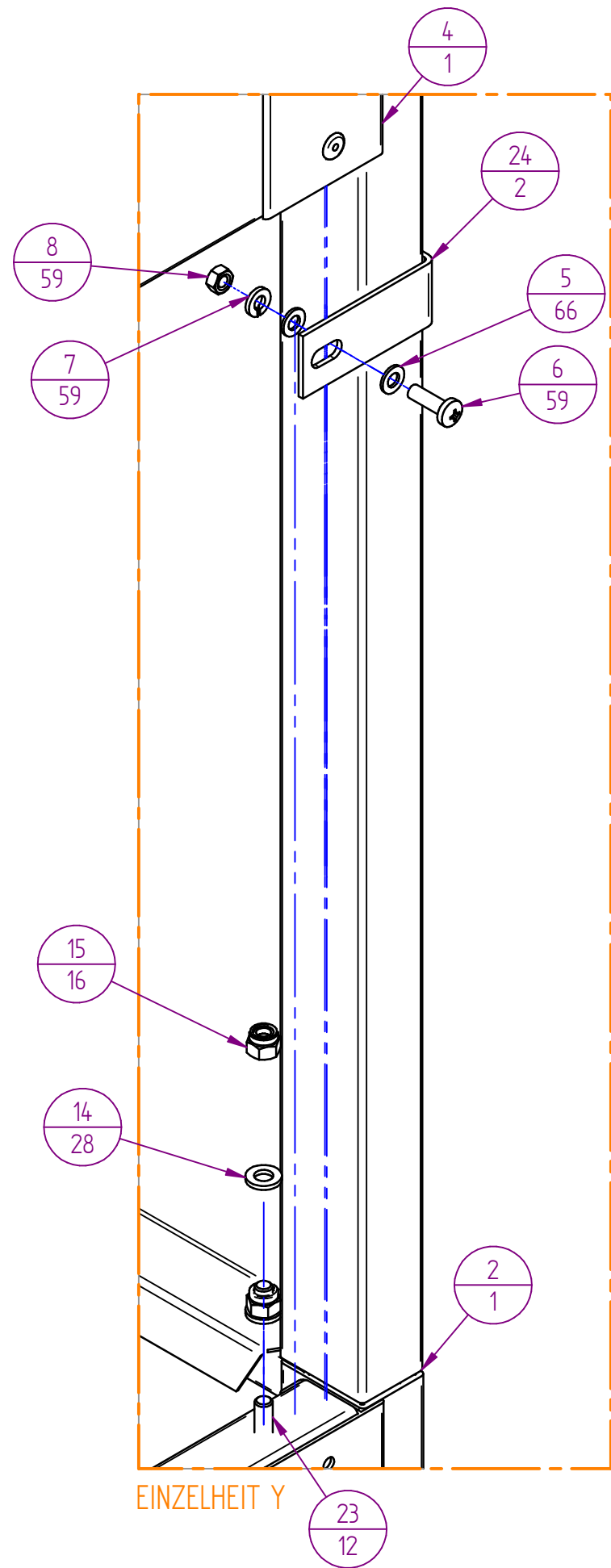
Art	Ind.	Bemerkung	Datum	Erst.
-----	------	-----------	-------	-------



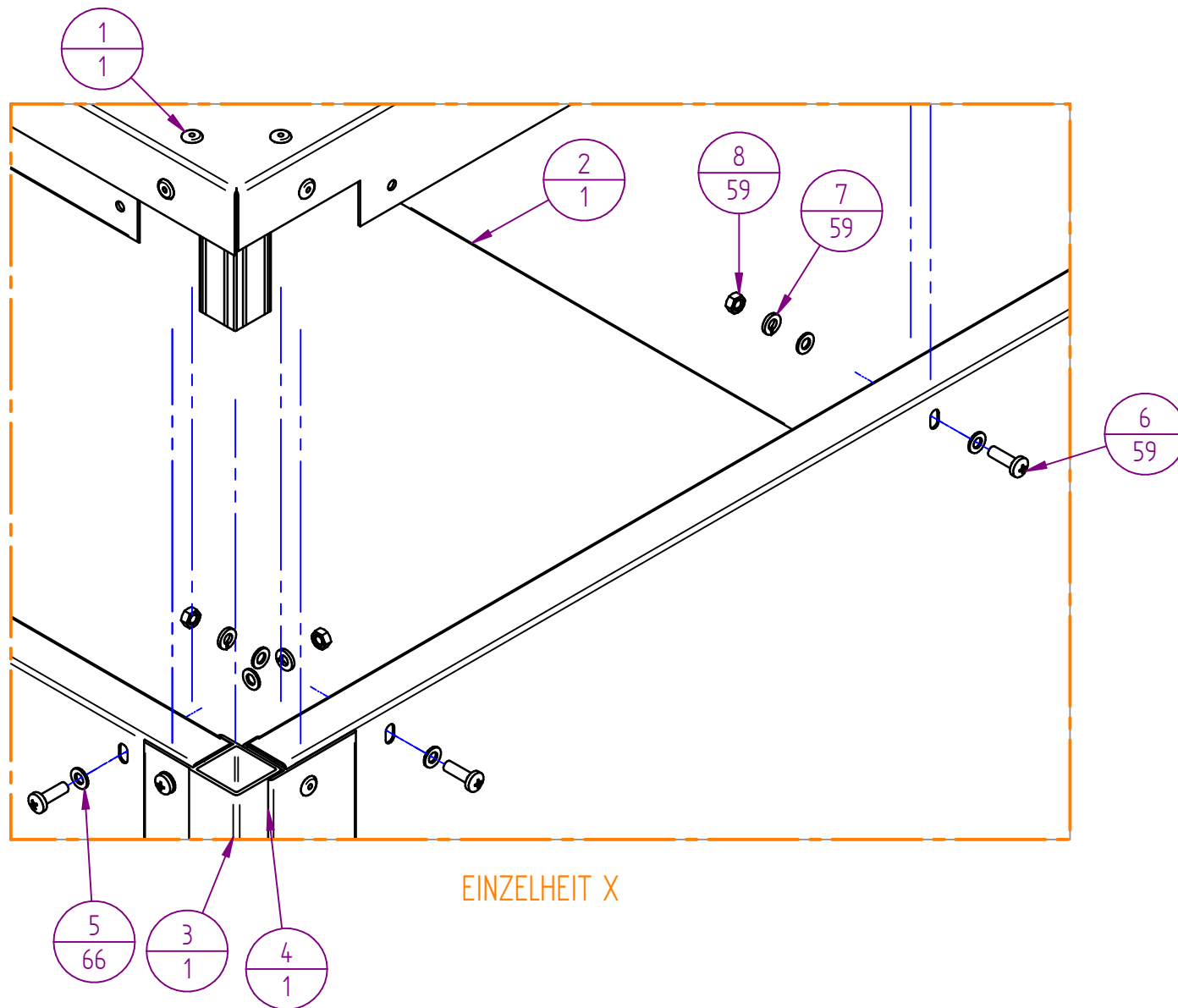
Der Kunde ist für die fachgerechte Montage und Nutzung verantwortlich. Die Pongratz Trailer-Group GmbH übernimmt keinerlei Haftung für Sach- oder Personenschäden, die durch unsachgemäße Montage und Nutzung entstehen. <i>The customer is responsible for proper mounting and use. The Pongratz Trailer-Group GmbH assumes no liability in case of any property damage or personal injury caused by improper mounting and use.</i>				
LPA	230/12	alle	Stahl	alle
Type	Kastengröße	Klasse	BW-M	Gewichtsbereich
○ = Prüfmaß		Allgemeintoleranzen für Maße ohne Toleranzangabe nach ÖNORM ISO 2768-1 m		
Montage-/ Betriebsanleitung mounting / operating instruction		Version 07.2020	Bauteilname: Aufrüstset Kofferbox 230/12	
		Gruppe: Zubehör - Kofferbox		Format A3
		Artikelnummer: 22633		
		Zeichnungsnummer: 104919-1		Rev. Nr.: 1
Maßstab: 1:20				



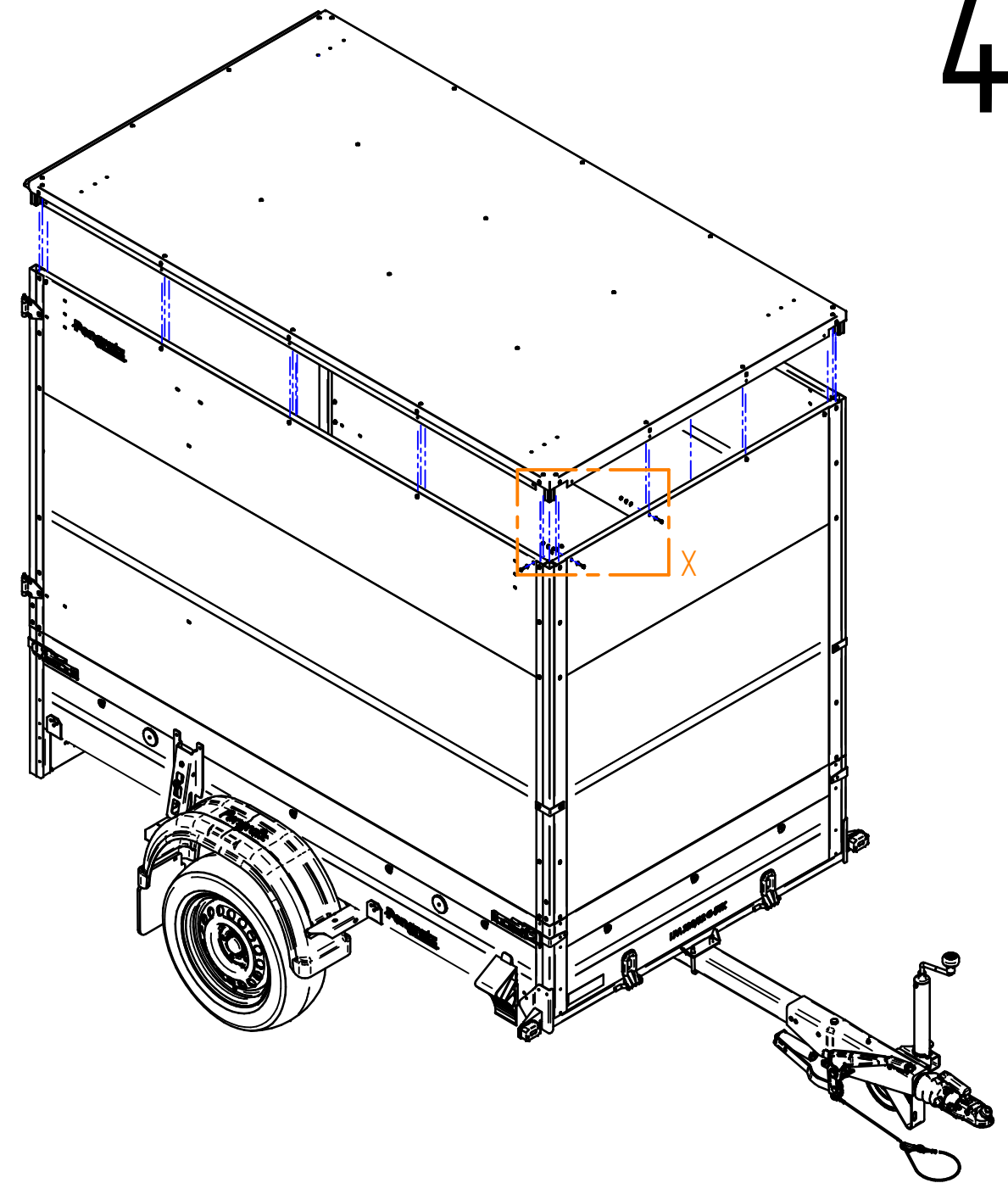
LPA	230/12	alle	Stahl	alle
Type	Kastengröße	Klasse	BW-M	Gewichtsbereich
= Prüfmaß		Allgemeintoleranzen für Maße ohne Toleranzangabe nach ÖNORM ISO 2768-1 m		
Montage-/ Betriebsanleitung		Version	Bauteilname: Aufrüstset Kofferbox 230/12	
mounting / operating instruction		07.2020		
		Gruppe: Zubehör - Kofferbox		
		Artikelnummer: 22633		Format
		Zeichnungsnummer: 104919-1		A3
Maßstab: 1:20		Rev. Nr.: 1	2 / 6	



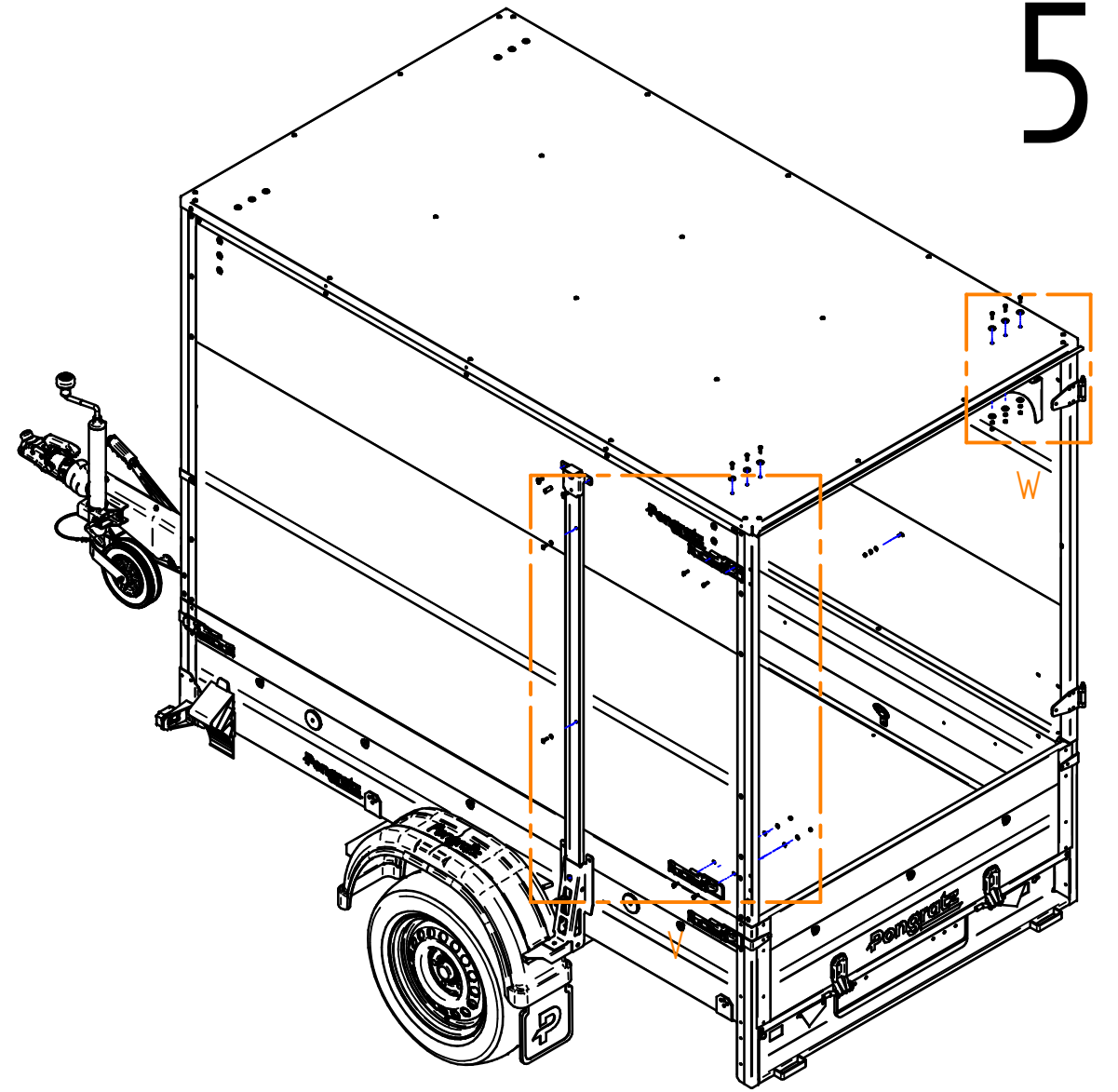
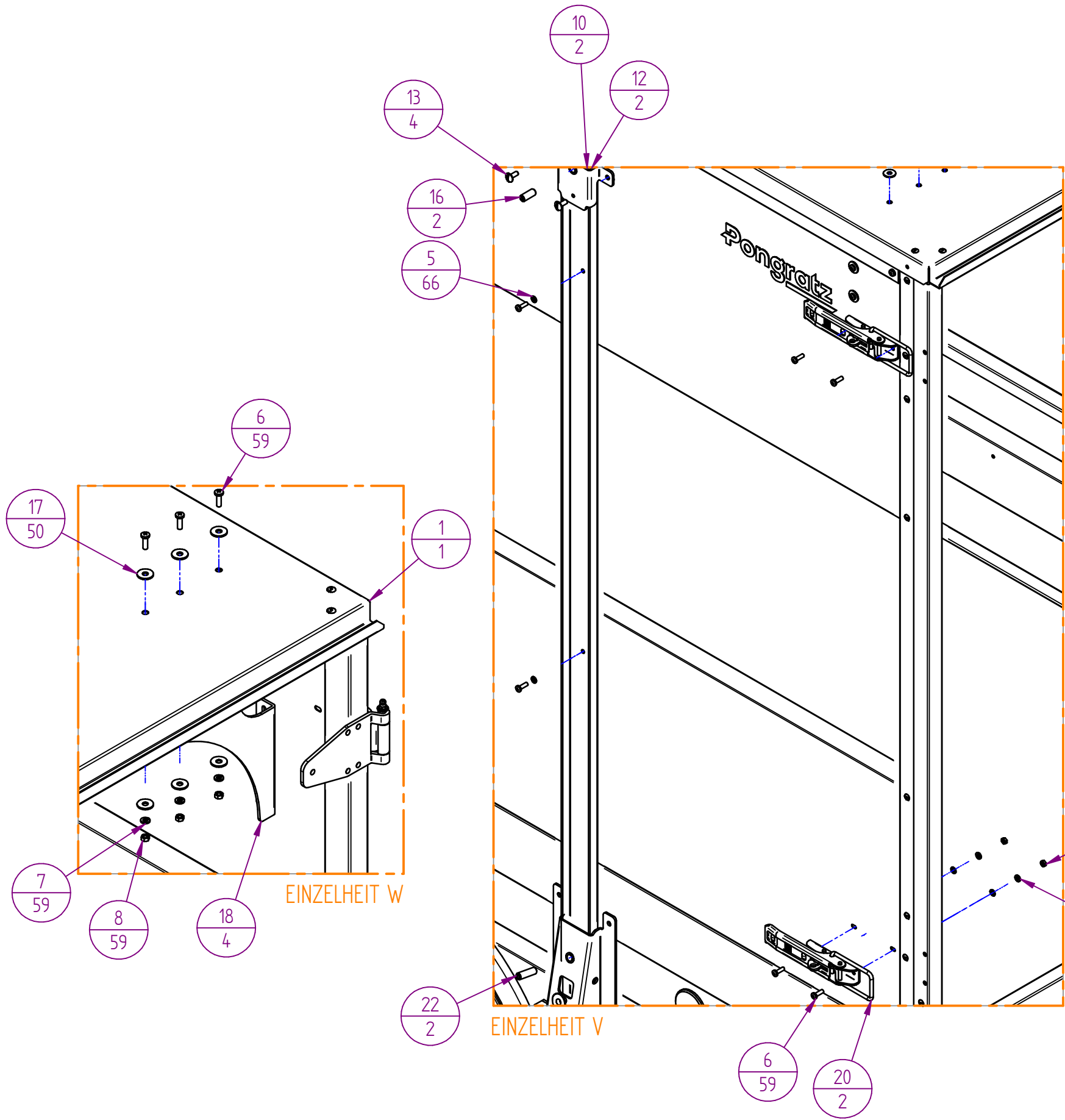
LPA	230/12	alle	Stahl	alle
Type	Kastengröße	Klasse	BW-M	Gewichtsbereich
= Prüfmaß		Allgemeintoleranzen für Maße ohne Toleranzangabe nach ÖNORM ISO 2768-1 m		
Montage-/ Betriebsanleitung	Version	Bauteilname: Aufrüstset Kofferbox 230/12		
mounting / operating instruction	07.2020			
		Gruppe: Zubehör - Kofferbox		
		Artikelnummer: 22633		Format
		Zeichnungsnummer: 104919-1		A3
Maßstab: 1:20		Rev. Nr.: 1	3 / 6	



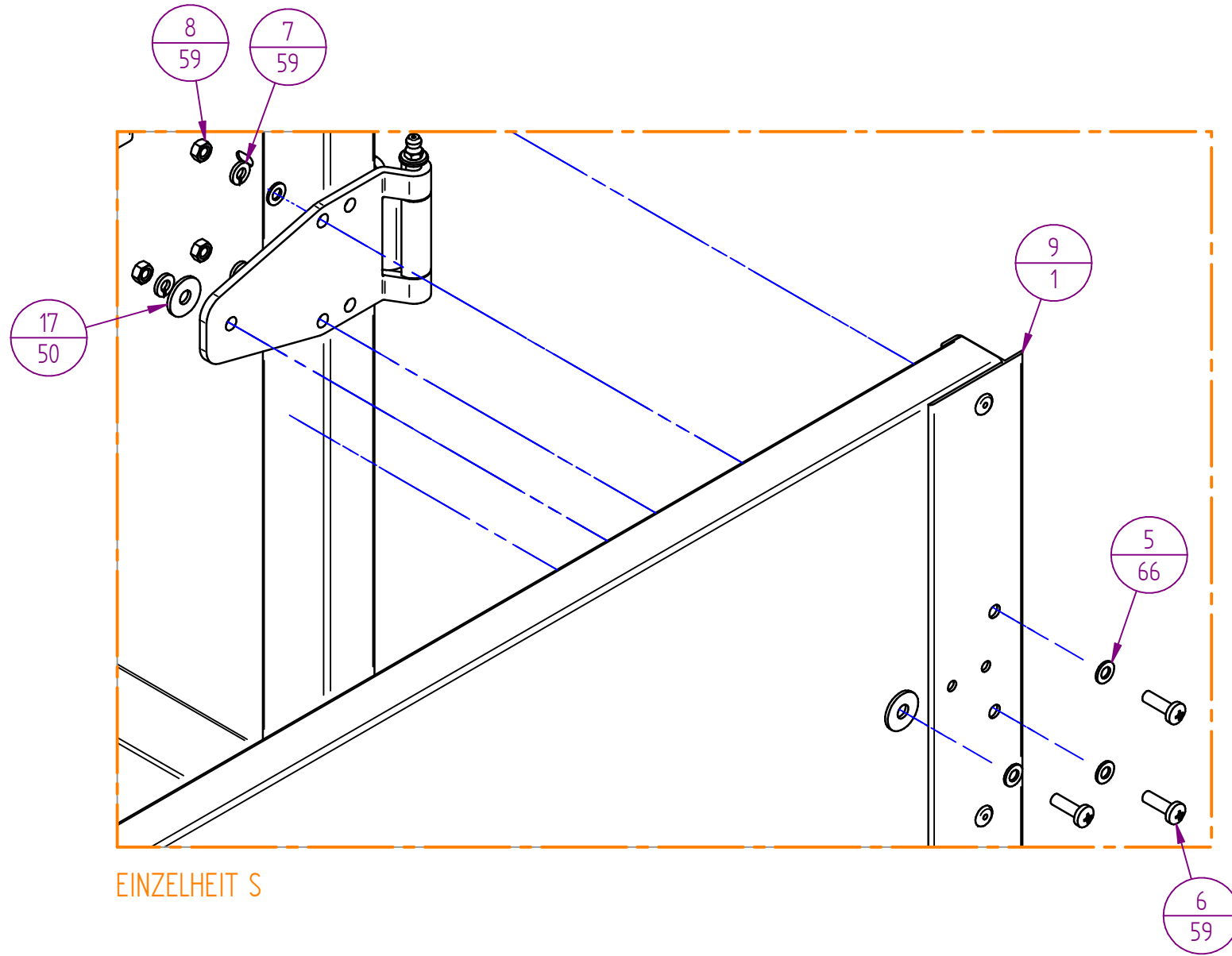
EINZELHEIT X



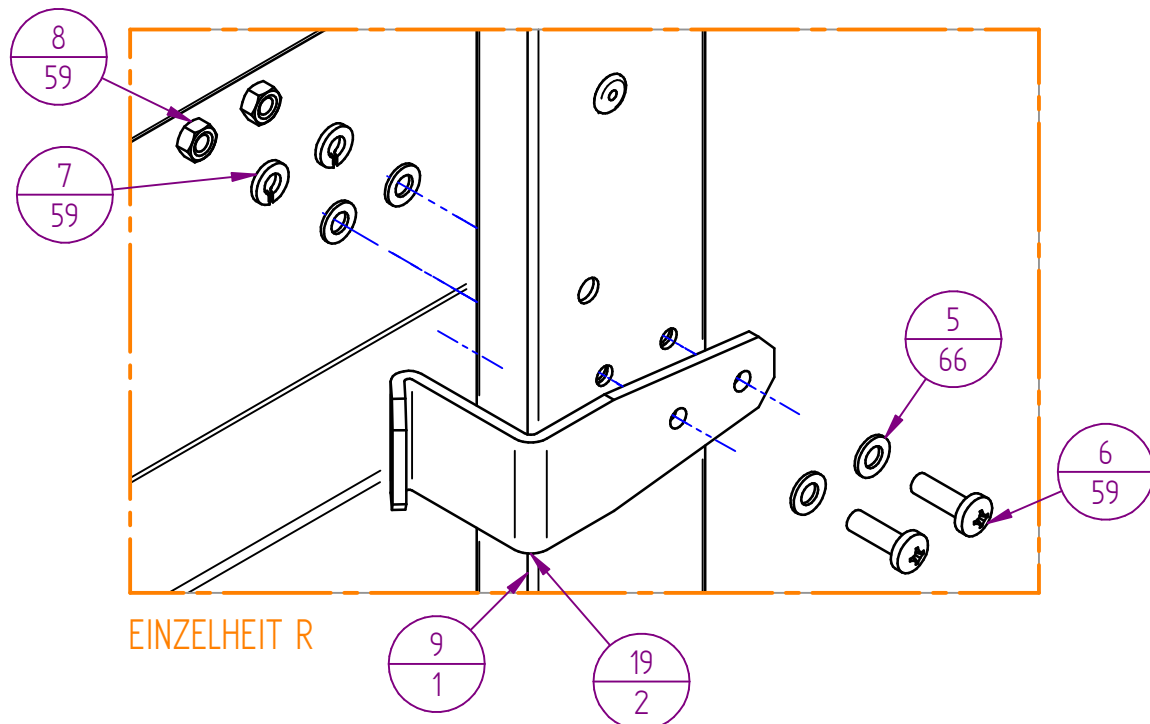
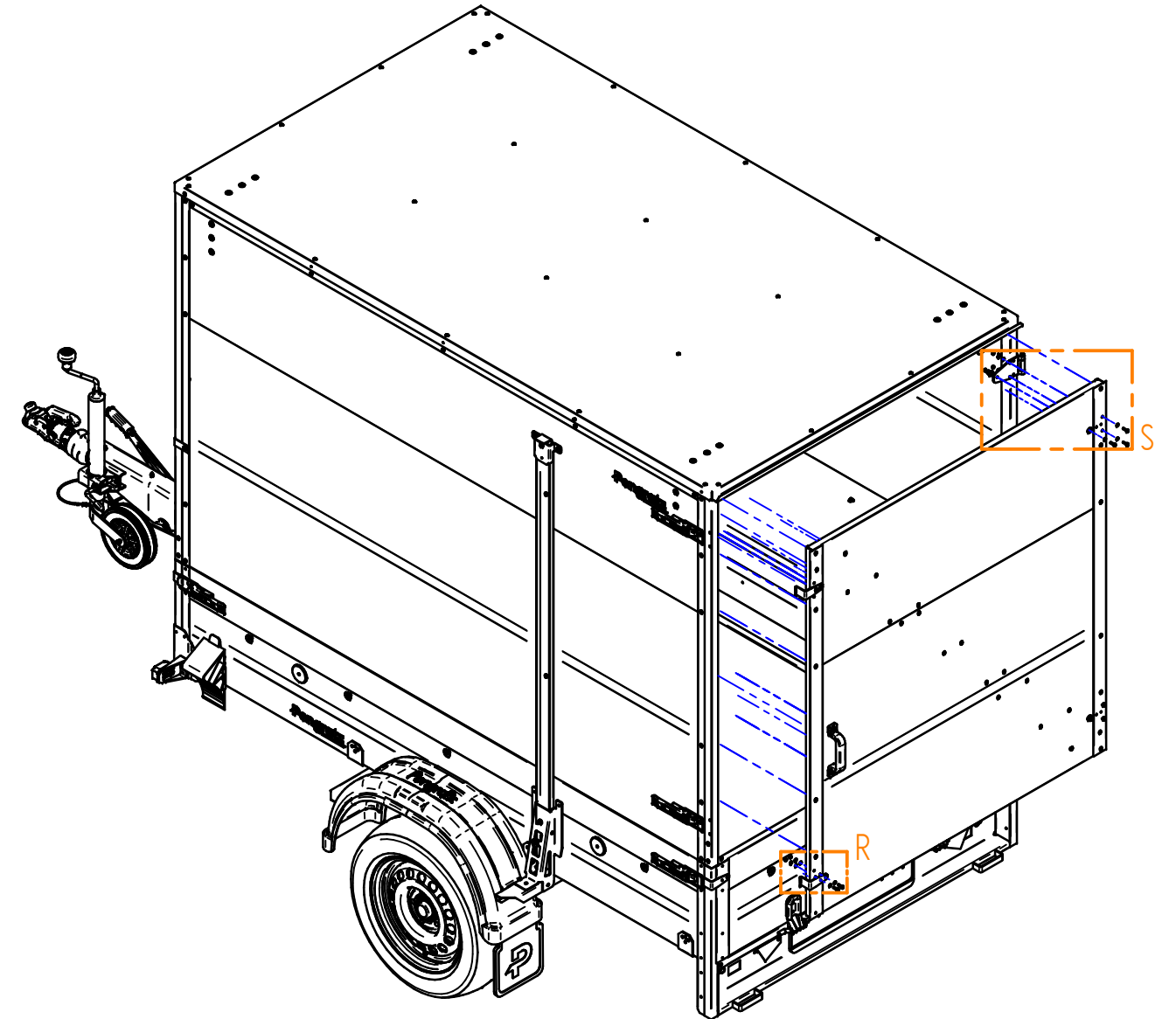
LPA	230/12	alle	Stahl	alle
Type	Kastengröße	Klasse	BW-M	Gewichtsbereich
= Prüfmaß		Allgemeintoleranzen für Maße ohne Toleranzangabe nach ÖNORM ISO 2768-1 m		
Montage-/ Betriebsanleitung	Version	Bauteilname: Aufrüstset Kofferbox 230/12		
mounting / operating instruction	07.2020			
		Gruppe: Zubehör - Kofferbox		
		Artikelnummer: 22633		Format A3
		Zeichnungsnummer: 104919-1		
Maßstab: 1:20		Rev. Nr.: 1	4 / 6	



LPA	230/12	alle	Stahl	alle
Type	Kastengröße	Klasse	BW-M	Gewichtsbereich
= Prüfmaß		Allgemeintoleranzen für Maße ohne Toleranzangabe nach ÖNORM ISO 2768-1 m		
Montage-/ Betriebsanleitung	Version	Bauteilname: Aufrüstset Kofferbox 230/12		
mounting / operating instruction	07.2020			
		Gruppe: Zubehör - Kofferbox		
		Artikelnummer: 22633		Format
		Zeichnungsnummer: 104919-1		A3
Maßstab: 1:20		Rev. Nr.: 1	5 / 6	



EINZELHEIT S



EINZELHEIT R

Symbolbilder / icon images

LPA	230/12	alle	Stahl	alle
Type	Kastengröße	Klasse	BW-M	Gewichtsbereich
= Prüfmaß		Allgemeintoleranzen für Maße ohne Toleranzangabe nach ÖNORM ISO 2768-1 m		
Montage- / Betriebsanleitung	Version	Bauteilname: Aufrüstset Kofferbox 230/12		
mounting / operating instruction	07.2020			
		Gruppe: Zubehör - Kofferbox		
Artikelnummer: 22633			Format	
Zeichnungsnummer: 104919-1			A3	
Maßstab: 1:20		Rev. Nr.: 1	6 / 6	