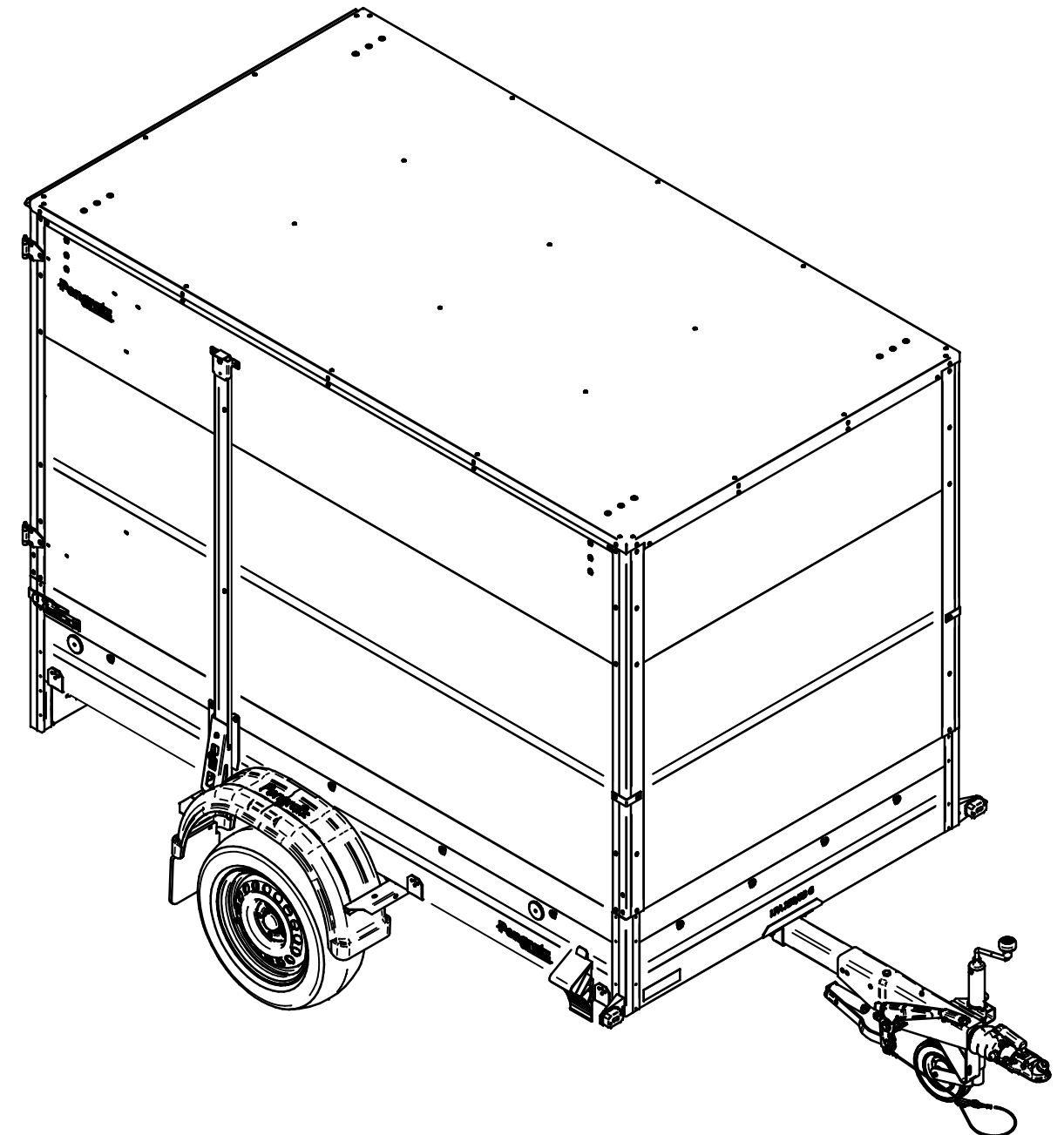


| Pos. | Artikelnu | Bauteilname   | Men | Zn. Nr.: | Masse   |
|------|-----------|---|-----|----------|---------|
|      | 22629     | Aufrüstset Kofferbox 250/13   |     | 10492    | 159,17  |
| 1    | 23792     | Deckel 250/13 komplet zu Kofferbox für LPA Stahl Version 2020         | 1   | 10725    | 47,55   |
| 2    | 23789     | Seitenwand links LPA/250 zu Kofferaufbau für LPA Stahl montiert       | 1   | 10709    | 31,48   |
| 3    | 23790     | Seitenwand rechts LPA/250 Kofferaufbau für LPA Stahl montiert         | 1   | 10709    | 32,21   |
| 4    | 23791     | Stirnwand/13 Kofferbox für LPA Stahl montiert                         | 1   | 10697    | 16,92   |
| 5    | 22962     | Rückwand /13 - komplett - Kofferbox                                   | 1   | 10527    | 20,64   |
| 6    | 21611     | Scheibe $\Phi 5,3$ verz. DIN 134                                      | 67  | Washe    | 0,03 kg |
| 7    | 22969     | Linsenschraube mit Kreuzschlitz M5x16-4.8 H verz. DIN 7985 (ISO 7045) | 59  | Screw    | 0,24 kg |
| 8    | 22968     | Federring $\Phi 5,1$ DIN 127 B  | 56  | Washe    | 0,04 kg |
| 9    | 21591     | Sechskantmutter DIN 934 - M5  | 56  | Nut_DI   | 0,07 kg |
| 11   | 21734     | Scheibe ST. A2K 9021 100HV M6   | 50  | Washe    | 0,14 kg |
| 12   | 23305 /   | Eckversteifung zu Kofferbox   | 4   | 105615   | 1,81 kg |
| 13   | 14772     | Bordwandverschluss, BV 10-1 (1860019)                                 | 2   | 10586    | 0,52 kg |
| 14   | 18183(VZ) | Verschlusshaken   | 2   | 2400     | 0,16 kg |
| 15   | 14937     | Blindniet AL/VA $\Phi 4,8 \times 16,9$                                | 1   | Rivet_   | 0,00 kg |
| 16   | 21486(VZ) | Bordwandstützenhalter - Aufsatzwand                                   | 2   | 4069     | 0,36 kg |
| 17   | 21740     | Becherschraube M6x16  | 4   | Becher   | 0,03 kg |
| 18   | 21612     | Scheibe DIN 125 - A 6,4   | 32  | Washe    | 0,03 kg |
| 19   | 21604     | Selbstsichernde Mutter M6-8 verz. DIN 985 niedrige Form               | 18  | Nut_DI   | 0,07 kg |
| 20   | 22945(VZ) | Einschubblech - Kofferbox   | 2   | 10492    | 6,60 kg |
| 21   | 21416     | Blindnietmutter Stahl M10 x 12 x 17,5                                 | 2   | 10727    | 0,01 kg |
| 22   | 21775     | STI-GWD-SP-I4027/D914-45H-A2K M10x25                                  | 2   | Screw    | 0,03 kg |
| 23   | 21776     | STI-GWD-SP-I4027/D914-45H-A2K M10x35                                  | 2   | Screw    | 0,04 kg |
| 25   | 21598     | Selbstsichernde Mutter M5-8 verz. DIN 985 niedrige Form               | 3   | Nut_DI   | 0,01 kg |
| 26   | 21773     | Zylinderkopfschraube ISK M6x16-8.8 verz. DIN 912 (ISO 4762)           | 14  | Screw    | 0,09 kg |
| 28   | 18279     | Eckverbinder - Aufsatzwand  | 2   | 3219     | 0,09 kg |

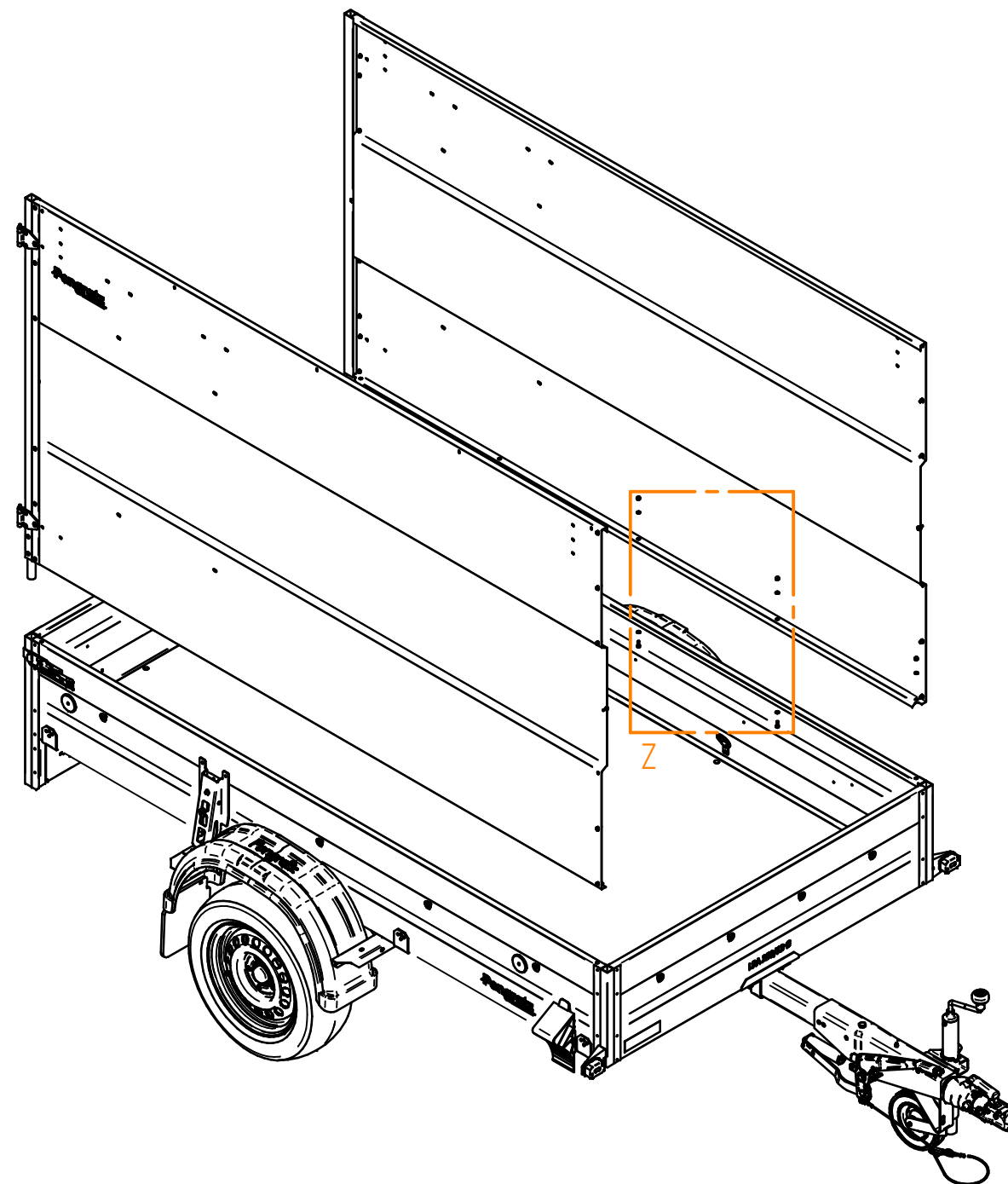
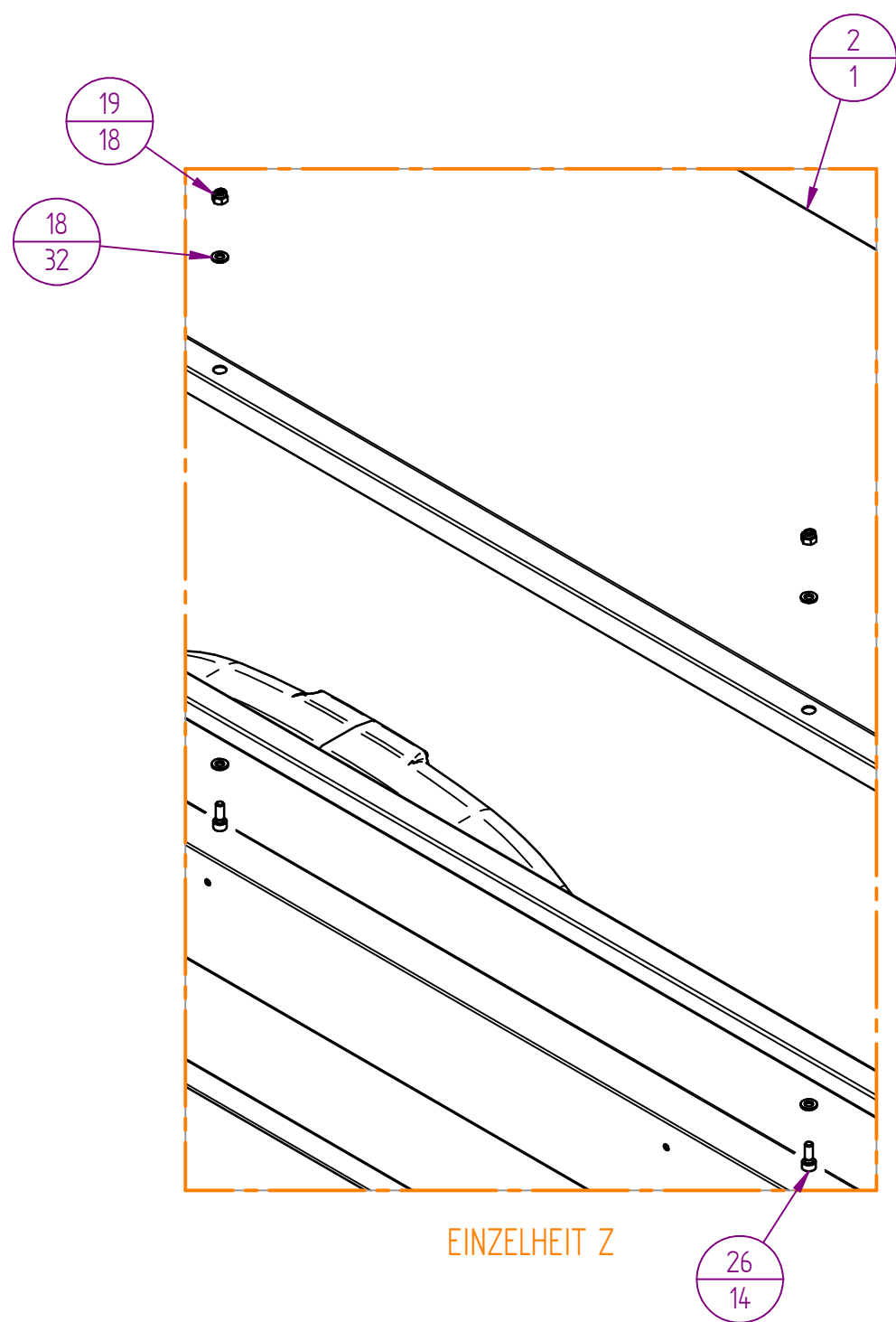
| Gewindegröße | Anzugsmoment [Nm] |
|--------------|-------------------|
| M5           | 5                 |
| M6           | 6                 |
| M8           | 25                |
| M10          | 50                |
| M14          | 140               |
| M16          | 200               |

Symbolbilder / icon images

| Art | Ind. | Bemerkung | Datum | Erst. |
|-----|------|-----------|-------|-------|
|-----|------|-----------|-------|-------|

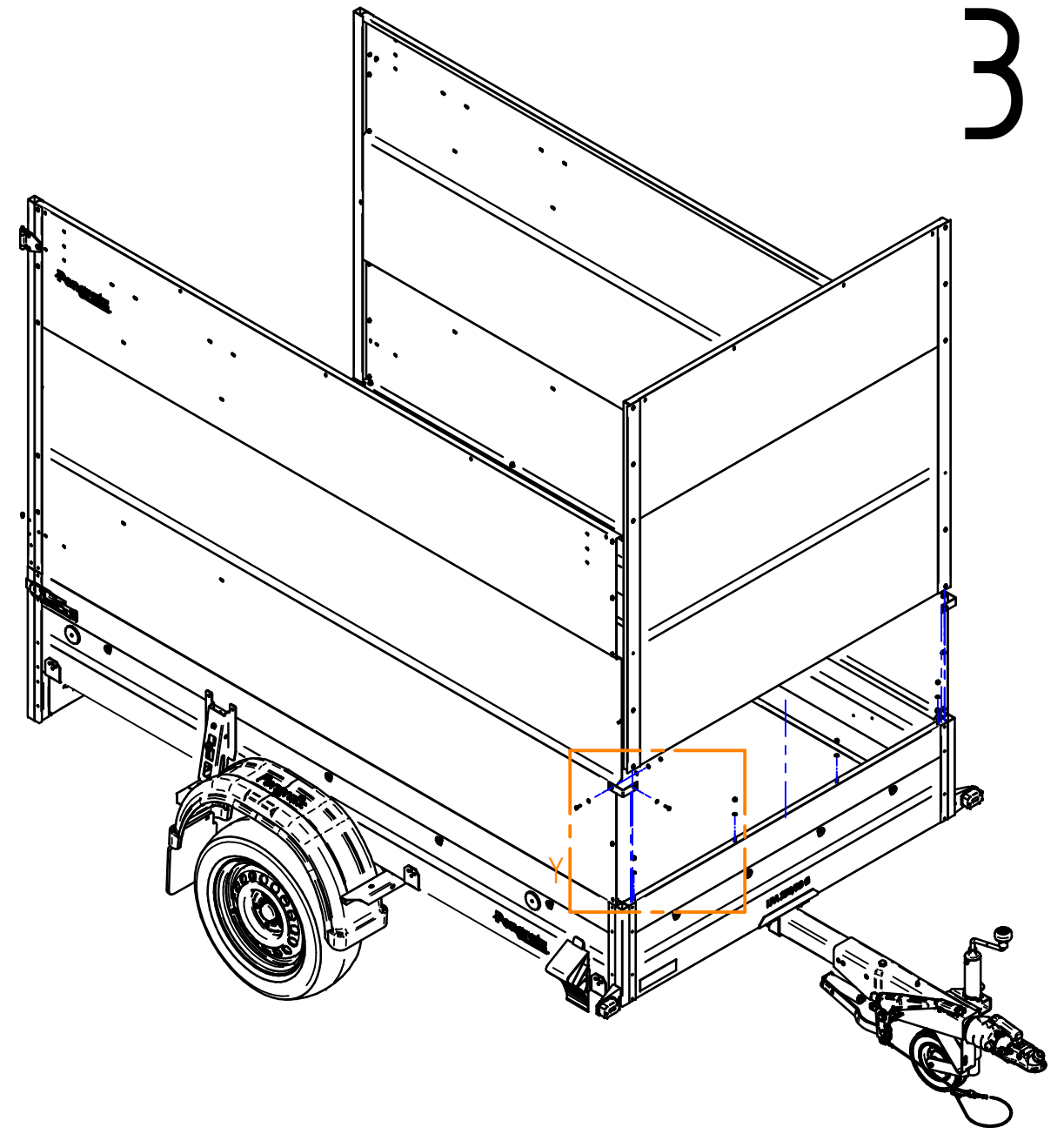
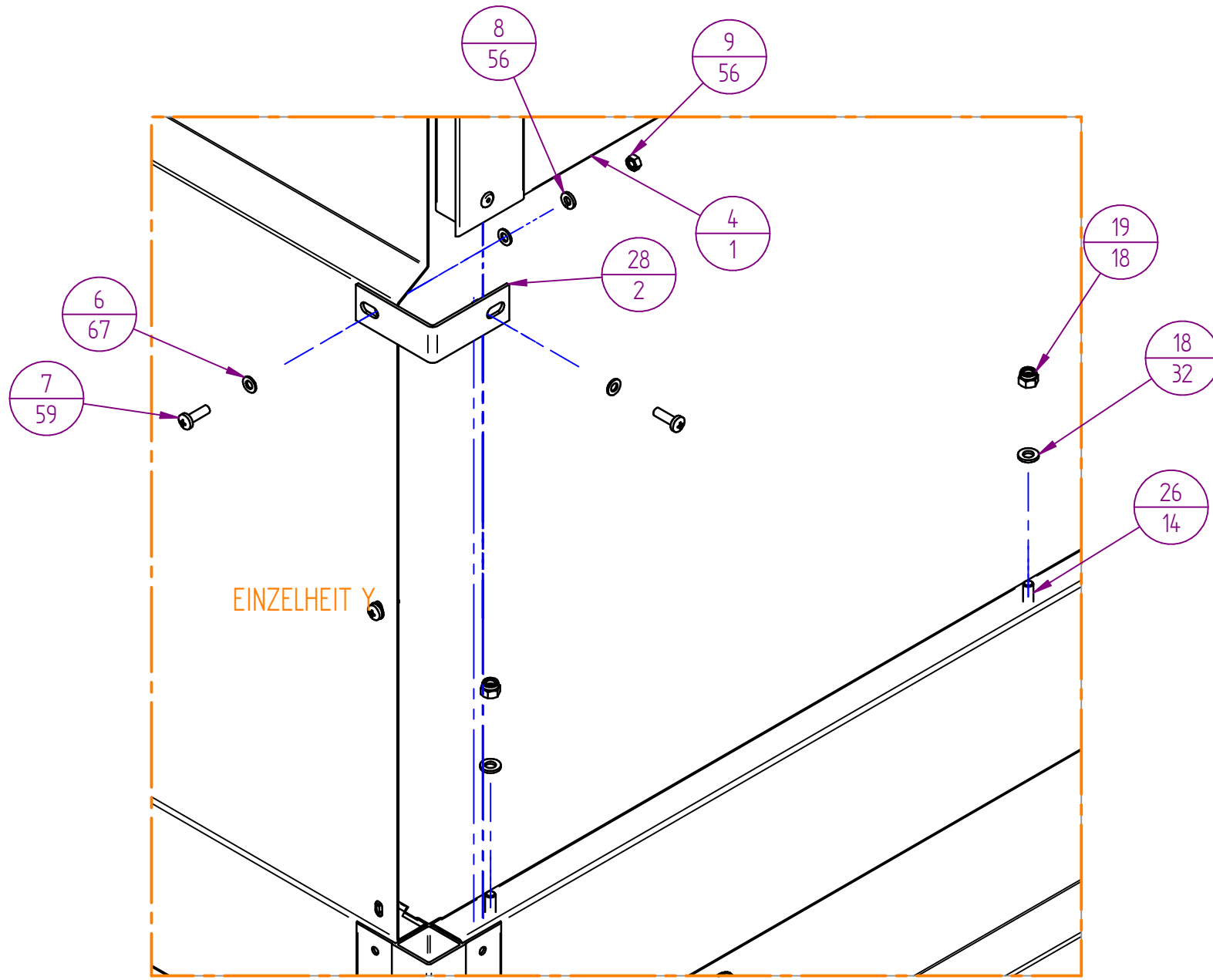


|  |             |  |  |                 |
|--|-------------|--|--|-----------------|
| Der Kunde ist für die fachgerechte Montage und Nutzung verantwortlich.<br>Die Pongratz Trailer-Group GmbH übernimmt keinerlei Haftung für Sach- oder Personenschäden, die durch unsachgemäße Montage und Nutzung entstehen.<br><i>The customer is responsible for proper mounting and use.<br/>The Pongratz Trailer-Group GmbH assumes no liability in case of any property damage or personal injury caused by improper mounting and use.</i> |             |  |  |                 |
| LPA  | 250/13      | alle   | Stahl                                    | alle            |
| Type   | Kastengröße | Klasse   | BW-M                                     | Gewichtsbereich |
| ○ = Prüfmaß  |             | Allgemeintoleranzen für Maße ohne Toleranzangabe nach ÖNORM ISO 2768-1 m |  |                 |
| Montage- / Betriebsanleitung   |             | Version  | Bauteilname: Aufrüstset Kofferbox 250/13 |                 |
| mounting / operating instruction   |             | 11.2020  |  |                 |
|  |             | Gruppe: Zubehör - Kofferbox  |  |                 |
|  |             | Artikelnummer: 22629   |  | Format          |
|  |             | Zeichnungsnummer: 104920-1   |  | A3              |
| Maßstab: 1:3   |             | Rev. Nr.: 1  | 1 / 6                                    |                 |



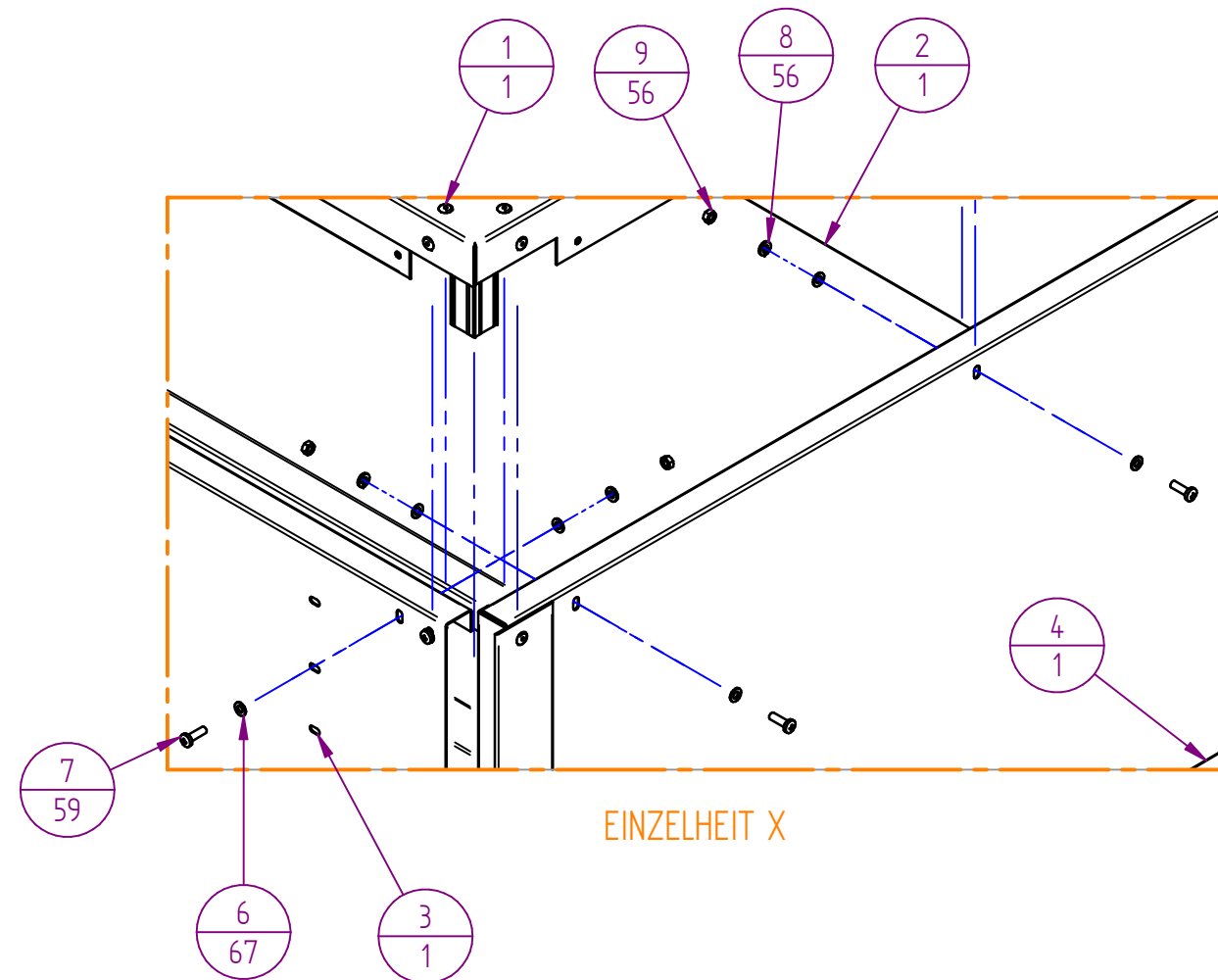
Symbolbilder / icon images

|                                  |             |  |       |                 |
|----------------------------------|-------------|--|-------|-----------------|
| LPA                              | 250/13      | alle   | Stahl | alle            |
| Type                             | Kastengröße | Klasse   | BW-M  | Gewichtsbereich |
| = Prüfmaß                        |             | Allgemeintoleranzen für Maße ohne Toleranzangabe nach ÖNORM ISO 2768-1 m |       |                 |
| Montage- / Betriebsanleitung     | Version     | Bauteilname: Aufrüstset Kofferbox 250/13                                 |       |                 |
| mounting / operating instruction | 11.2020     |  |       |                 |
|                                  |             | Gruppe: Zubehör - Kofferbox  |       |                 |
|                                  |             | Artikelnummer: 22629   |       | Format          |
|                                  |             | Zeichnungsnummer: 104920-1   |       | A3              |
| Maßstab: 1:3                     |             | Rev. Nr.: 1  | 2 / 6 |                 |

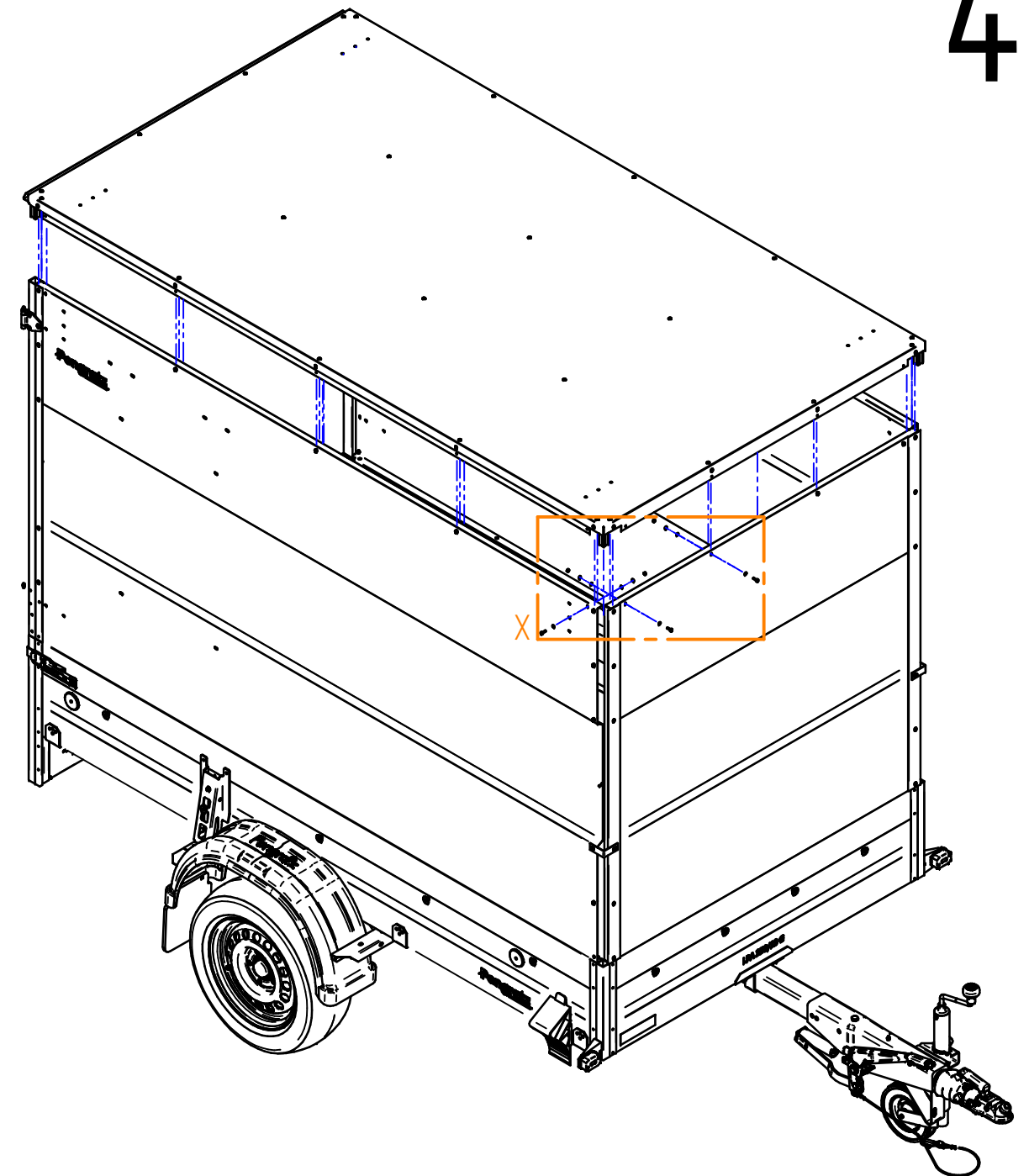


Symbolbilder / icon images

|                                  |             |  |       |                 |
|----------------------------------|-------------|--|-------|-----------------|
| LPA                              | 250/13      | alle   | Stahl | alle            |
| Type                             | Kastengröße | Klasse   | BW-M  | Gewichtsbereich |
| = Prüfmaß                        |             | Allgemeintoleranzen für Maße ohne Toleranzangabe nach ÖNORM ISO 2768-1 m |       |                 |
| Montage- / Betriebsanleitung     | Version     | Bauteilname: Aufrüstset Kofferbox 250/13                                 |       |                 |
| mounting / operating instruction | 11.2020     |  |       |                 |
|                                  |             | Gruppe: Zubehör - Kofferbox  |       |                 |
|                                  |             | Artikelnummer: 22629   |       | Format          |
|                                  |             | Zeichnungsnummer: 104920-1   |       | A3              |
| Maßstab: 1:3                     |             | Rev. Nr.: 1  | 3 / 6 |                 |

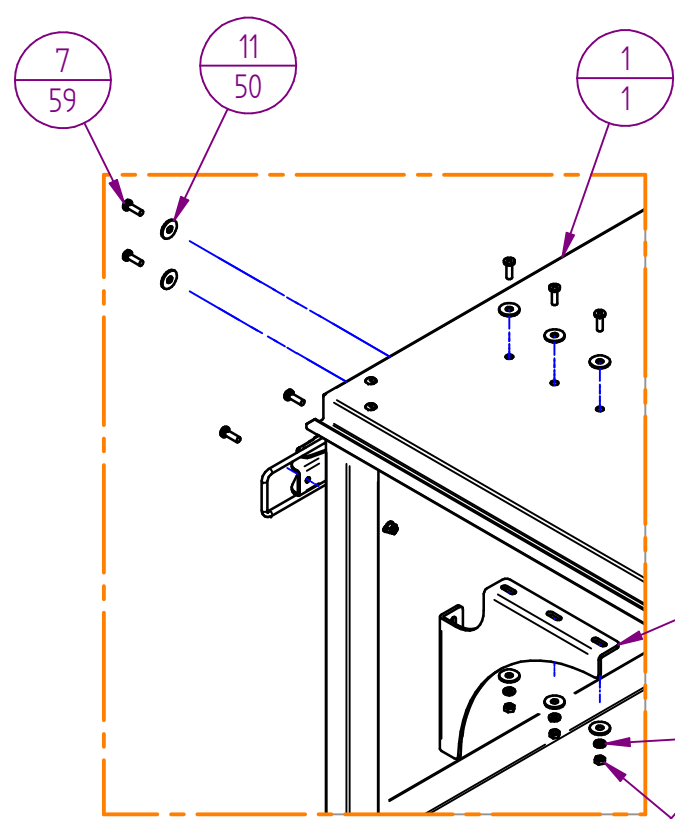


EINZELHEIT X

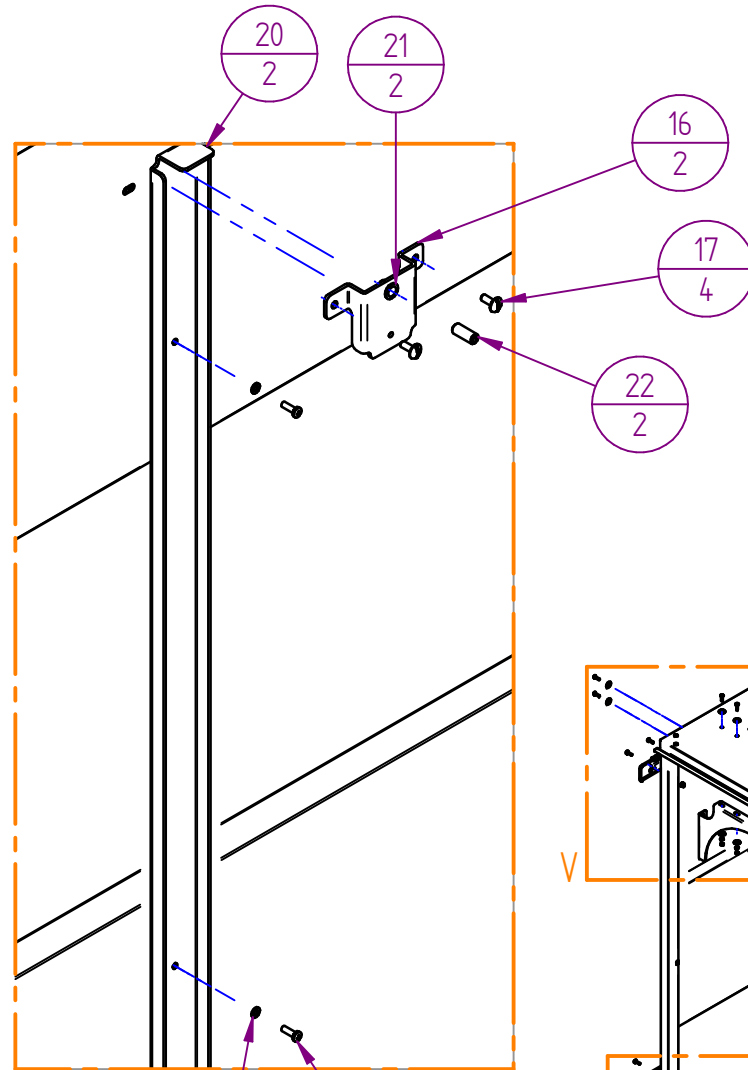


Symbolbilder / icon images

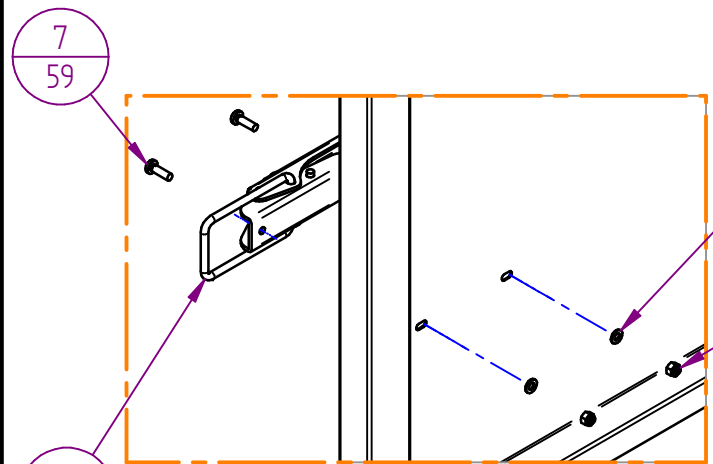
|                                  |             |  |       |                 |
|----------------------------------|-------------|--|-------|-----------------|
| LPA                              | 250/13      | alle   | Stahl | alle            |
| Type                             | Kastengröße | Klasse   | BW-M  | Gewichtsbereich |
| = Prüfmaß                        |             | Allgemeintoleranzen für Maße ohne Toleranzangabe nach ÖNORM ISO 2768-1 m |       |                 |
| Montage- / Betriebsanleitung     | Version     | Bauteilname: Aufrüstset Kofferbox 250/13                                 |       |                 |
| mounting / operating instruction | 11.2020     |  |       |                 |
|                                  |             | Gruppe: Zubehör - Kofferbox  |       |                 |
|                                  |             | Artikelnummer: 22629   |       | Format          |
|                                  |             | Zeichnungsnummer: 104920-1   |       | A3              |
| Maßstab: 1:3                     |             | Rev. Nr.: 1  | 4 / 6 |                 |



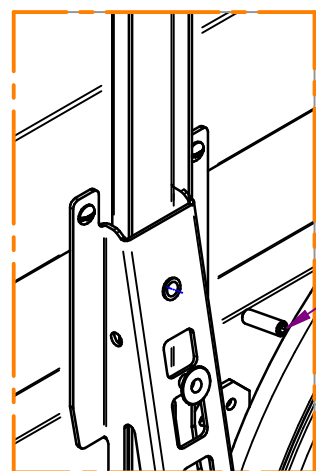
EINZELHEIT V



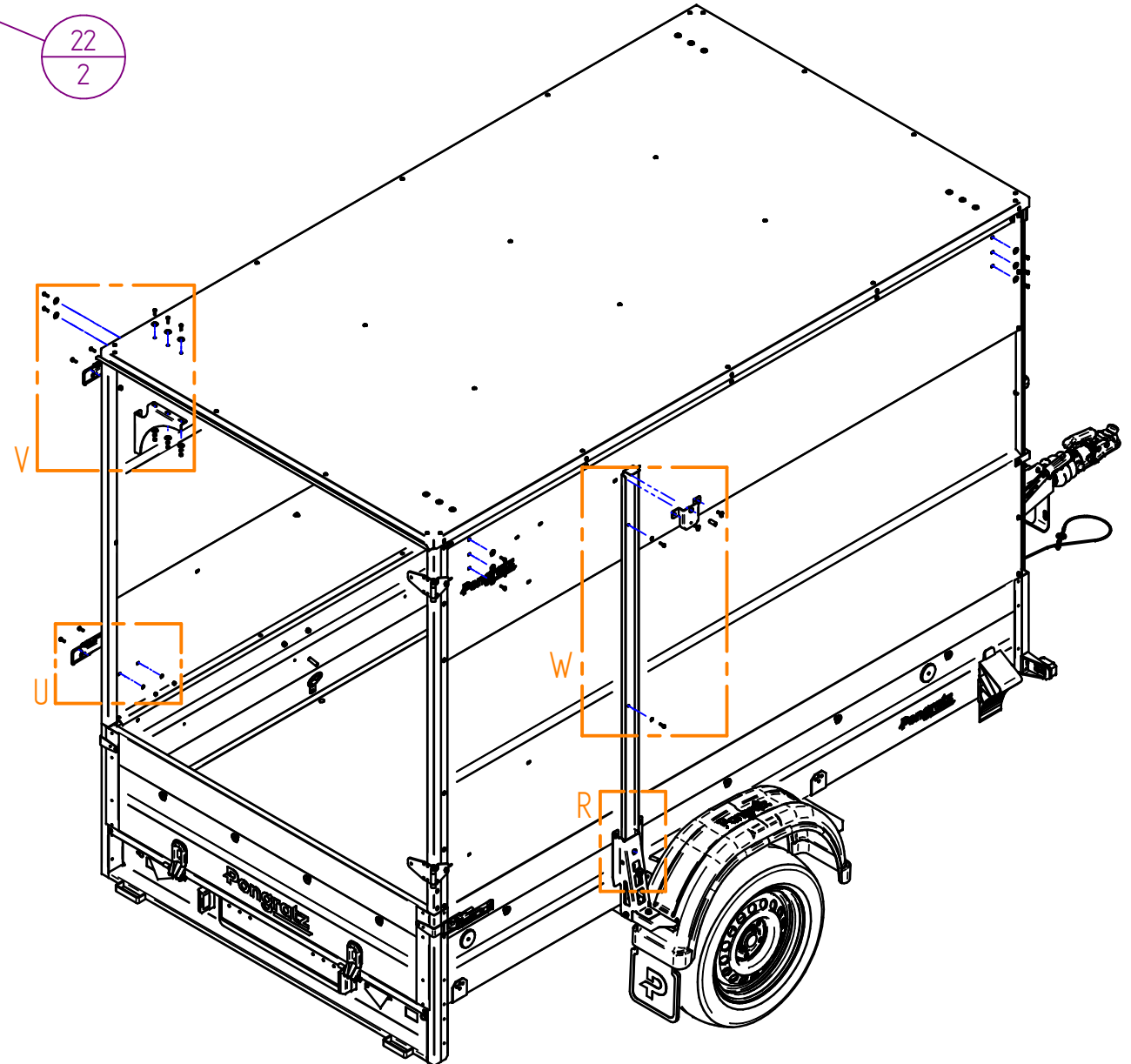
EINZELHEIT W



EINZELHEIT U



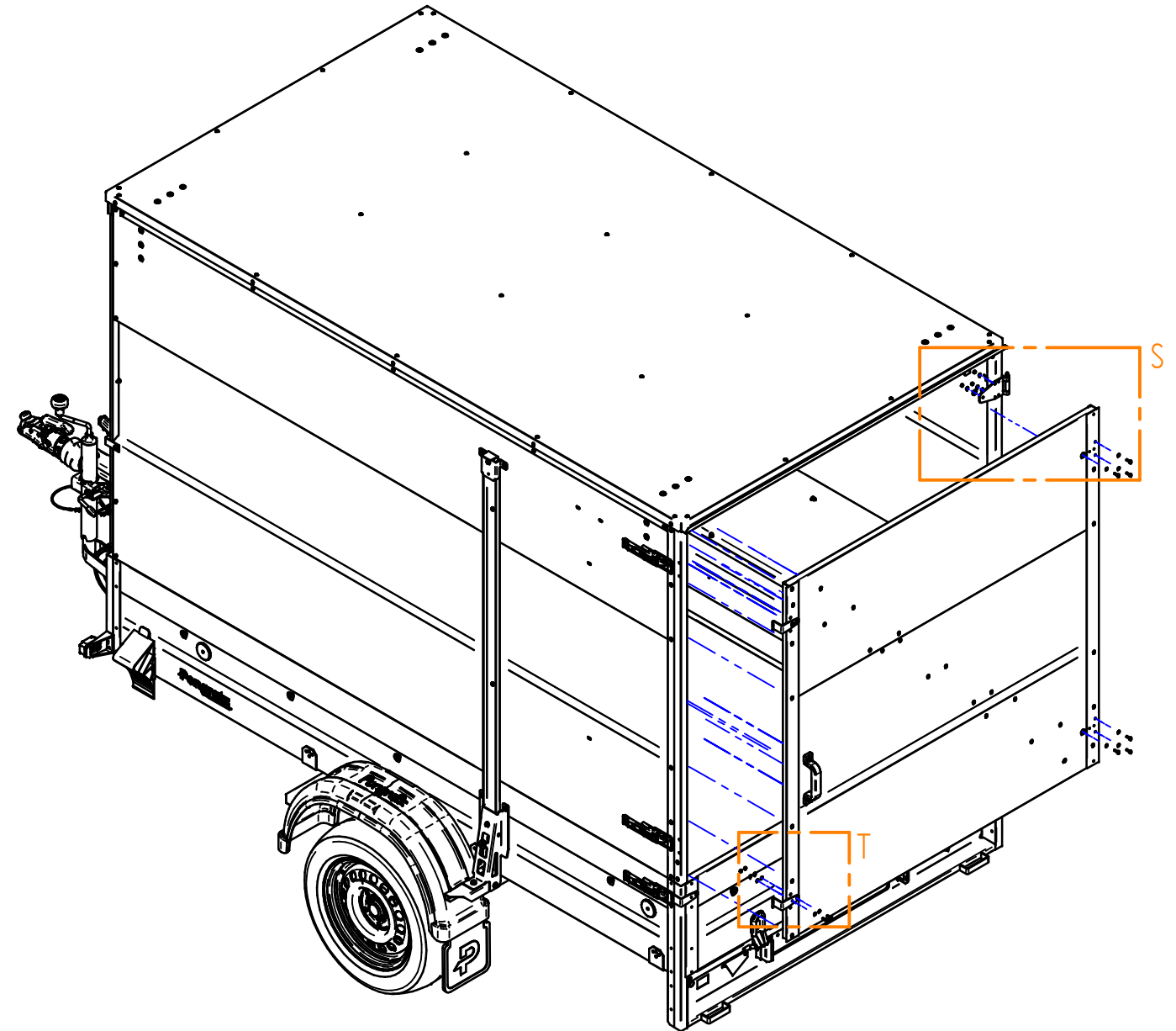
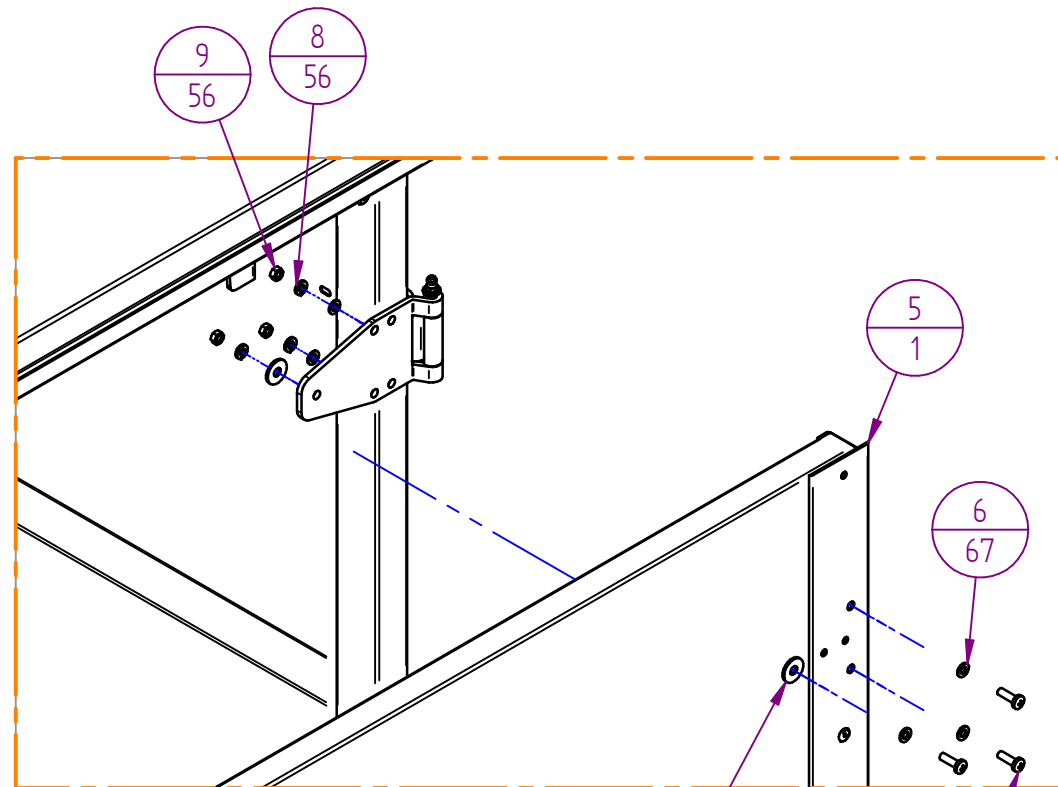
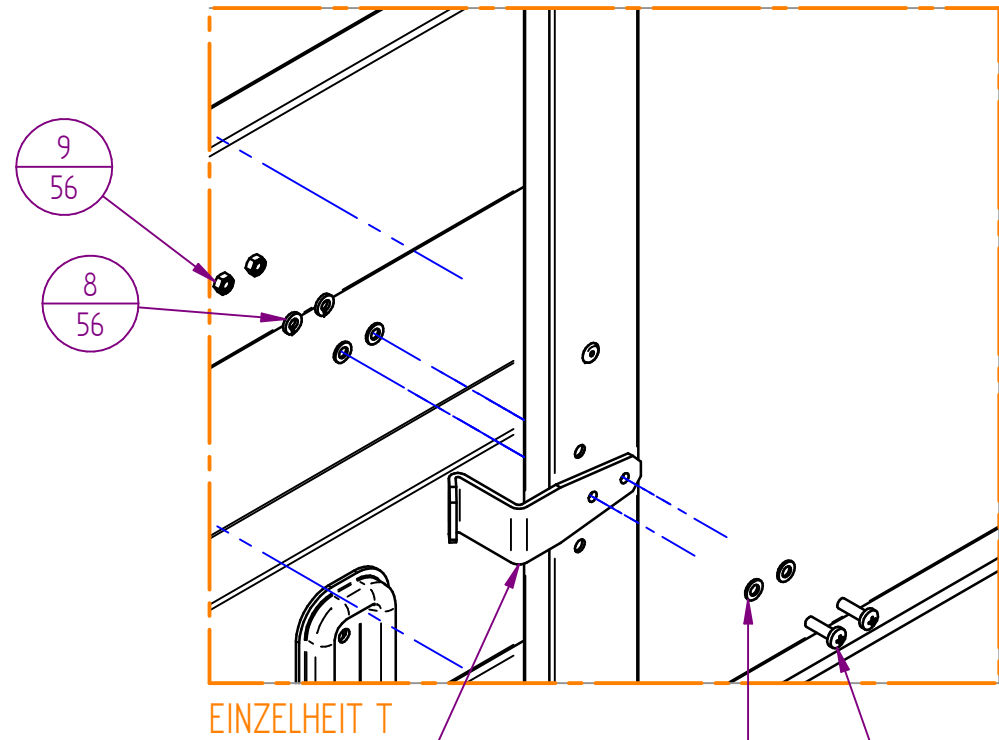
EINZELHEIT R



Symbolbilder / icon images

|                                  |             |  |  |                 |
|----------------------------------|-------------|--|--|-----------------|
| LPA                              | 250/13      | alle   | Stahl                                    | alle            |
| Type                             | Kastengröße | Klasse   | BW-M                                     | Gewichtsbereich |
| = Prüfmaß                        |             | Allgemeintoleranzen für Maße ohne Toleranzangabe nach ÖNORM ISO 2768-1 m |  |                 |
| Montage-/ Betriebsanleitung      |             | Version  | Bauteilname: Aufrüstset Kofferbox 250/13 |                 |
| mounting / operating instruction |             | 11.2020  |  |                 |
|                                  |             | Gruppe: Zubehör - Kofferbox  |  |                 |
|                                  |             | Artikelnummer: 22629   |  | Format          |
|                                  |             | Zeichnungsnummer: 104920-1   |  | A3              |
| Maßstab: 1:3                     |             | Rev. Nr.: 1  | 5 / 6                                    |                 |





|                                  |             |  |        |                 |
|----------------------------------|-------------|--|--------|-----------------|
| LPA                              | 250/13      | alle   | Stahl  | alle            |
| Type                             | Kastengröße | Klasse   | BW-M   | Gewichtsbereich |
| = Prüfmaß                        |             | Allgemeintoleranzen für Maße ohne Toleranzangabe nach ÖNORM ISO 2768-1 m |        |                 |
| Montage- / Betriebsanleitung     | Version     | Bauteilname: Aufrüstset Kofferbox 250/13                                 |        |                 |
| mounting / operating instruction | 11.2020     |  |        |                 |
|                                  |             | Gruppe: Zubehör - Kofferbox  |        |                 |
| Artikelnummer: 22629             |             |  | Format |                 |
| Zeichnungsnummer: 104920-1       |             |  | A3     |                 |
| Maßstab: 1:3                     |             | Rev. Nr.: 1  | 6 / 6  |                 |

Symbolbilder / icon images