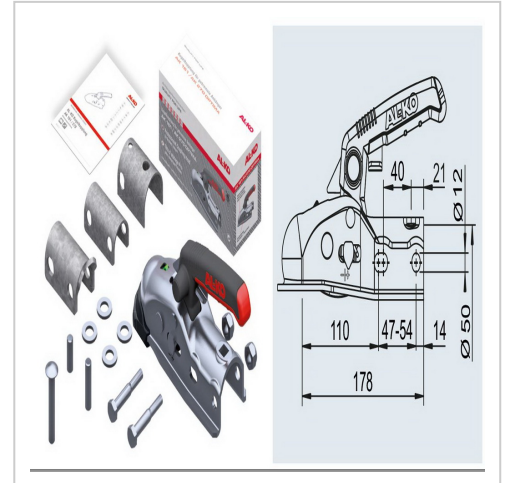


# Kugelkupplung AK 270 zu Auflaufbremse 90/S3 bis 251S Set im Karton

Artikelnummer 21889

Gewicht 1.9kg



## Produktbeschreibung

Kugelkupplung AK 161/AK270 mit Softdock passend zu Auflaufeinrichtung 90S/3 bis 251S Zulässiges Gesamtgewicht 2700kg Stützlast 120Kg Bausatz AK 270, 50 mm mit Bügel zur Reduktion auf 35, 40 und 45 mm mit Bedienungsanleitung mit Schraubenmaterial für AL-KO und Mitbewerber Ersetzt: AL-KO AK 10/2-A

Bezeichnung	Wert
Eigengewicht (kg)	1.9

## Weitere Bilder

