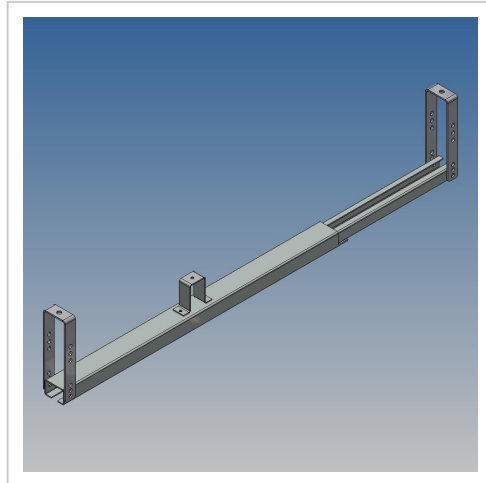


Ersatzradhalterung

Artikelnummer 42913

Gewicht 3.36kg



Produktbeschreibung

Ersatzradhalterung zu ArtikelNr.42894

Bezeichnung	Wert
Eigengewicht (kg)	3.36

Weitere Bilder

