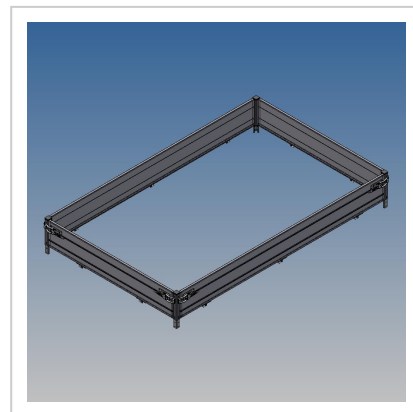


Garnitur Grundbordwände in 300 mm zu PHL 3060/18

Artikelnummer 42229

Gewicht 52kg



Produktbeschreibung

Garnitur Grundbordwände in 300 mm zu PHL 3060/18

Bezeichnung	Wert
Eigengewicht (kg)	52

Weitere Bilder

