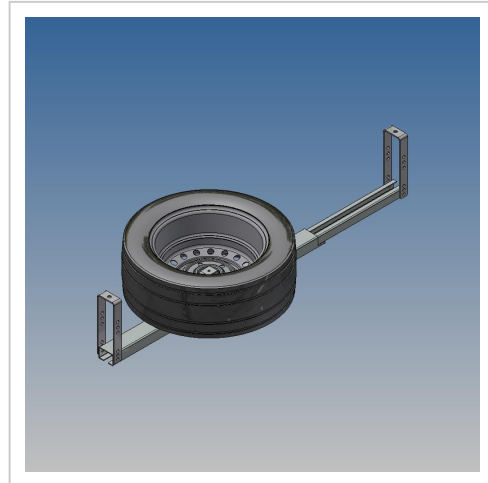


Ersatzrad mit Halter

Artikelnummer 42007

Gewicht 23.3kg



Produktbeschreibung

Ersatzrad mit Halter zu ArtikelNr.41975

Bezeichnung	Wert
Eigengewicht (kg)	23.3

Weitere Bilder

