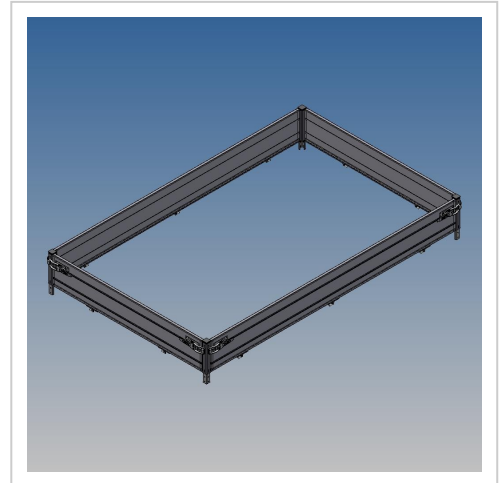


Garnitur Grundbordwände in 300 mm zu PHL 2760/17

Artikelnummer 41918

Gewicht 49kg



Produktbeschreibung

Wände 300 mm zu PHL 2760/17 zu ArtikelNr.41903

Bezeichnung	Wert
Eigengewicht (kg)	49

Weitere Bilder

