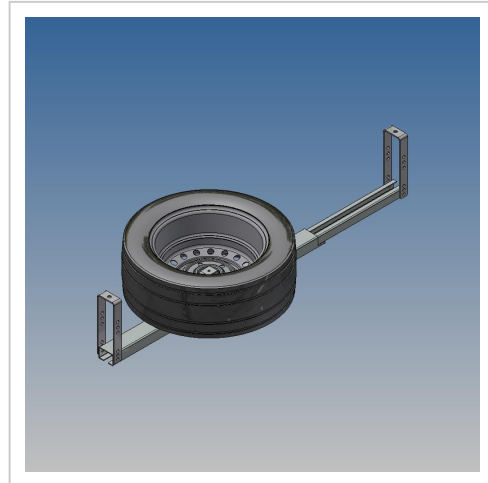


## Ersatzrad mit Halter

Artikelnummer 41647

Gewicht 23.3kg



## Produktbeschreibung

Ersatzrad mit Halter zu ArtikelNr.41615

Bezeichnung	Wert
Eigengewicht (kg)	23.3

Weitere Bilder

