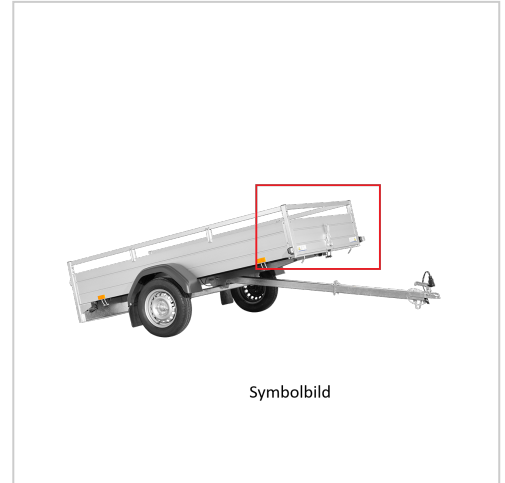


Klappbare Vorderwand (n.i.K.m Option kippbare Ladefläche)

Artikelnummer 40463

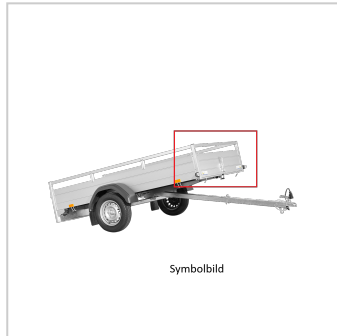


Produktbeschreibung

Klappbare Vorderwand (n.i.K.m Option kippbare Ladefläche) zu ArtikelNr.40442

Bezeichnung	Wert
-------------	------

Weitere Bilder



Symbolbild