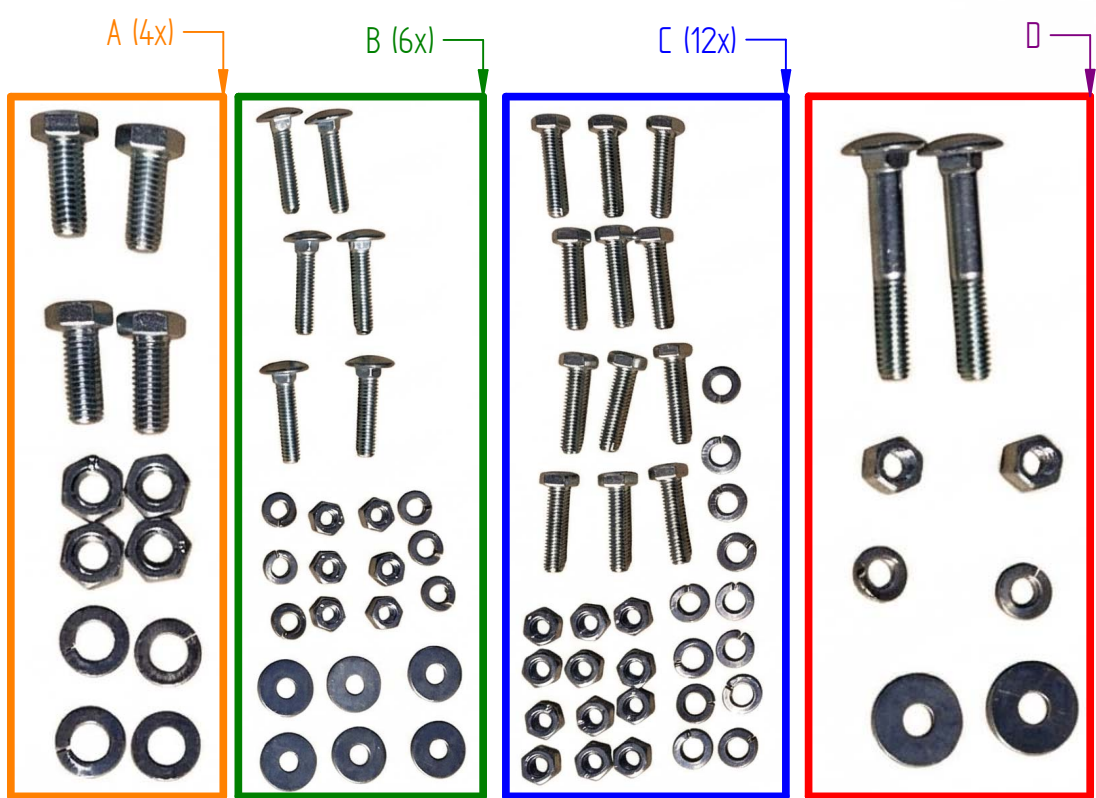
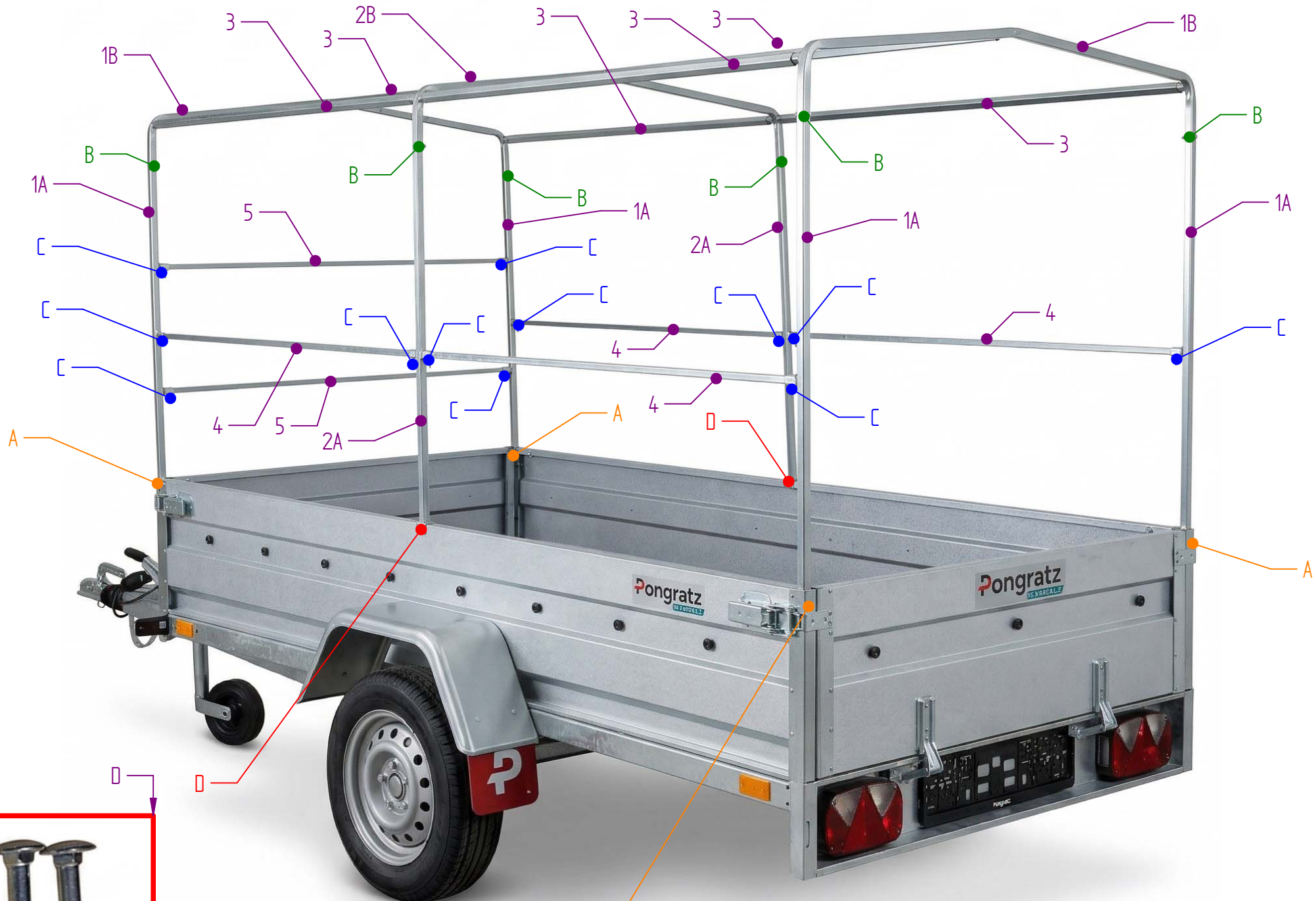



14TOWA0038 Hochplane Gestell, Höhe 1500mm B0 265/12			
Pos.Nr.	Bauteilname	Stück	Bemerkung
1A	Ecksteher vorne und hinten	4	
1B	Querträger vorne und hinten	2	
2A	Mittensteher	2	
2B	Querträger mittig	1	
3	Längsträger	6	20/20x1320
4	Längsstrebe	4	15/15x1330
5	Querstrebe	2	15/15x1275

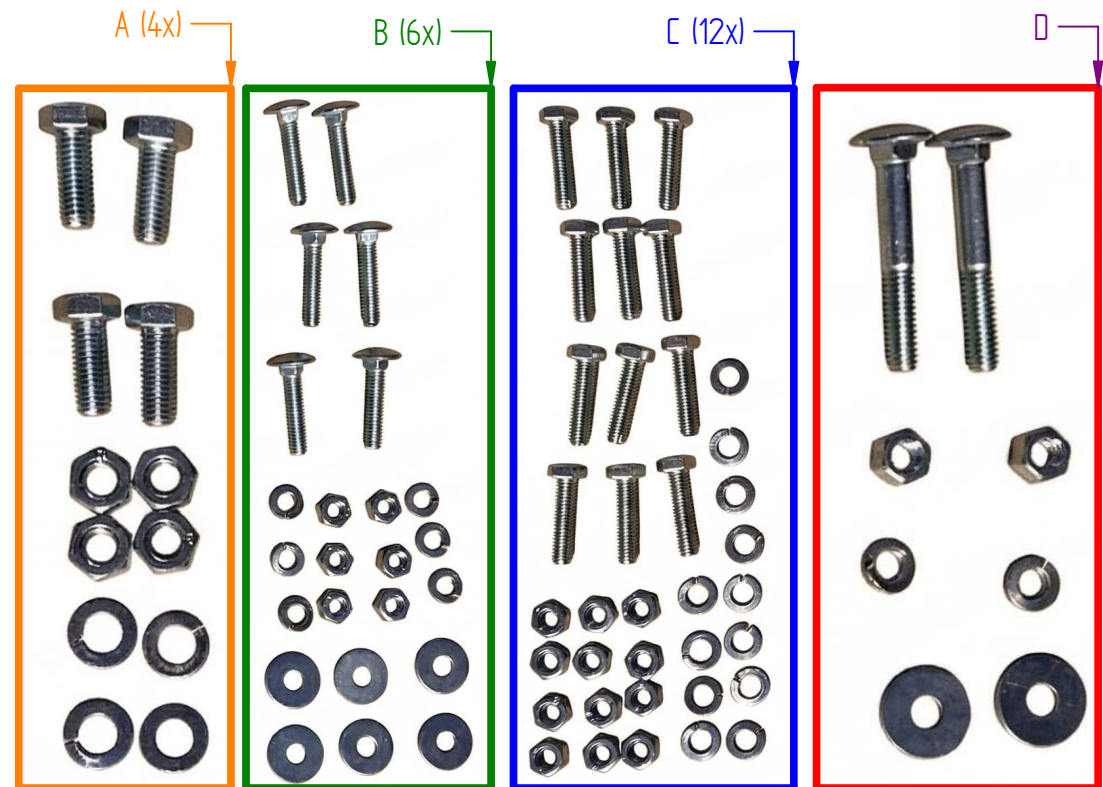
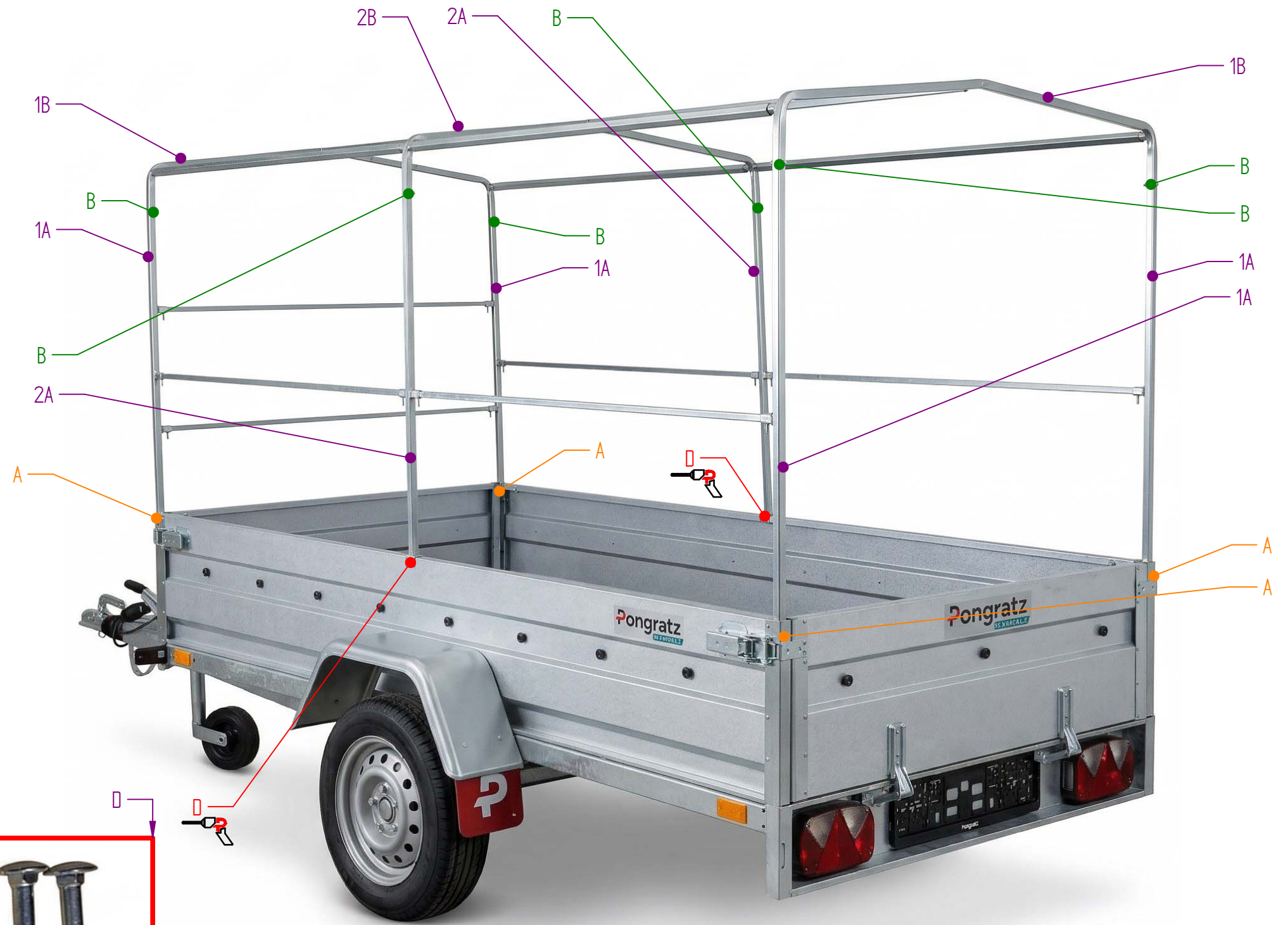
Art	Ind.	Bemerkung	Datum	Erst.
-----	------	-----------	-------	-------




NAME	DATUM	Bauteilname: Hochplane Gestell, Höhe 1500mm B0 265/12
Gezeichnet	stadler 10.04.2026	
		Gruppe:
		Zeichnungsnummer: 114004-0
Maßstab:	Rev. Nr.: -	Format A3 1 / 3

14TOWA0038 Hochplane Gestell, Höhe 1500mm B0 265/12

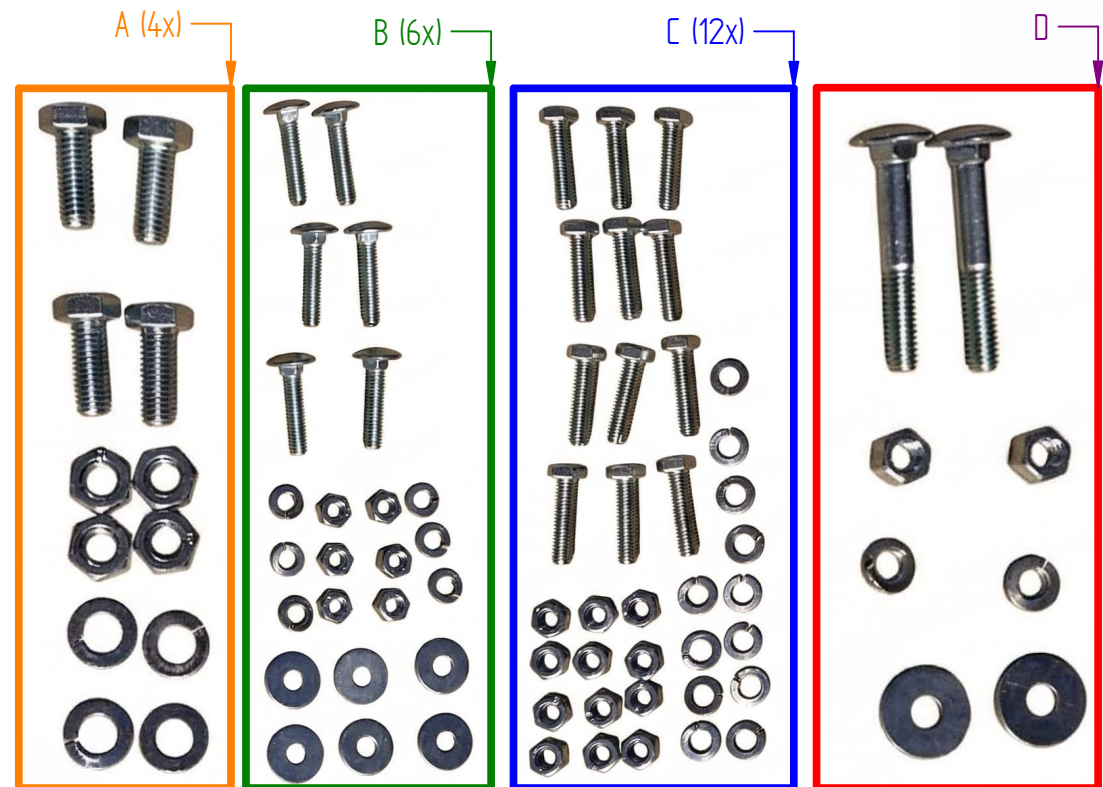
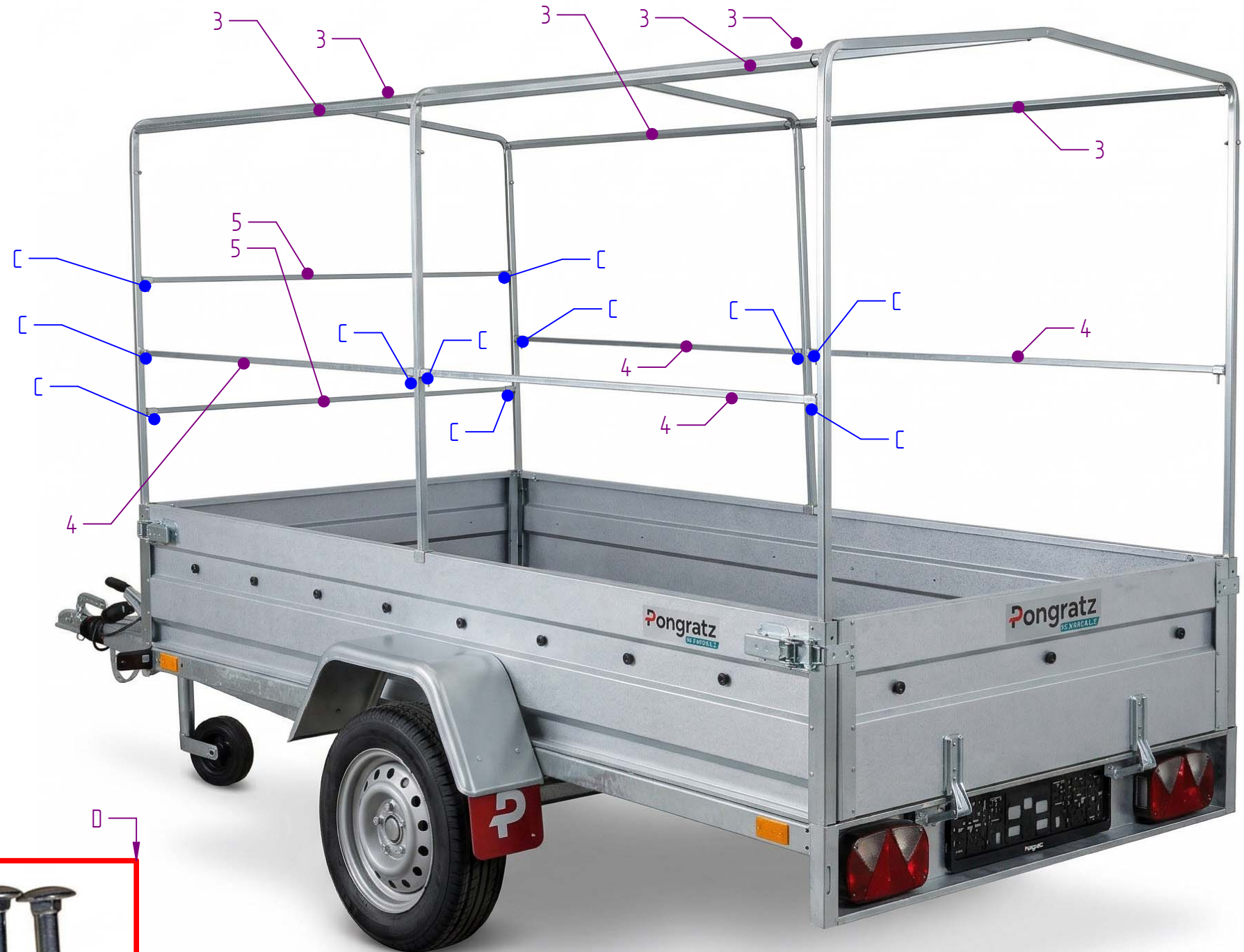
Pos.Nr.	Bauteilname	Stück	Bemerkung
1A	Ecksteher vorne und hinten	4	
1B	Querträger vorne und hinten	2	
2A	Mittensteher	2	
2B	Querträger mittig	1	
3	Längsträger	6	20/20x1320
4	Längsstrebe	4	15/15x1330
5	Querstrebe	2	15/15x1275




	NAME	DATUM	Bauteilname:	
Gezeichnet	stadler	10.04.2026	Hochplane Gestell, Höhe 1500mm B0 265/12	
			Gruppe:	Format
			Zeichnungsnummer: 114004-0	A3
			Maßstab:	Rev. Nr.: - 2 / 3

14TOWA0038 Hochplane Gestell, Höhe 1500mm B0 265/12

Pos.Nr.	Bauteilname	Stück	Bemerkung
1A	Ecksteher vorne und hinten	4	
1B	Querträger vorne und hinten	2	
2A	Mittensteher	2	
2B	Querträger mittig	1	
3	Längsträger	6	20/20x1320
4	Längsstrebe	4	15/15x1330
5	Querstrebe	2	15/15x1275



	NAME	DATUM	Bauteilname:	
Gezeichnet	stadler	10.04.2026	Hochplane Gestell, Höhe 1500mm B0 265/12	
			Gruppe:	Format
			Zeichnungsnummer: 114004-0	A3
			Maßstab:	Rev. Nr.: - 3 / 3