

Montageanleitung
Mounting instruction
Art.Nr. 21884

Symbolbild / icon image

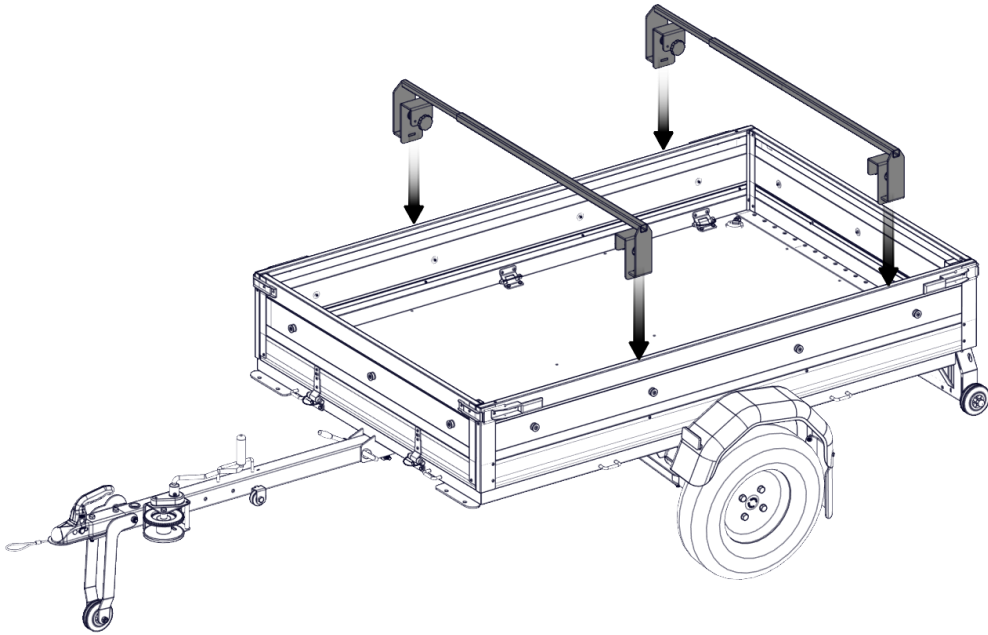
Der Kunde ist für die fachgerechte Montage und Nutzung verantwortlich. Die Pongratz Trailer-Group GmbH übernimmt keinerlei Haftung für Sach- oder Personenschäden, die durch unsachgemäße Montage und Nutzung entstehen.

/ The customer is responsible for proper mounting and use.

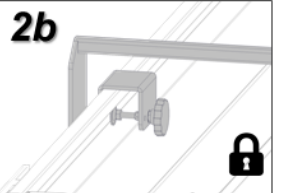
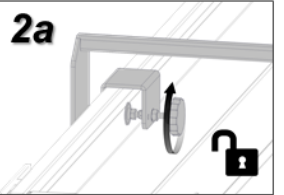
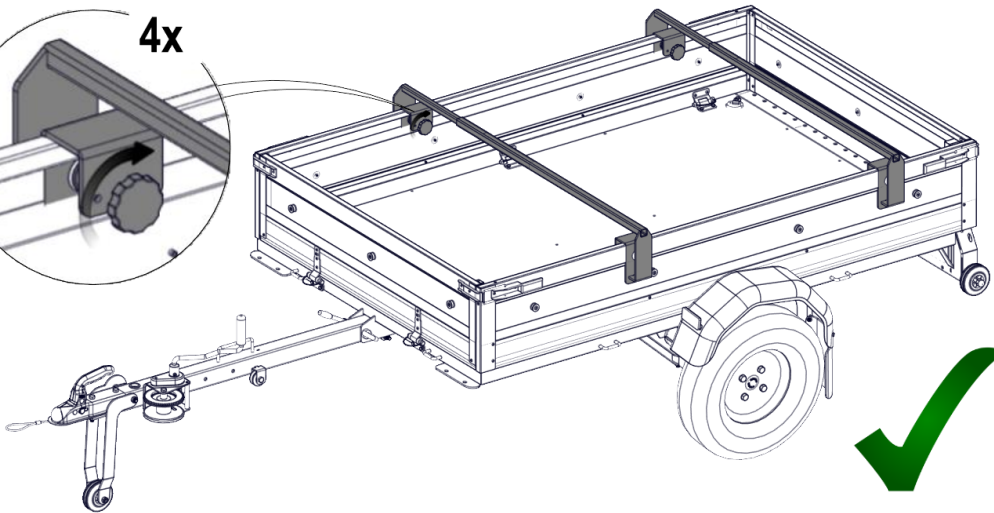
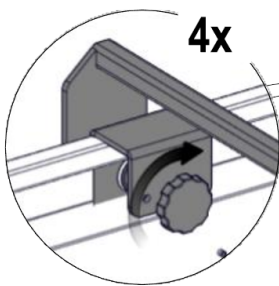
The Pongratz Trailer-Group GmbH assumes no liability in case of any property damage or personal injury caused by improper mounting and use.

Pongratz

1



2



Sample

