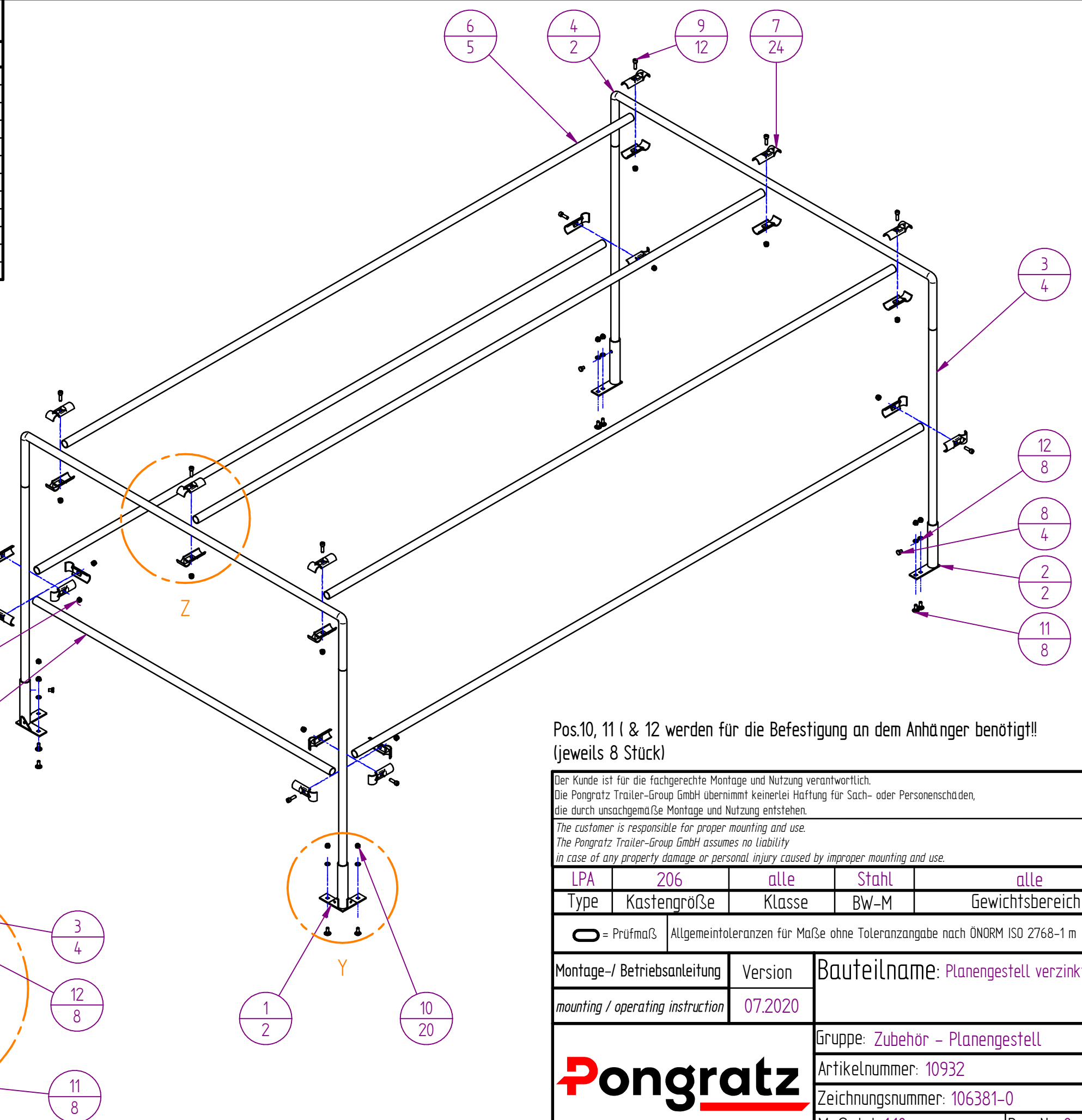
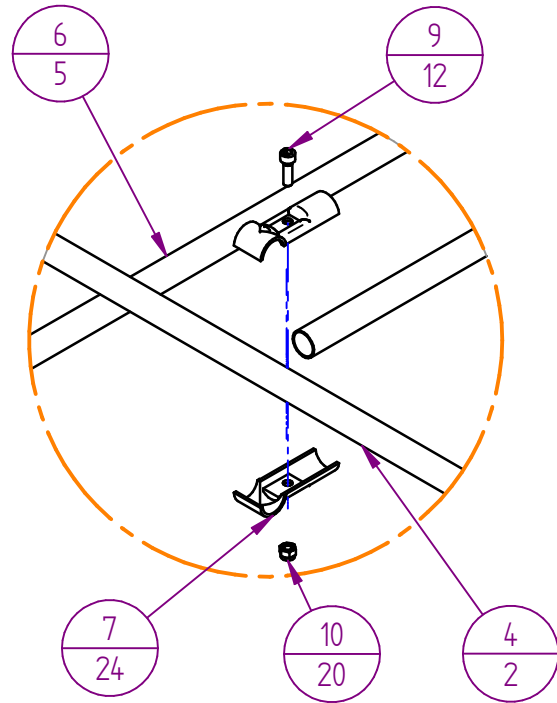


10932 Planengestell verzinkt 850mm

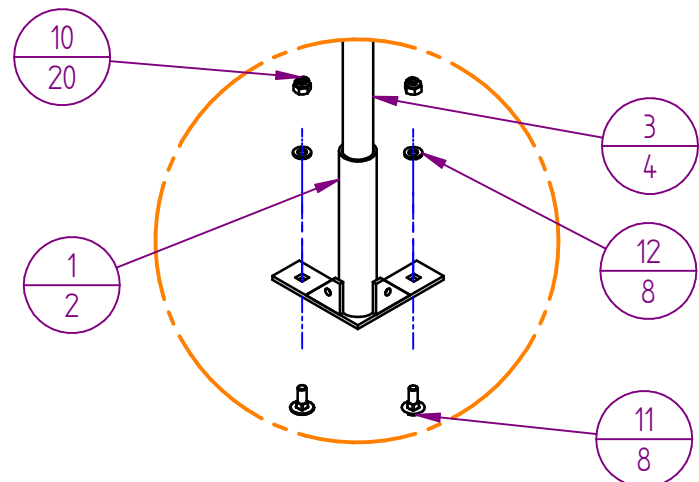
| Pos. | Bauteilname | Menge | Masse |
|------|---|-------|---------|
| 1 | Aufnahmestützen Vorne | 2 | 0,48 kg |
| 2 | Aufnahmestützen hinten | 2 | 0,37 kg |
| 3 | Ecksteher | 4 | 2,15 kg |
| 4 | Querträger gebogen | 2 | 1,66 kg |
| 5 | Querträger | 1 | 0,52 kg |
| 6 | Längsträger | 5 | 4,99 kg |
| 7 | Rohrschelle | 24 | 0,89 kg |
| 8 | Sechskantschraube ISO 4017 - M6x8 | 4 | 0,02 kg |
| 9 | Zylinderschraube DIN 912 - M6x20 | 12 | 0,09 kg |
| 10 | Selbstsichernde Mutter M6-8 verz. DIN 985 niedrige Form | 20 | 0,08 kg |
| 11 | Cup square neck bolt DIN 603 - M6x16 | 8 | 0,06 kg |
| 12 | Scheibe DIN 125 - A 6,4 | 8 | 0,01 kg |



EINZELHEIT Z



EINZELHEIT Y



Pos.10, 11 (& 12 werden für die Befestigung an dem Anhänger benötigt!!
(jeweils 8 Stück)

Der Kunde ist für die fachgerechte Montage und Nutzung verantwortlich.
Die Pongratz Trailer-Group GmbH übernimmt keinerlei Haftung für Sach- oder Personenschäden,
die durch unsachgemäße Montage und Nutzung entstehen.
*The customer is responsible for proper mounting and use.
The Pongratz Trailer-Group GmbH assumes no liability
in case of any property damage or personal injury caused by improper mounting and use.*

| | | | | |
|------|-------------|--------|-------|-----------------|
| LPA | 206 | alle | Stahl | alle |
| Type | Kastengröße | Klasse | BW-M | Gewichtsbereich |

⊖ = Prüfmaß | Allgmeintoleranzen für Maße ohne Toleranzangabe nach ÖNORM ISO 2768-1 m

| | | |
|----------------------------------|---------|---|
| Montage-/ Betriebsanleitung | Version | Bauteilname: Planengestell verzinkt 850mm |
| mounting / operating instruction | 07.2020 | |

| | | |
|-----------------|---------------------------------|--------|
| Pongratz | Gruppe: Zubehör - Planengestell | |
| | Artikelnummer: 10932 | Format |
| | Zeichnungsnummer: 106381-0 | A3 |
| Maßstab: 1:10 | Rev. Nr.: 0 | 1 / 1 |