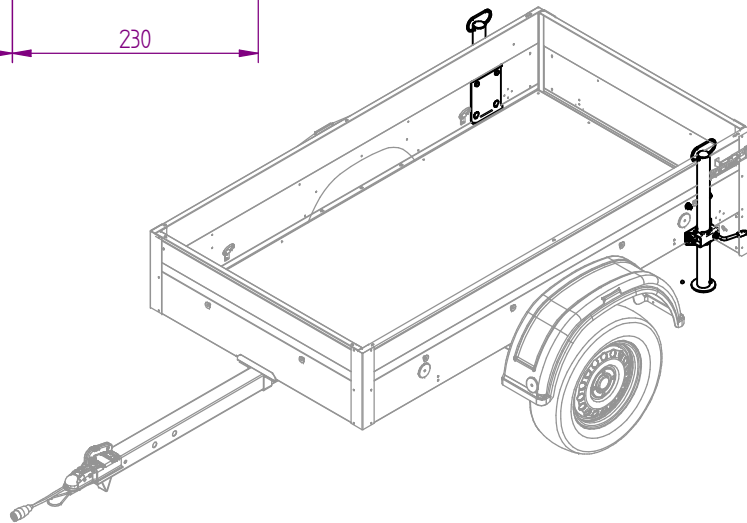
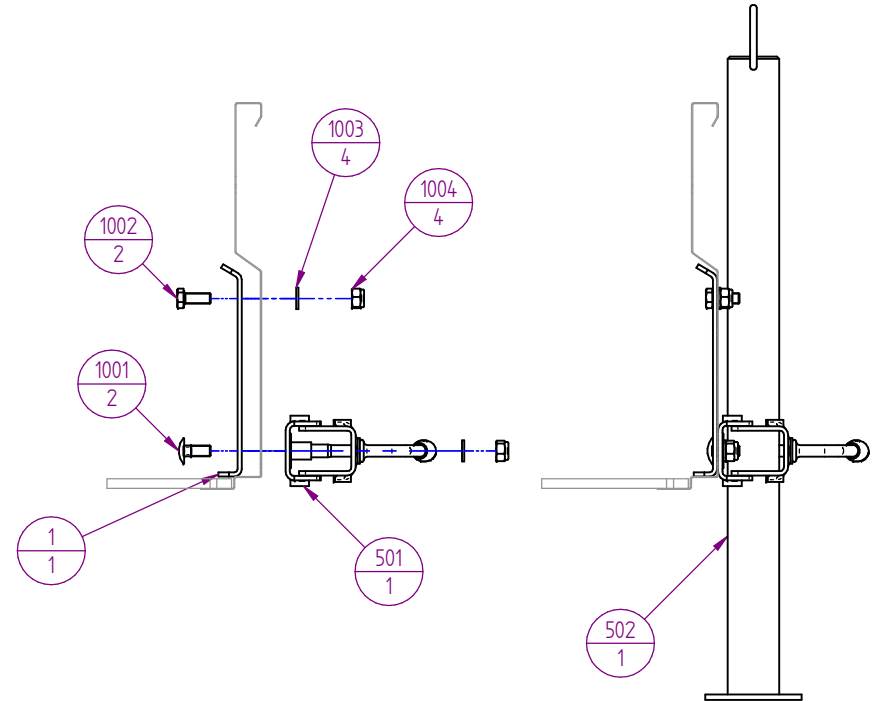
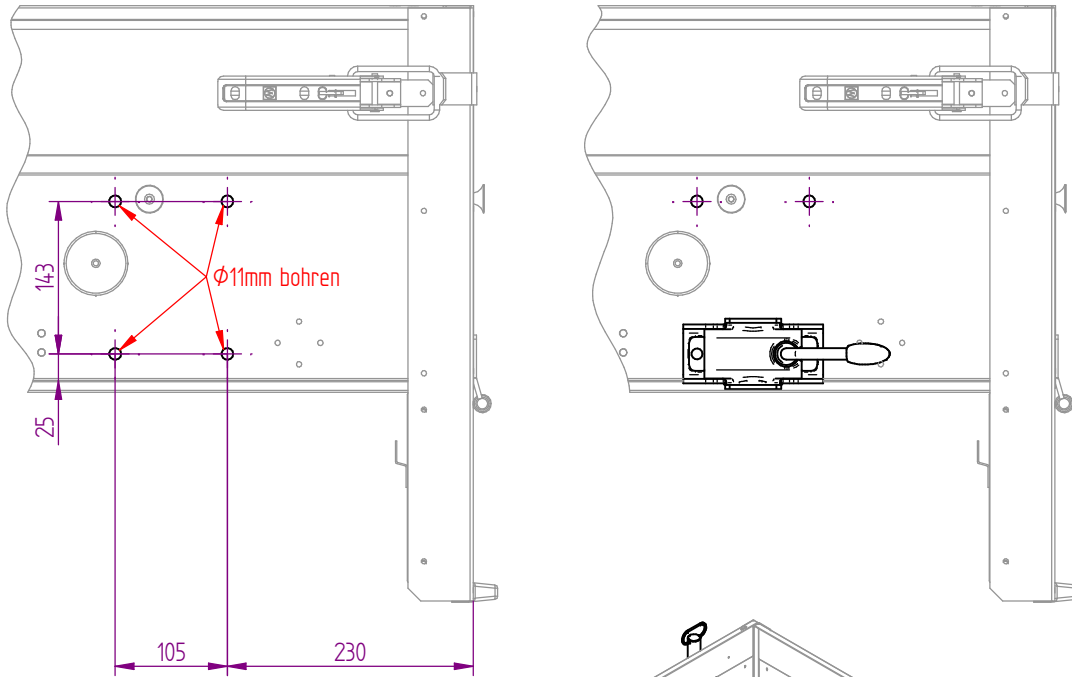


10408 Rohrabstellstütze, inkl. Halteplatte /S_LPA U-B

Pos.	Artikelnummer	Bauteilname	Menge	Masse
1	18676(VZ)	Versteifungsblech - Abstellstütze	1	1,05 kg
501	14760	Klemmschelle I (KLE 48)	1	0,76 kg
502	14761	Rohrabstellstütze L= 600mm Ø48mm, RSR 48-600 (1860860)	1	4,00 kg
1001		Torbandschraube 10x25-4.8 verz. DIN 603 (ISO 8677)	2	0,05 kg
1002		Sechskantschraube M10x25 DIN_EN_ISO 4017_2001	2	0,05 kg
1003		Scheibe Ø10,5 verz. DIN 134 HV 140	4	0,01 kg
1004		Selbstsichernde Mutter M10-8 verz. DIN 985 niedrige Form	4	0,06 kg



Symbolbild

Der Kunde ist für die fachgerechte Montage und Nutzung verantwortlich.
 Die Pongratz Trailer-Group GmbH übernimmt keinerlei Haftung für Sach- oder Personenschäden,
 die durch unsachgemäße Montage und Nutzung entstehen.
 The customer is responsible for proper mounting and use.
 The Pongratz Trailer-Group GmbH assumes no liability
 in case of any property damage or personal injury caused by improper mounting and use.

LPA-B	alle	U	Stahl	750kg
Type	Kastengröße	Klasse	BW-M	Gewichtsbereich
⊖ = Prüfmaß	Allgemeintoleranzen für Maße ohne Toleranzangabe nach ONORM ISO 2768-1 m			
Montage-/ Betriebsanleitung	Version	Bauteilname: Rohrabstellstütze, inkl. Halteplatte /S_LPA U-B		
mounting / operating instruction	07/2017			
		Gruppe: Zubehör		Format A3
		Artikelnummer: 10408		
		Zeichnungsnummer: 3909		Rev. Nr.: 2 / 2
Maßstab: 1:5				