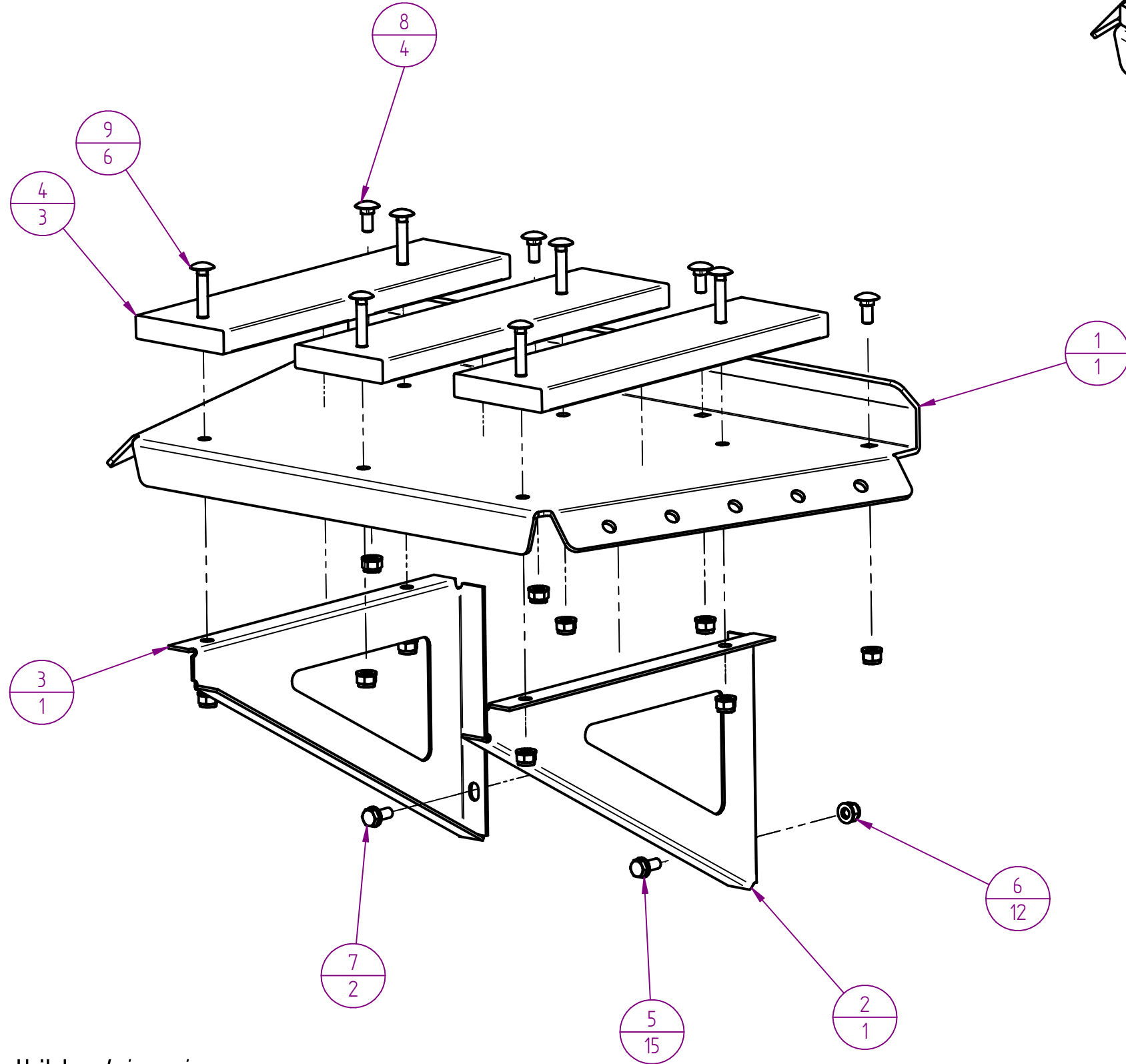
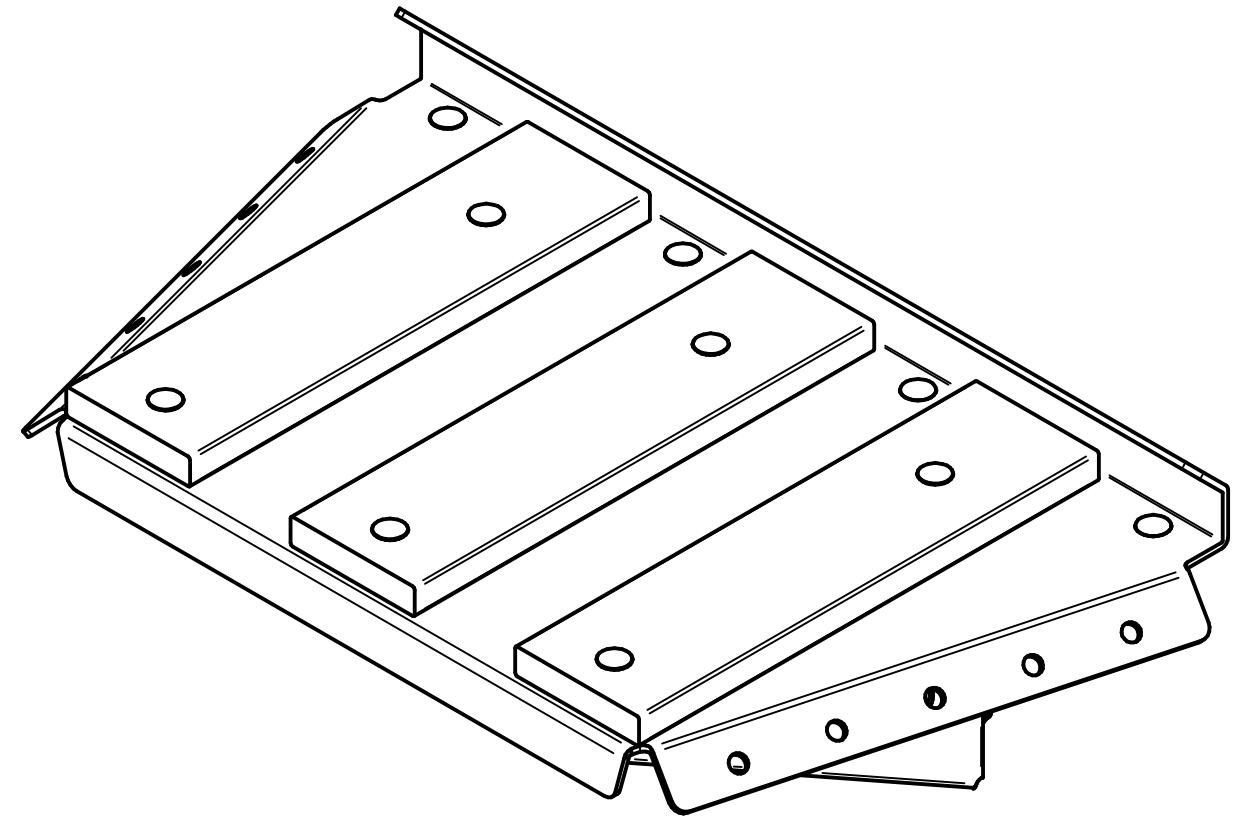


22868 Schaufelauflage - Set

Pos.	Artikelnummer	Bauteilname	Menge	Masse
1	22784NVI / LZ 22783	Schaufelauflage	1	16,32 kg
2	22786NVI / LZ 22785	Versteifung links - Schaufelhalter	1	1,82 kg
3	22787NVI / LZ 22785	Versteifung rechts - Schaufelhalter	1	1,82 kg
4		Holzlatte Fichte L=2995 m, 24 x 116 mm	3	2,00 kg
5		Scheibe $\phi 10,5$ verz. DIN 134	15	0,05 kg
6		Selbstsichernde Mutter M10-8 verz. DIN 985 niedrige Form	12	0,19 kg
7		Sechskantschraube M10x25-8.8 verz. DIN 933 (ISO 4017)	2	0,05 kg
8		Torbandschraube 10x25-4.8 verz. DIN 603 (ISO 8677)	4	0,11 kg
9		Torbandschraube 10x50-8.8 verz. DIN 603 (ISO 8677)	6	0,25 kg



Gewindegröße	Anzugsmoment [Nm]
M6	6
M8	25
M10	50
M12	80
M14	140
M16	200

Der Kunde ist für die fachgerechte Montage und Nutzung verantwortlich.
 Die Pongratz Trailer-Group GmbH übernimmt keinerlei Haftung für Sach- oder Personenschäden,
 die durch unsachgemäße Montage und Nutzung entstehen.
 The customer is responsible for proper mounting and use.
 The Pongratz Trailer-Group GmbH assumes no liability
 in case of any property damage or personal injury caused by improper mounting and use.

PMT	alle	T	Stahl	bis 3500kg
Type	Kastengröße	Klasse	BW-M	Gewichtsbereich

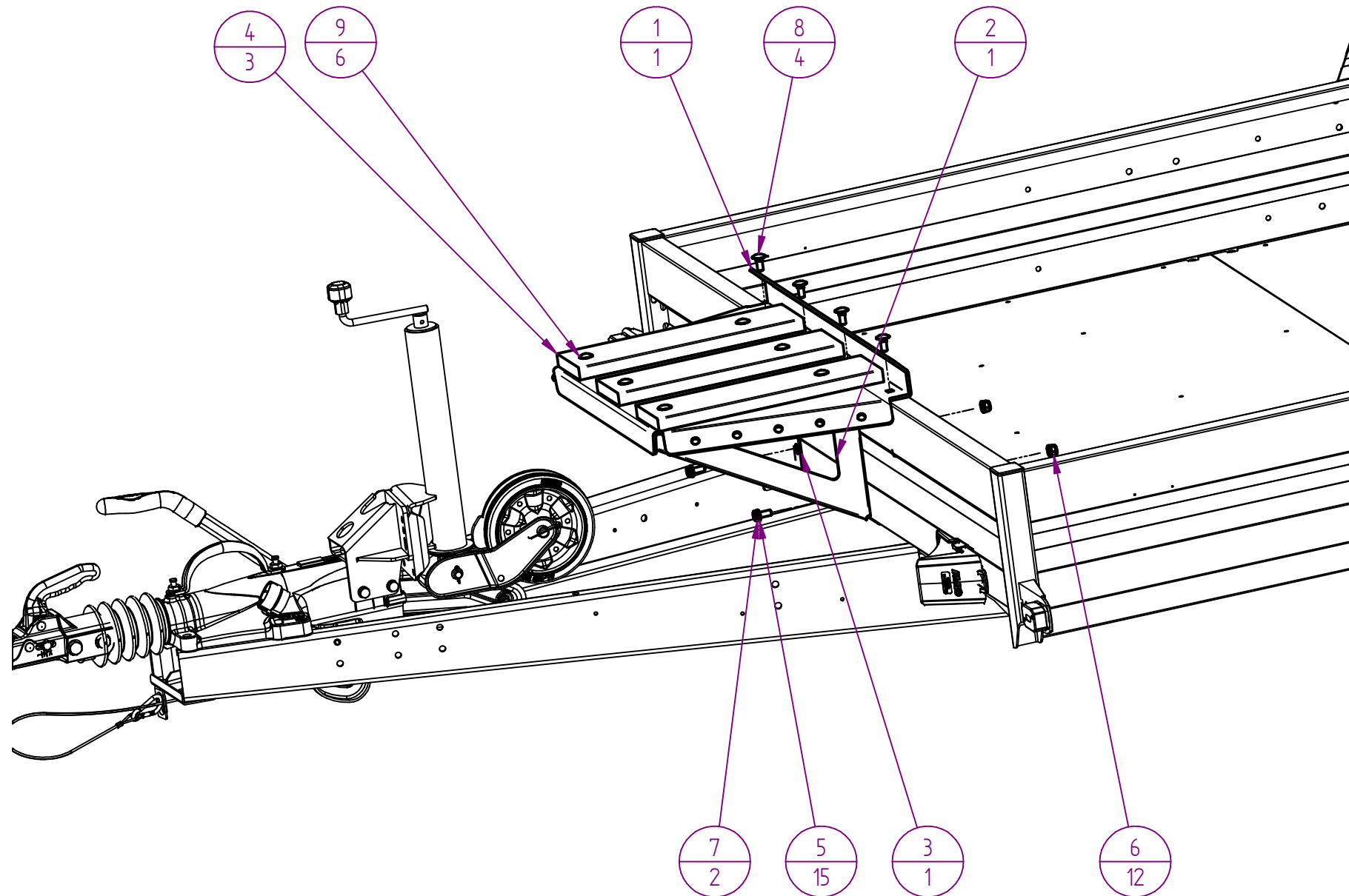
= Prüfmaß | Allgemeintoleranzen für Maße ohne Toleranzangabe nach ÖNORM ISO 2768-1 m

Montage-/ Betriebsanleitung	Version	Bauteilname: Schaufelauflage - Set	
mounting / operating instruction	02.2020		

Pongratz	Gruppe: Zubehör - Schaufelauflage	
	Artikelnummer: 22868	Format A3
	Zeichnungsnummer: 105011-0	
Maßstab: 1:5	Rev. Nr.: 0	1 / 2

22868 Schaufelauflage – Set

Pos.	Artikelnummer	Bauteilname	Menge	Masse
1	22784N/Z1 / LZ 22783	Schaufelauflage	1	16,32 kg
2	22786N/Z1 / LZ 22785	Versteifung links – Schaufelhalter	1	1,82 kg
3	22787N/Z1 / LZ 22785	Versteifung rechts – Schaufelhalter	1	1,82 kg
4		Holzlatte Fichte L=2995 m, 24 x 116 mm	3	2,00 kg
5		Scheibe $\phi 10,5$ verz. DIN 134	15	0,05 kg
6		Selbstsichernde Mutter M10-8 verz. DIN 985 niedrige Form	12	0,19 kg
7		Sechskantschraube M10x25-8.8 verz. DIN 933 (ISO 4017)	2	0,05 kg
8		Torbandschraube 10x25-4.8 verz. DIN 603 (ISO 8677)	4	0,11 kg
9		Torbandschraube 10x50-8.8 verz. DIN 603 (ISO 8677)	6	0,25 kg



Gewindegröße	Anzugsmoment [Nm]
M6	6
M8	25
M10	50
M12	80
M14	140
M16	200

Der Kunde ist für die fachgerechte Montage und Nutzung verantwortlich.
Die Pongratz Trailer-Group GmbH übernimmt keinerlei Haftung für Sach- oder Personenschäden,
die durch unsachgemäße Montage und Nutzung entstehen.

*The customer is responsible for proper mounting and use.
The Pongratz Trailer-Group GmbH assumes no liability
in case of any property damage or personal injury caused by improper mounting and use.*

PMT	alle	T	Stahl	bis 3500kg
Type	Kastengröße	Klasse	BW-M	Gewichtsbereich

= Prüfmaß | Allgemeintoleranzen für Maße ohne Toleranzangabe nach ÖNORM ISO 2768-1 m

Montage- / Betriebsanleitung	Version	Bauteilname: Schaufelauflage – Set
mounting / operating instruction	02.2020	

	Gruppe: Zubehör – Schaufelauflage	
	Artikelnummer: 22868	Format A3
	Zeichnungsnummer: 105011-0	
Maßstab: 1:5	Rev. Nr.: 0	2 / 2

Symbolbilder / icon images