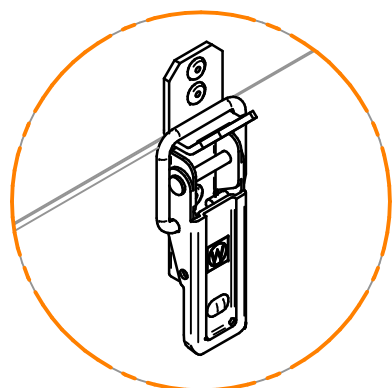
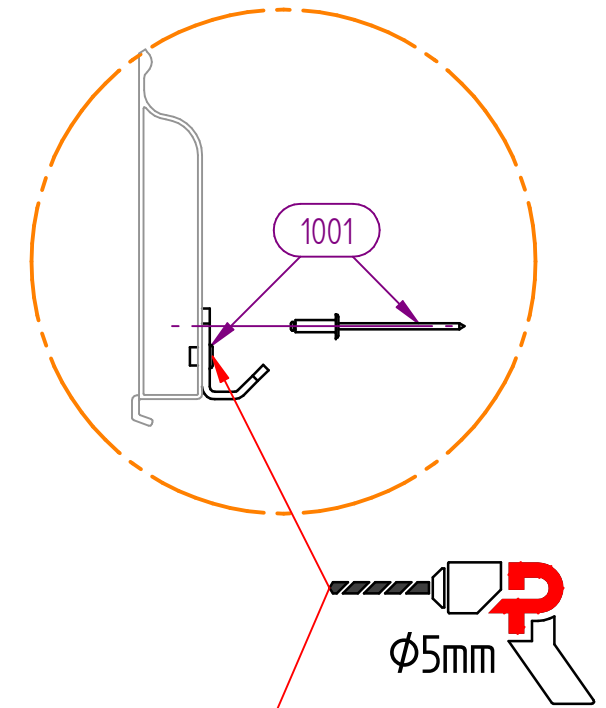
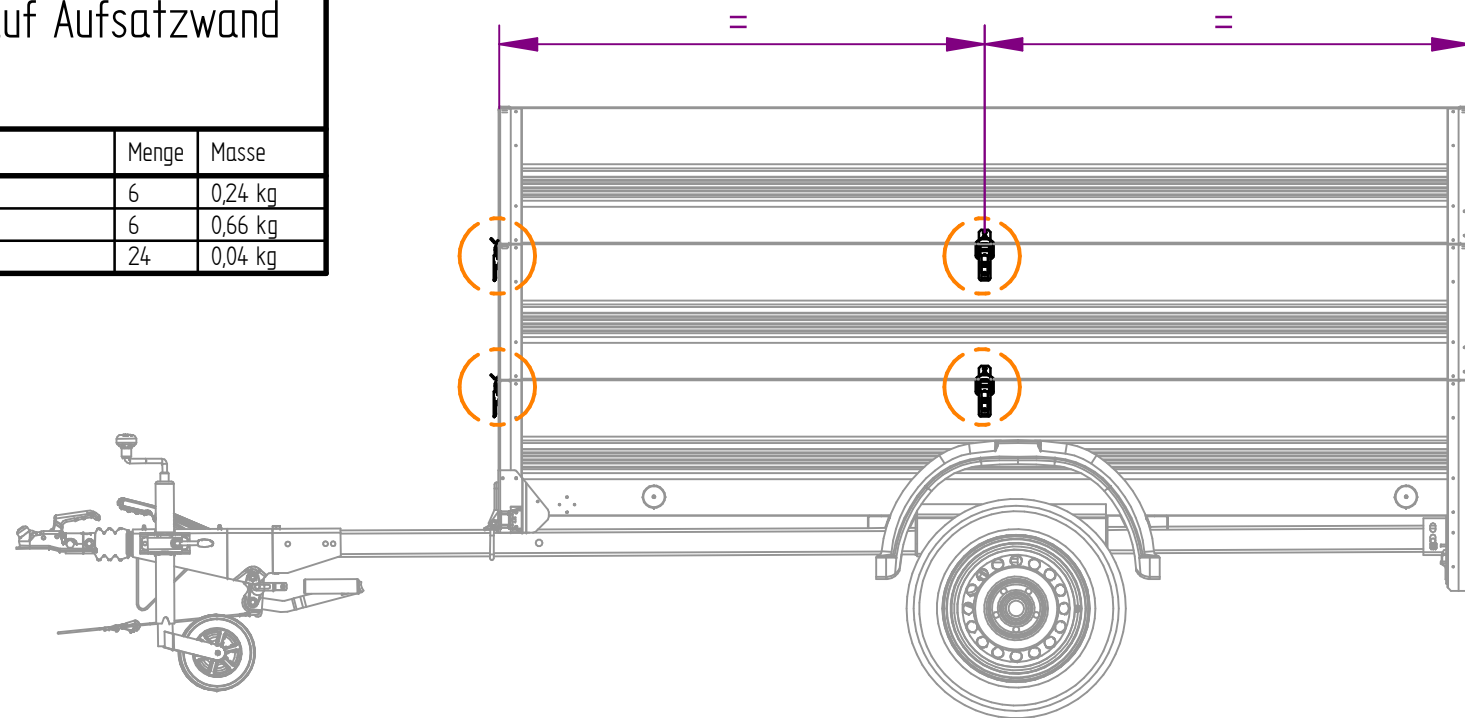
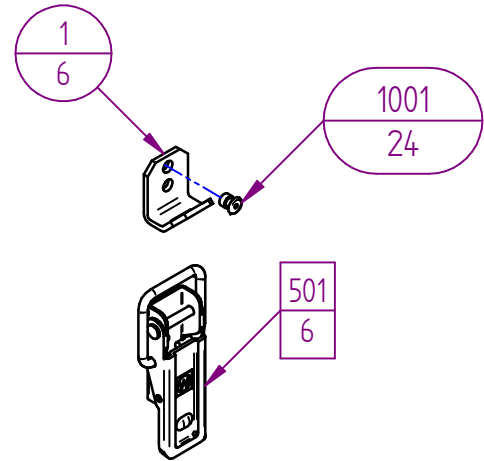


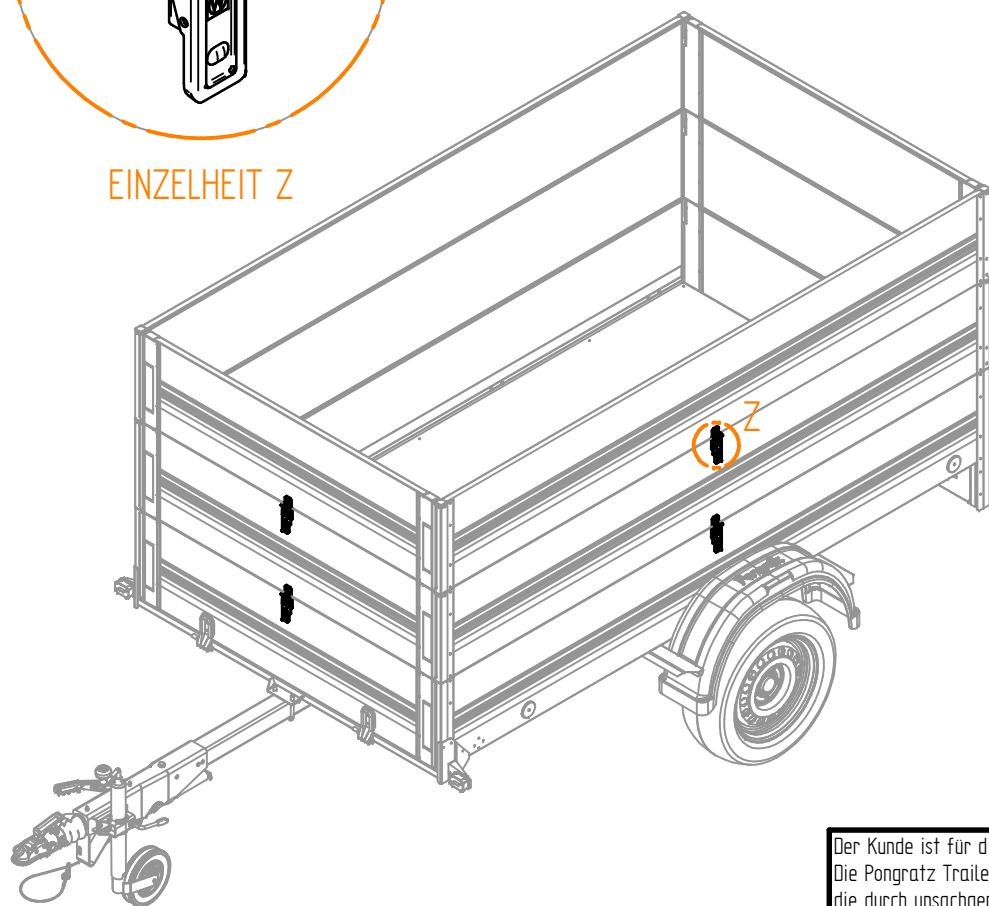
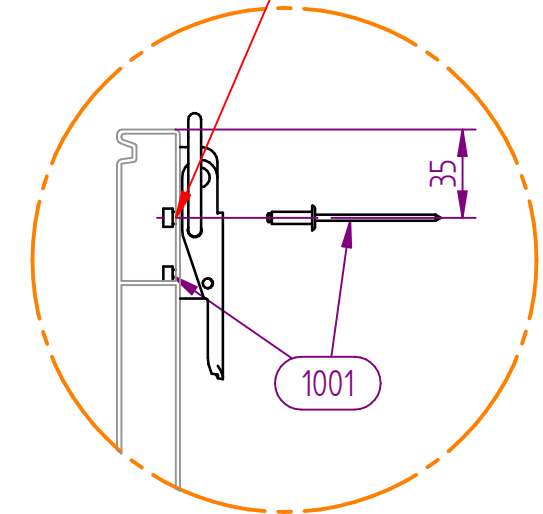
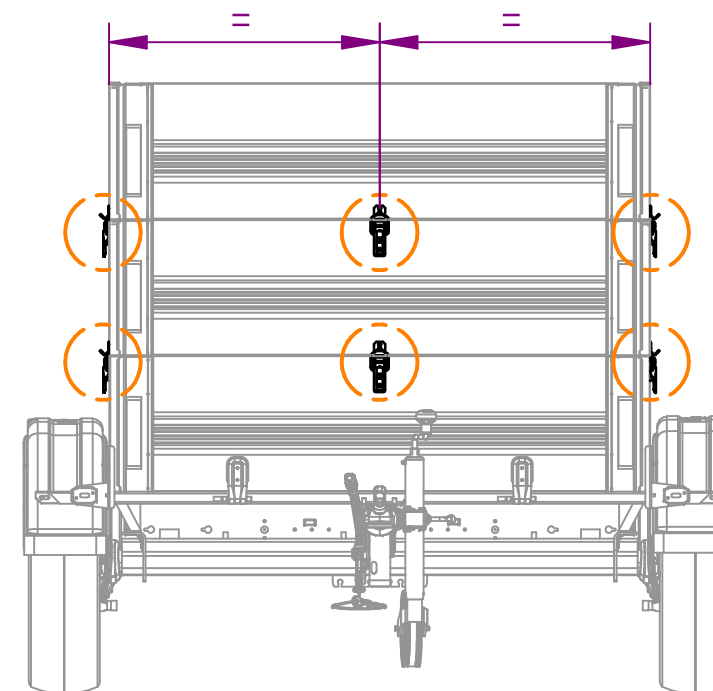
# 19994 Sicherungsset für Aufsatzwand auf Aufsatzwand LPA-AL

Pos.	Artikelnummer	Bauteilname	Menge	Masse
1	17549VZI / LZ17548	Verschlusshaken - Zubehör	6	0,24 kg
501	14775	Spannverschluss, BV 60-1 (1860031)	6	0,66 kg
1001		Blindniet AL/VA $\phi$ 4,8x16,9mm K9,5	24	0,04 kg



EINZELHEIT Z

**Achtung:**  
 Vor Antritt der Fahrt ist zu prüfen, ob alle Verschlüsse verriegelt sind.  
*Before starting the trip check if all closures are locked.*



Symbolbild / icon image

Bei Ausführung STK mit Zugdeichsel zuvor an der Stirnbordwand den Gummipuffer entfernen  
*For version STK with drawbar previously remove the rubber bumper at the frontwall.*

Der Kunde ist für die fachgerechte Montage und Nutzung verantwortlich.  
 Die Pongratz Trailer-Group GmbH übernimmt keinerlei Haftung für Sach- oder Personenschäden, die durch unsachgemäße Montage und Nutzung entstehen.  
*The customer is responsible for proper mounting and use.  
 The Pongratz Trailer-Group GmbH assumes no liability in case of any property damage or personal injury caused by improper mounting and use.*

LPA	alle	alle	Alu	alle
Type	Kastengröße	Klasse	BW-M	Gewichtsbereich
= Prüfmaß		Allgemeintoleranzen für Maße ohne Toleranzangabe nach ÖNORM ISO 2768-1 m		
Montage-/ Betriebsanleitung		Version	Bauteilname: Sicherungsset für Aufsatzwand auf Aufsatzwand LPA-AL	
mounting / operating instruction		11/2017		
		Gruppe: Zubehör - Aufsatzwand		
		Artikelnummer: 19994		Format
		Zeichnungsnummer: 3925		A3
Maßstab: 1:20			Rev. Nr.:	1 / 1