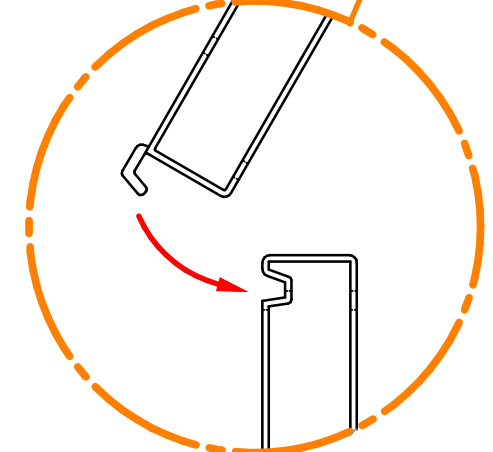
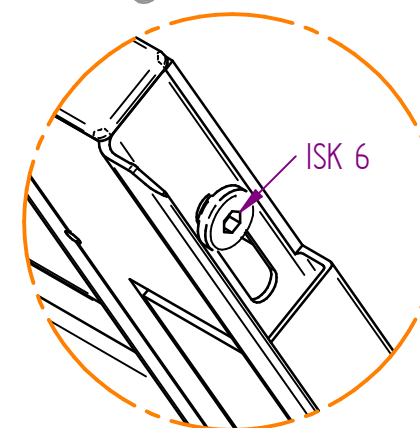
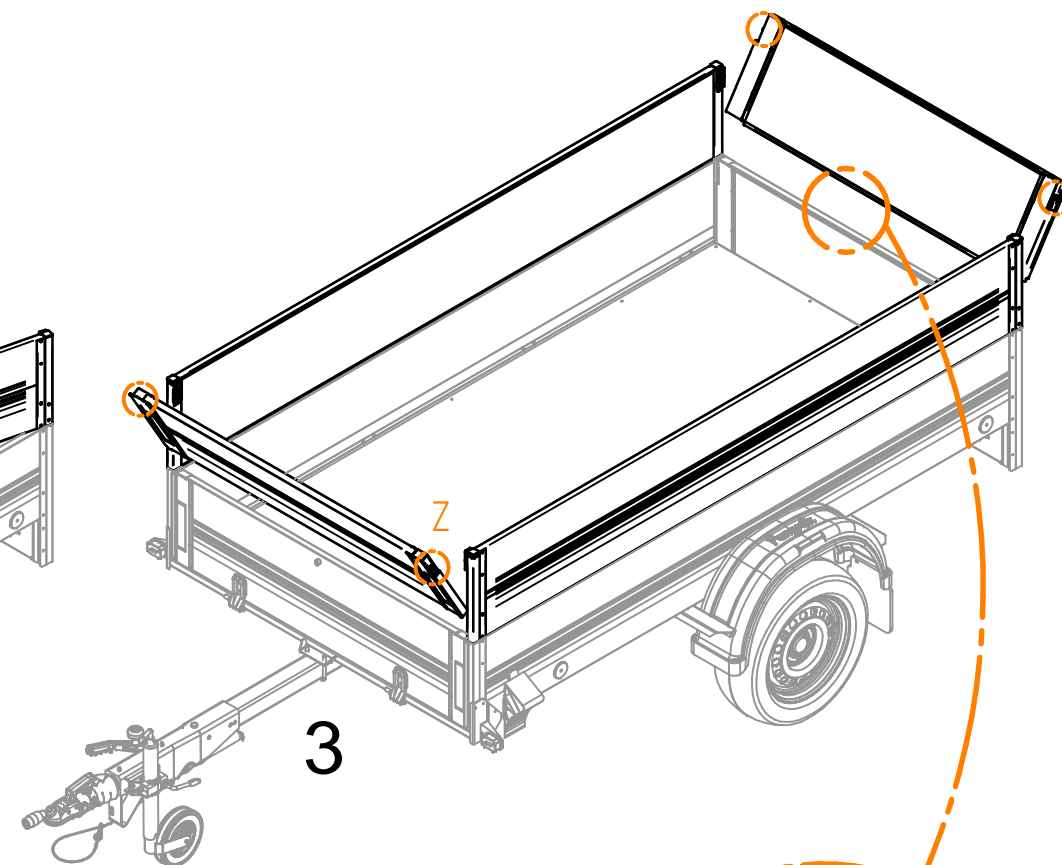
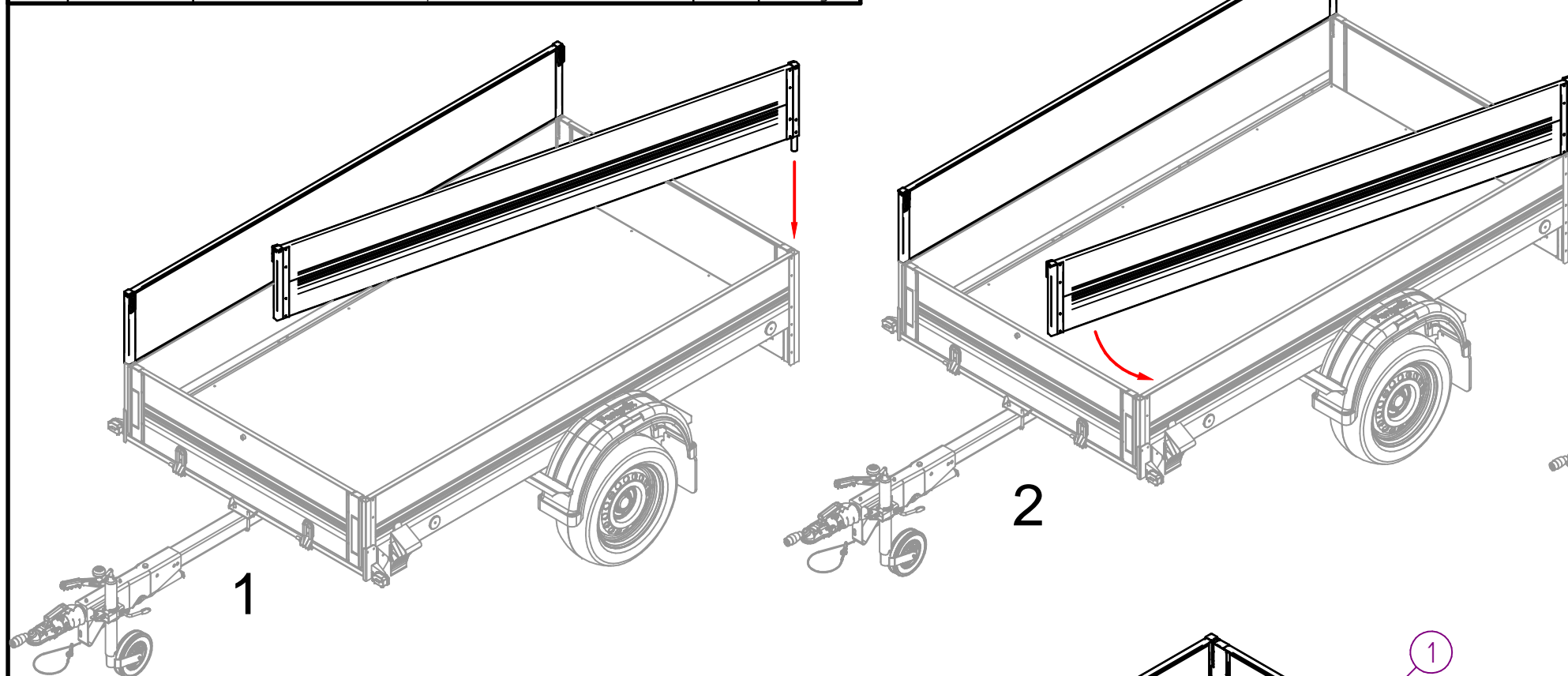
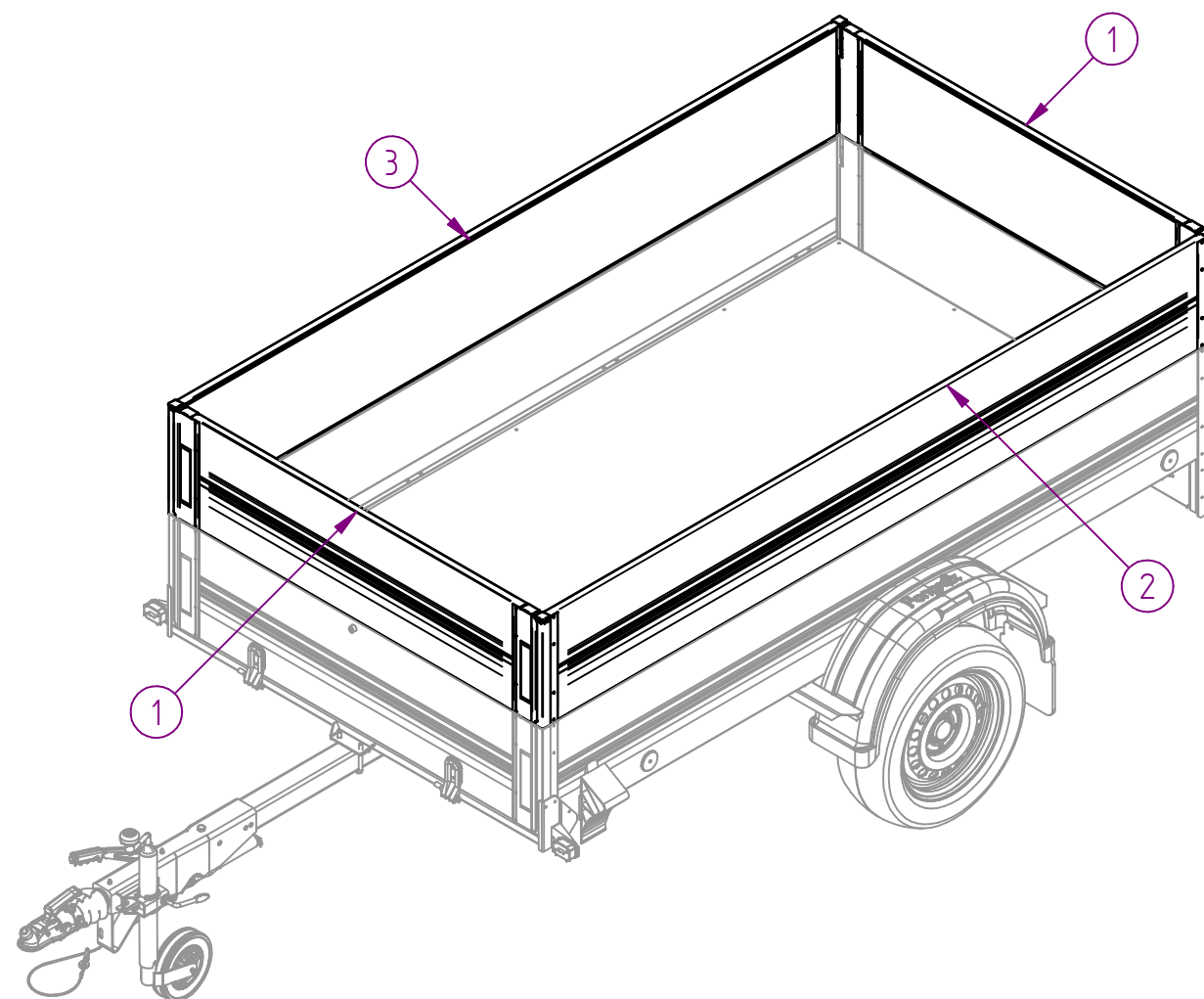


# 18848 Garn. Alu-Aufsatzwände eloxiert 360 mm

Pos.	Artikelnummer	Bauteilname	Menge	Masse
	18848	Garn. Alu-Aufsatzwände eloxiert 360 mm		35,87 kg
1	19527	Stirn- & Rückaufsatzwand komplett	2	6,94 kg
2	19534	Linke Seitenaufsatzwand komplett - Alu-Aufsatzwand 360mm	1	10,99 kg
3	19533	Rechte Seitenaufsatzwand komplett - Alu-Aufsatzwand 360mm	1	10,99 kg



Sicherungsschraube ( Z )



## Achtung:

- Die montierte Aufsatzwandgarnitur auf festen Sitz kontrollieren und ggf. die Sicherungsschraube (Z) nachstellen.  
*Check the additional wall set for tightness and, if necessary, adjust the locking screw (Z).*
- Bei Montage einer weiteren Garnitur Aufsatzwand auf einer bereits montierten Garnitur Aufsatzwand muss zusätzlich das Sicherungsset (Art.Nr.: 19994) verbaut werden!  
*When mounting a further attachment wall set on an already mounted attachment wall set, the safety set (item no.: 19994) must be additionally installed!*

Symbolbild / icon image

Der Kunde ist für die fachgerechte Montage verantwortlich.  
Die Pongratz Trailer-Group GmbH übernimmt keinerlei Haftung für Sach- oder Personenschäden, die durch unsachgemäße Montage entstehen.

*The customer is responsible for proper mounting.  
The Pongratz Trailer-Group GmbH assumes no liability in case of any property damage or personal injury caused by improper mounting.*

LPA	250/13	alle	Alu	alle
Type	Kastengröße	Klasse	BW-M	Gewichtsbereich

⊖ = Prüfmaß | Allgmeintoleranzen für Maße ohne Toleranzangabe nach ÖNORM ISO 2768-1 m

Montage- / Betriebsanleitung	Version	Bauteilname:
mounting / operating instruction	11/2017	Garn. Alu-Aufsatzwände eloxiert 360 mm

Gruppe: Zubehör - Aufsatzwand	
Artikelnummer: 18848	Format A3
Zeichnungsnummer: 3278	
Maßstab: 1:20	Rev. Nr.: 1 / 1

**Pongratz**