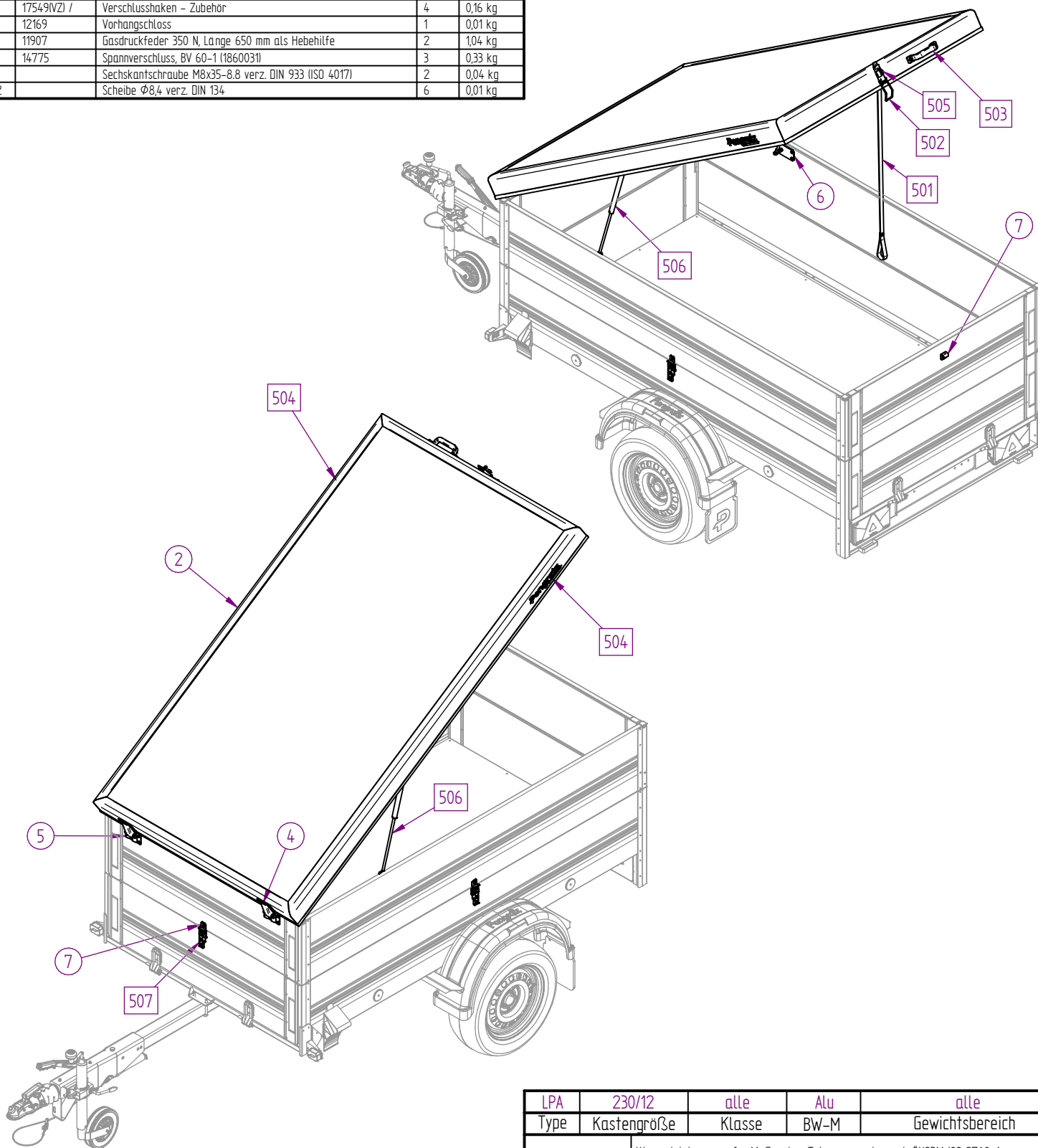


18888 Alu-Deckel kippbar

Pos.	Artikelnummer	Bauteilname	Menge	Masse
1	18888	Alu-Deckel kippbar	1	34,77 kg
2		Alu-Deckel komplett	1	3156 kg
3	15188(VZ)	Dämpferhalterung - Alu-Deckel	2	0,18 kg
501	15189	Zollriemen b=22mm per lfm.	1	0,13 kg
502	12141	Spannverschluss zu Polydeckel, Gitterplanengestell	1	0,15 kg
503	14843	Handgriff schwarz (54.830200 „J)	1	0,09 kg
504	15417	Aufkleber Pongratz klein	2	0,00 kg
4	15095(VZ)	Alu-Deckel-Scharnier	2	0,51 kg
5	15263(VZ)	Alu-Deckel-Scharnier - Gegenstück	2	0,37 kg
6	17248(VZ)	Gasdruckdämpferlager komplett	2	0,44 kg
7	17549(VZ) /	Verschlussshaken - Zubehör	4	0,16 kg
505	12169	Vorhangschloss	1	0,01 kg
506	11907	Gasdruckfeder 350 N, Länge 650 mm als Hebehilfe	2	1,04 kg
507	14775	Spannverschluss, BV 60-1 (1860031)	3	0,33 kg
1001		Sechskantschraube M8x35-8.8 verz. DIN 933 (ISO 4017)	2	0,04 kg
1002		Scheibe Ø8,4 verz. DIN 134	6	0,01 kg

18888 Alu-Deckel kippbar

Pos.	Artikelnummer	Bauteilname	Menge	Masse
1003		Selbstsichernde Mutter M8-8 verz. DIN 985 niedrige Form	4	0,03 kg
1004		Sechskanfmutter M8-8 verz. DIN 934	4	0,02 kg
1005		Blindniet AL/VA Ø4,8x16,9mm K9,5	14	0,02 kg
1006		Blindniet ST/ST Ø6,0x12,0 K12	24	0,10 kg
1007		Sechskantschraube M10x60-8.8 verz. DIN 931 (ISO 4014)	2	0,10 kg
1008		Selbstsichernde Mutter M10-8 verz. DIN 985 niedrige Form	2	0,03 kg



Symbolbild

Der Kunde ist für die fachgerechte Montage verantwortlich.
Die Pongratz Trailer-Group GmbH übernimmt keinerlei Haftung für Sach- oder Personenschäden,
die durch unsachgemäße Montage entstehen.

The customer is responsible for proper mounting.
The Pongratz Trailer-Group GmbH assumes no liability
in case of any property damage or personal injury caused by improper mounting.

LPA	230/12	alle	Alu	alle
Type	Kastengröße	Klasse	BW-M	Gewichtsbereich
O = Prüfmaß		Allgemeintoleranzen für Maße ohne Toleranzangabe nach ONORM ISO 2768-1 m		
Montage-/ Betriebsanleitung	Version	Bauteilname:		
mounting / operating instruction	09/2018	Alu-Deckel kippbar		
		Gruppe: Zubehör - Alu-Deckel		
		Artikelnummer: 18888		Format A3
		Zeichnungsnummer: 3421		
Maßstab: 1:10		Rev. Nr.:	1 / 4	

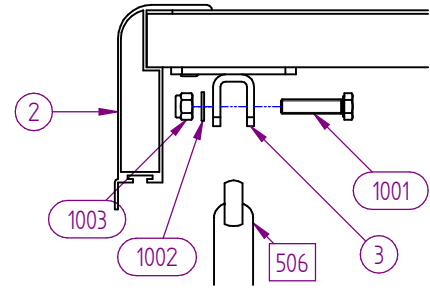
18888 Alu-Deckel kippar

18888 Alu-Deckel kippar

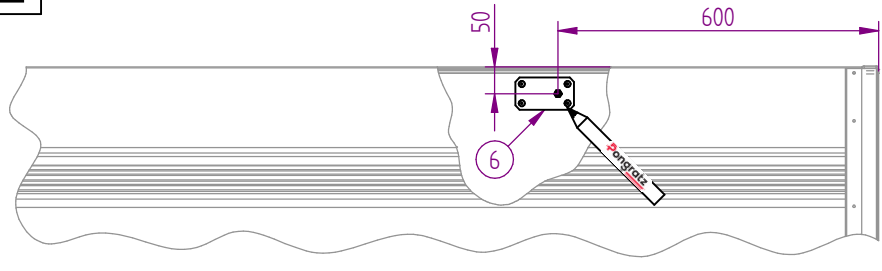
Pos.	Artikelnummer	Bauteilname	Menge	Masse
1	18888	Alu-Deckel kippar	1	34,77 kg
2		Alu-Deckel komplett	1	3156 kg
3	15188(VZ)	Dämpferhalterung - Alu-Deckel	2	0,18 kg
501	15189	Zollriemen b=22mm per lfm.	1	0,13 kg
502	12141	Spannverschluss zu Polydeckel, Gitterplanengestell	1	0,15 kg
503	14843	Handgriff schwarz (54.830200 „J)	1	0,09 kg
504	15417	Aufkleber Pongratz klein	2	0,00 kg
4	15095(VZ)	Alu-Deckel-Scharnier	2	0,51 kg
5	15263(VZ)	Alu-Deckel - Gegenstück	2	0,37 kg
6	17248(VZ)	Gasdruckdämpferlager komplett	2	0,44 kg
7	17549(VZ) /	Verschlussshaken - Zubehör	4	0,16 kg
505	12169	Vorhangschloss	1	0,01 kg
506	11907	Gasdruckfeder 350 N, Länge 650 mm als Hebehilfe	2	1,04 kg
507	14775	Spannverschluss, BV 60-1 (1860031)	3	0,33 kg
1001		Sechskantschraube M8x35-8.8 verz. DIN 933 (ISO 4017)	2	0,04 kg
1002		Scheibe Ø8,4 verz. DIN 134	6	0,01 kg
1003		Selbstsichernde Mutter M8-8 verz. DIN 985 niedrige Form	4	0,03 kg
1004		Sechskantmutter M8-8 verz. DIN 934	4	0,02 kg

Pos.	Artikelnummer	Bauteilname	Menge	Masse
1005		Blindniet ALVA Ø4,8x16,9mm K9,5	14	0,02 kg
1006		Blindniet ST/ST Ø6,0x12,0 K12	24	0,10 kg
1007		Sechskantschraube M10x60-8.8 verz. DIN 931 (ISO 4014)	2	0,10 kg
1008		Selbstsichernde Mutter M10-8 verz. DIN 985 niedrige Form	2	0,03 kg

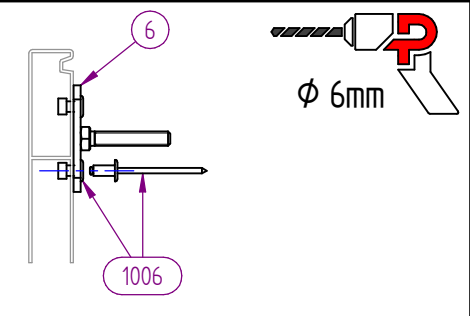
1



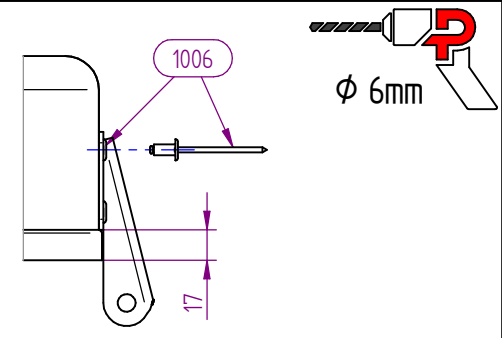
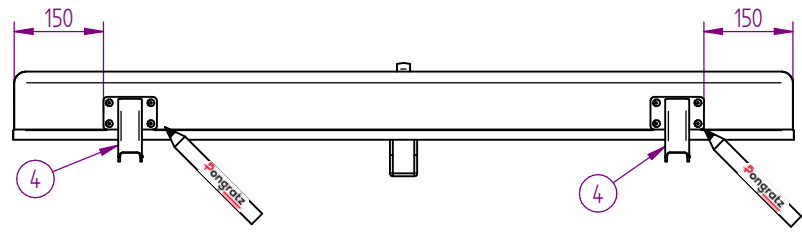
2 Seitenwände



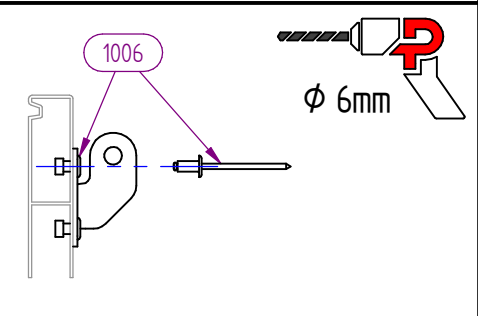
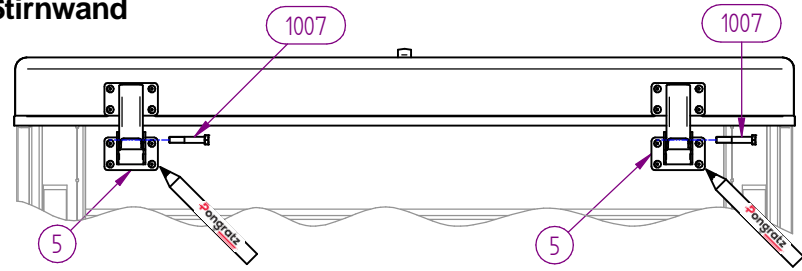
Stirnwand



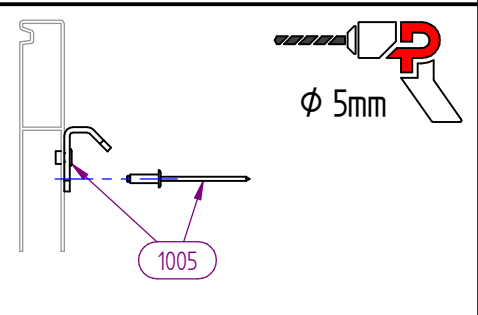
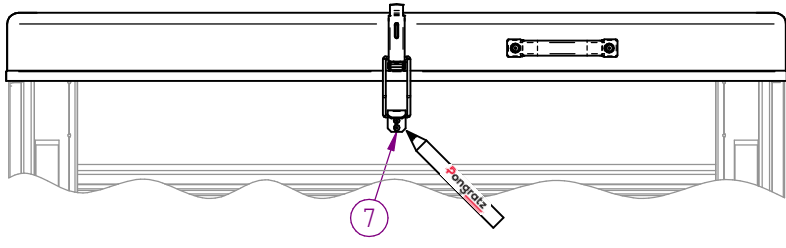
3 Alu-Deckel Stirnseite



4 Stirnwand



5 Rückwand



LPA	230/12	alle	Alu	alle
Type	Kastengröße	Klasse	BW-M	Gewichtsbereich
O = Prüfmaß		Allgemeintoleranzen für Maße ohne Toleranzangabe nach ONORM ISO 2768-1 m		
Montage- / Betriebsanleitung	Version	Bauteilname:		
mounting / operating instruction	09/2018	Alu-Deckel kippar		
Gruppe: Zubehör - Alu-Deckel				
Artikelnummer: 18888				Format A3
Zeichnungsnummer: 3421				
Maßstab: 1:10			Rev. Nr.:	2 / 4

Der Kunde ist für die fachgerechte Montage verantwortlich.
 Die Pongratz Trailer-Group GmbH übernimmt keinerlei Haftung für Sach- oder Personenschäden, die durch unsachgemäße Montage entstehen.
 The customer is responsible for proper mounting.
 The Pongratz Trailer-Group GmbH assumes no liability in case of any property damage or personal injury caused by improper mounting.



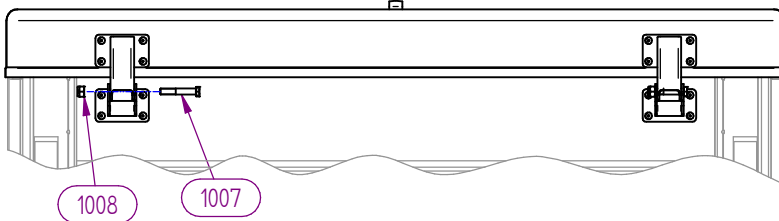
18888 Alu-Deckel kippar

18888 Alu-Deckel kippar

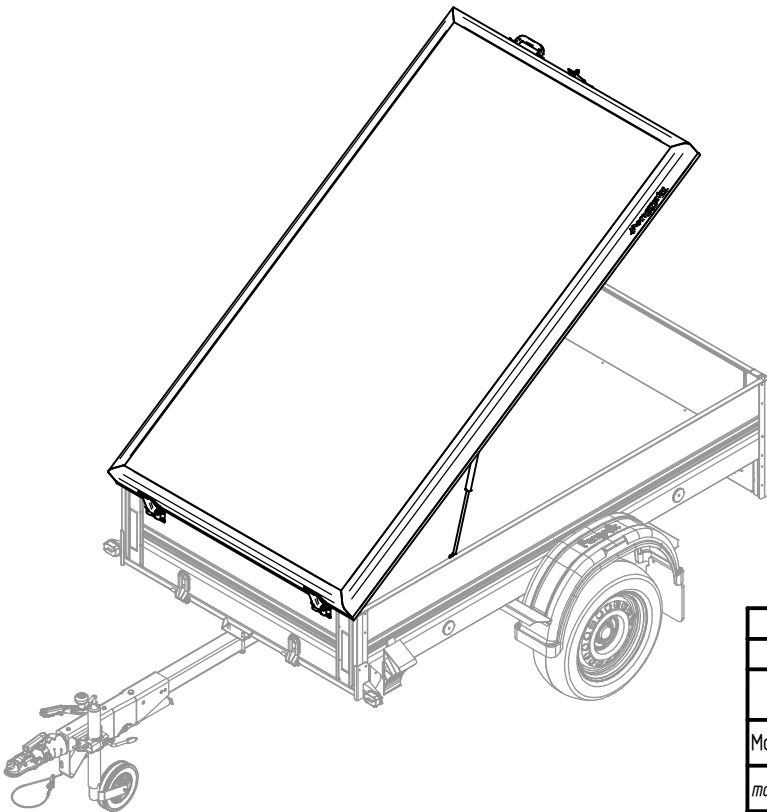
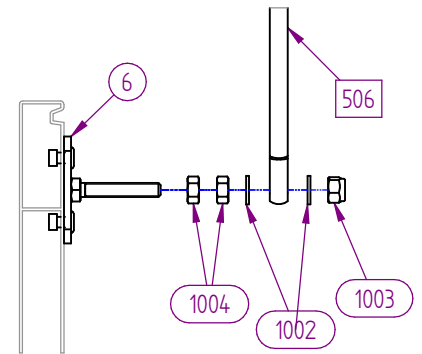
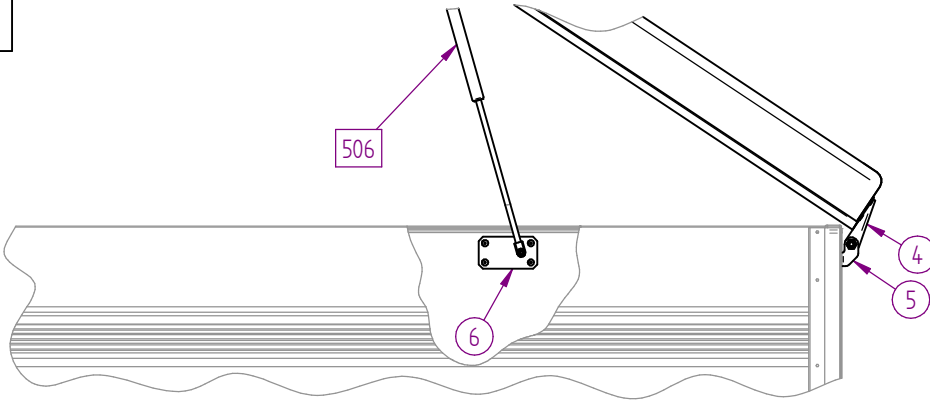
Pos.	Artikelnummer	Bauteilname	Menge	Masse
1	18888	Alu-Deckel kippar	1	34,77 kg
2		Alu-Deckel komplett	1	3156 kg
3	15188(VZ)	Dampferhalterung - Alu-Deckel	2	0,18 kg
501	15189	Zollriemen b=22mm per lfm.	1	0,13 kg
502	12141	Spannverschluss zu Polydeckel, Gitterplanengestell	1	0,15 kg
503	14843	Handgriff schwarz (54.830200 „J)	1	0,09 kg
504	15417	Aufkleber Pongratz klein	2	0,00 kg
4	15095(VZ)	Alu-Deckel-Scharnier	2	0,51 kg
5	15263(VZ)	Alu-Deckel-Scharnier - Gegenstück	2	0,37 kg
6	17248(VZ)	Gasdruckdampferlager komplett	2	0,44 kg
7	17549(VZ) /	Verschlussshaken - Zubehör	4	0,16 kg
505	12169	Vorhangschloss	1	0,01 kg
506	11907	Gasdruckfeder 350 N, Länge 650 mm als Hebehilfe	2	1,04 kg
507	14775	Spannverschluss, BV 60-1 (1860031)	3	0,33 kg
1001		Sechskantschraube M8x35-8.8 verz. DIN 933 (ISO 4017)	2	0,04 kg
1002		Scheibe Ø8,4 verz. DIN 134	6	0,01 kg

Pos.	Artikelnummer	Bauteilname	Menge	Masse
1003		Selbstsichernde Mutter M8-8 verz. DIN 985 niedrige Form	4	0,03 kg
1004		Sechskanfmutter M8-8 verz. DIN 934	4	0,02 kg
1005		Blindniet AL/VA Ø4,8x16,9mm K9,5	14	0,02 kg
1006		Blindniet ST/ST Ø6,0x12,0 K12	24	0,10 kg
1007		Sechskantschraube M10x60-8.8 verz. DIN 931 (ISO 4014)	2	0,10 kg
1008		Selbstsichernde Mutter M10-8 verz. DIN 985 niedrige Form	2	0,03 kg

6



7



Der Kunde ist für die fachgerechte Montage verantwortlich.
Die Pongratz Trailer-Group GmbH übernimmt keinerlei Haftung für Sach- oder Personenschäden,
die durch unsachgemäße Montage entstehen.

The customer is responsible for proper mounting.
The Pongratz Trailer-Group GmbH assumes no liability
in case of any property damage or personal injury caused by improper mounting.

LPA	230/12	alle	Alu	alle
Type	Kastengröße	Klasse	BW-M	Gewichtsbereich
O = Prüfmaß		Allgemeintoleranzen für Maße ohne Toleranzangabe nach ONORM ISO 2768-1 m		
Montage-/ Betriebsanleitung	Version	Bauteilname:		
mounting / operating instruction	09/2018	Alu-Deckel kippar		
Gruppe: Zubehör - Alu-Deckel		Artikelnummer: 18888		Format A3
Zeichnungsnummer: 3421		Maßstab: 1:10		Rev. Nr.: 3 / 4

Pongratz

18888 Alu-Deckel kippar

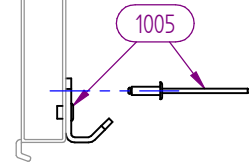
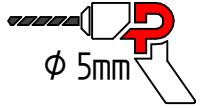
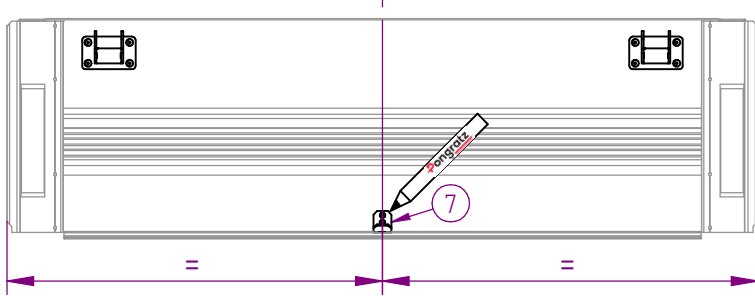
18888 Alu-Deckel kippar

Pos.	Artikelnummer	Bauteilname	Menge	Masse
1	18888	Alu-Deckel kippar	1	34,77 kg
2		Alu-Deckel komplett	1	3156 kg
3	15188(VZ)	Dämpferhalterung - Alu-Deckel	2	0,18 kg
501	15189	Zollriemen b=22mm per lfm.	1	0,13 kg
502	12141	Spannverschluss zu Polydeckel, Gitterplanengestell	1	0,15 kg
503	14843	Handgriff schwarz (54.830200 „J)	1	0,09 kg
504	15417	Aufkleber Pongratz klein	2	0,00 kg
4	15095(VZ)	Alu-Deckel-Scharnier	2	0,51 kg
5	15263(VZ)	Alu-Deckel-Scharnier - Gegenstück	2	0,37 kg
6	17248(VZ)	Gasdruckdämpferlager komplett	2	0,44 kg
7	17549(VZ) /	Verschlussshaken - Zubehör	4	0,16 kg
505	12169	Vorhangschloss	1	0,01 kg
506	11907	Gasdruckfeder 350 N, Länge 650 mm als Hebehilfe	2	1,04 kg
507	14775	Spannverschluss, BV 60-1 (1860031)	3	0,33 kg
1001		Sechskantschraube M8x35-8.8 verz. DIN 933 (ISO 4017)	2	0,04 kg
1002		Scheibe Ø8,4 verz. DIN 134	6	0,01 kg

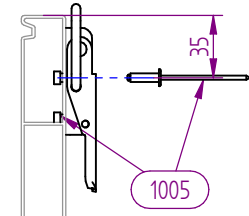
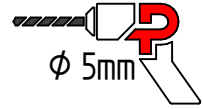
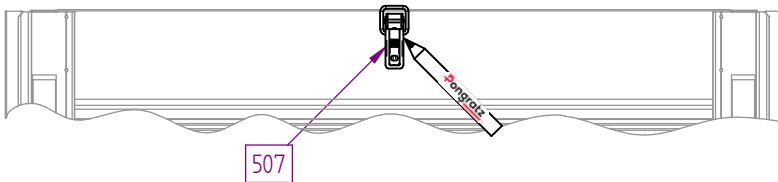
Pos.	Artikelnummer	Bauteilname	Menge	Masse
1003		Selbstsichernde Mutter M8-8 verz. DIN 985 niedrige Form	4	0,03 kg
1004		Sechskanfmutter M8-8 verz. DIN 934	4	0,02 kg
1005		Blindniet AL/VA Ø4,8x16,9mm K9,5	14	0,02 kg
1006		Blindniet ST/ST Ø6,0x12,0 K12	24	0,10 kg
1007		Sechskantschraube M10x60-8.8 verz. DIN 931 (ISO 4014)	2	0,10 kg
1008		Selbstsichernde Mutter M10-8 verz. DIN 985 niedrige Form	2	0,03 kg

Schritt 8 - 11: Nur bei Montage des ALU-Deckels auf der Aufsatzwand

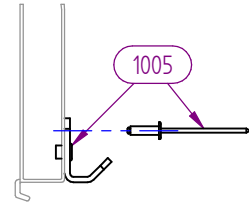
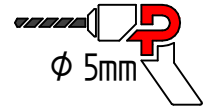
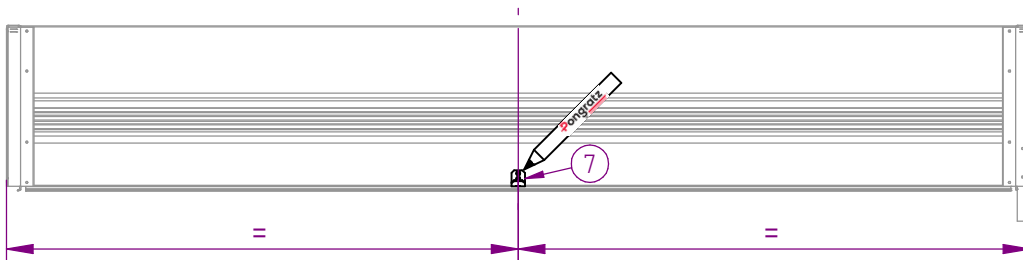
8 Oberste Stirnaufsatzwand



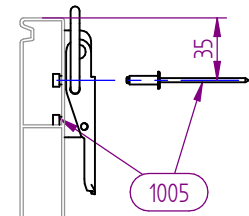
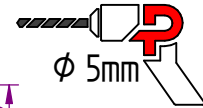
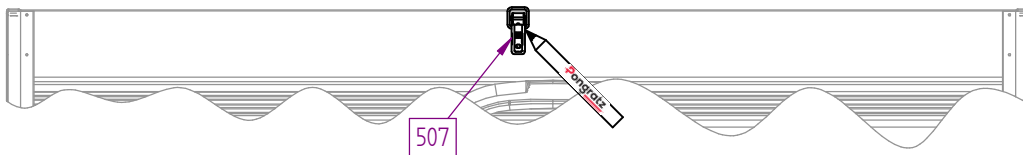
9 Darunterliegende Stirnwand *



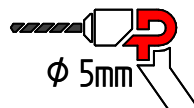
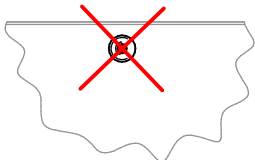
10 Oberste Seitenaufsatzwände



11 Darunterliegende Seitenwände



* Bei Ausführung STK zuvor Gummipuffer entfernen



Der Kunde ist für die fachgerechte Montage verantwortlich.
Die Pongratz Trailer-Group GmbH übernimmt keinerlei Haftung für Sach- oder Personenschäden,
die durch unsachgemäße Montage entstehen.

The customer is responsible for proper mounting.
The Pongratz Trailer-Group GmbH assumes no liability
in case of any property damage or personal injury caused by improper mounting.

LPA	230/12	alle	Alu	alle
Type	Kastengröße	Klasse	BW-M	Gewichtsbereich
O = Prüfmaß		Allgemeintoleranzen für Maße ohne Toleranzangabe nach ONORM ISO 2768-1 m		
Montage- / Betriebsanleitung	Version	Bauteilname:		
mounting / operating instruction	09/2018	Alu-Deckel kippar		
Gruppe: Zubehör - Alu-Deckel		Artikelnummer: 18888		
Zeichnungsnummer: 3421		Format A3		
Maßstab: 1:10		Rev. Nr.:		4 / 4

