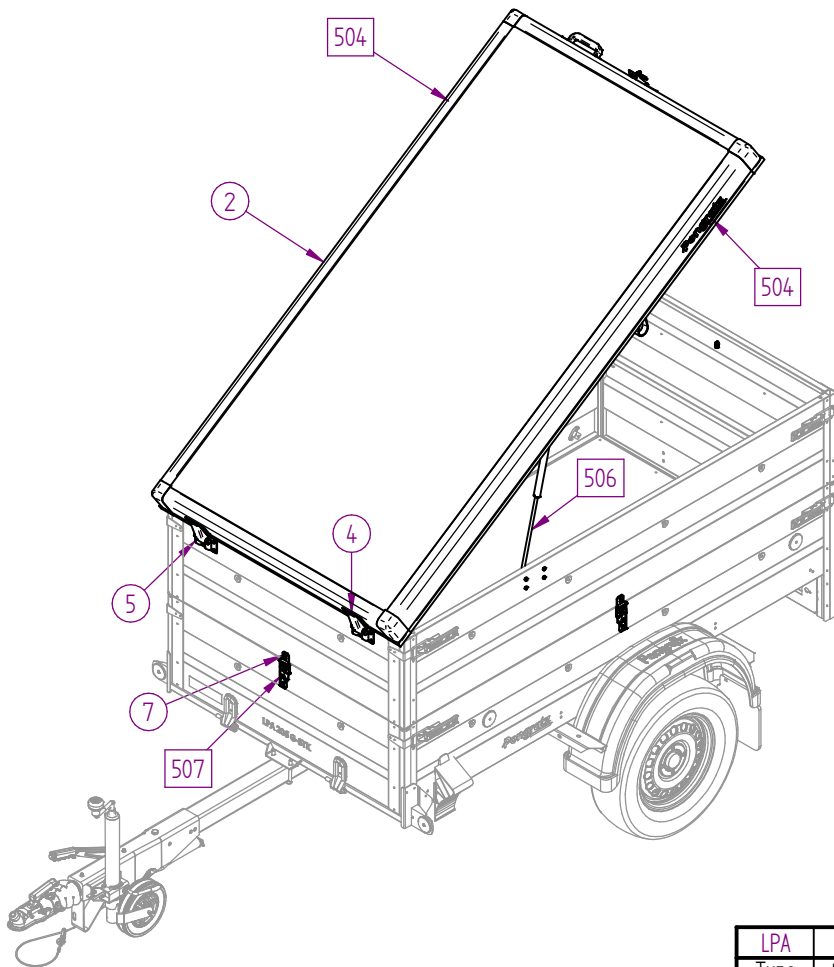
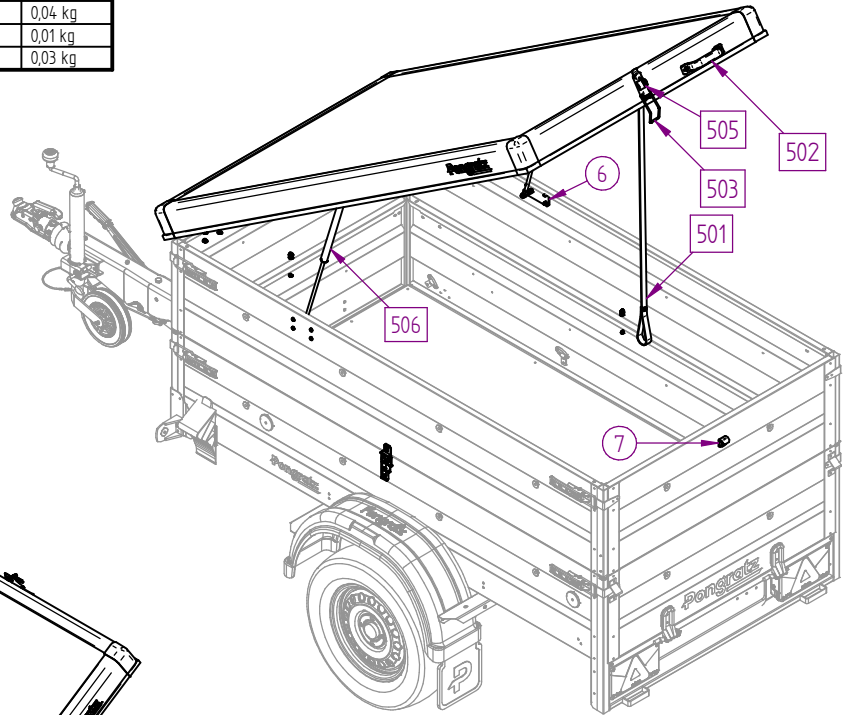


10953 Alu-Deckel kippar

Pos.	Artikelnummer	Bauteilname	Menge	Masse
1	10953	Alu-Deckel kippar	1	28,78 kg
2		Alu-Deckel komplett	1	25,35 kg
3	15188(VZ)	Dämpferhalterung - Alu-Deckel	2	0,18 kg
501	15189	Zollriemen b=22mm per lfm.	1	0,13 kg
502	14843	Handgriff schwarz (54.830200 J)	1	0,09 kg
503	12141	Spannverschluss zu Polydeckel, Gitterplanengestell	1	0,15 kg
504	15417	Aufkleber Pongratz klein	2	0,00 kg
4	15095(VZ)	Alu-Deckel-Scharnier	2	0,51 kg
5	15263(VZ)	Alu-Deckel-Scharnier - Gegenstück	2	0,37 kg
6	17248(VZ)	Gasdruckdämpferlager komplett	2	0,44 kg
7	17549(VZ) /	Verschlussshaken - Zubehör	4	0,16 kg
505	12169	Vorhangschloss	1	0,01 kg
506	11905	Gasdruckfeder 250 N, Länge 650 mm als Hebehilfe	2	1,04 kg
507	14775	Spannverschluss, BV 60-1 (1860031)	3	0,33 kg
1001		Sechskantschraube M8x35-8.8 verz. DIN 933 (ISO 4017)	2	0,04 kg
1002		Scheibe Ø8,4 verz. DIN 134	6	0,01 kg
1003		Selbstsichernde Mutter M8-8 verz. DIN 985 niedrige Form	4	0,03 kg

10953 Alu-Deckel kippar

Pos.	Artikelnummer	Bauteilname	Menge	Masse
1004		Sechskantschraube M6x16-8.8 verz. DIN 933 (ISO 4017)	24	0,15 kg
1005		Scheibe DIN 125 - A 6,4	24	0,02 kg
1006		Selbstsichernde Mutter M6-8 verz. DIN 985 niedrige Form	24	0,09 kg
1007		Blindniet ST/ST Ø6,0x12,0 K12	8	0,03 kg
1008		Sechskantschraube M10x60-8.8 verz. DIN 931 (ISO 4014)	2	0,10 kg
1009		Selbstsichernde Mutter M10-8 verz. DIN 985 niedrige Form	2	0,03 kg
1010		Sechskantmutter M8-8 verz. DIN 934	6	0,03 kg
1011		Sechskantschraube M5x12-8.8 verz. DIN 933 (ISO 4017)	6	0,02 kg
1012		Scheibe Ø5,3 verz. DIN 134	6	0,00 kg
1013		Selbstsichernde Mutter M5-8 verz. DIN 985 niedrige Form	6	0,01 kg



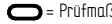

Symbolbild

Der Kunde ist für die fachgerechte Montage und Nutzung verantwortlich.
Die Pongratz Trailer-Group GmbH übernimmt keinerlei Haftung für Sach- oder Personenschäden,
die durch unsachgemäße Montage und Nutzung entstehen.

The customer is responsible for proper mounting and use.

The Pongratz Trailer-Group GmbH assumes no liability

in case of any property damage or personal injury caused by improper mounting and use.

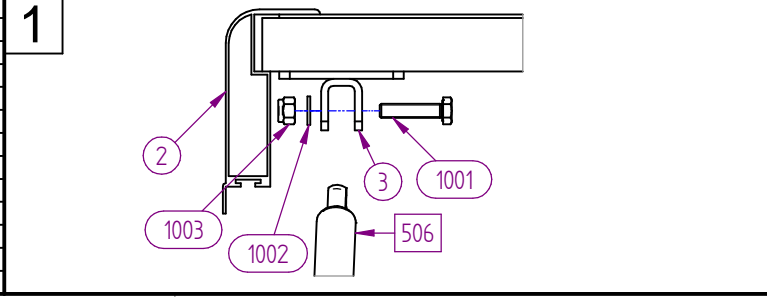
LPA	206	alle	Stahl	alle
Type	Kastengröße	Klasse	BW-M	Gewichtsbereich
 = Prüfmaß		Allgemeintoleranzen für Maße ohne Toleranzangabe nach ONORM ISO 2768-1 m		
Montage- / Betriebsanleitung	Version	Bauteilname:		
mounting / operating instruction	09/2018	Alu-Deckel kippar		
		Gruppe: Zubehör - Alu-Deckel		Format
		Artikelnummer: 10953		A3
		Zeichnungsnummer: 3940		
		Maßstab: 1:9	Rev. Nr.:	1 / 4

10953 Alu-Deckel kippar

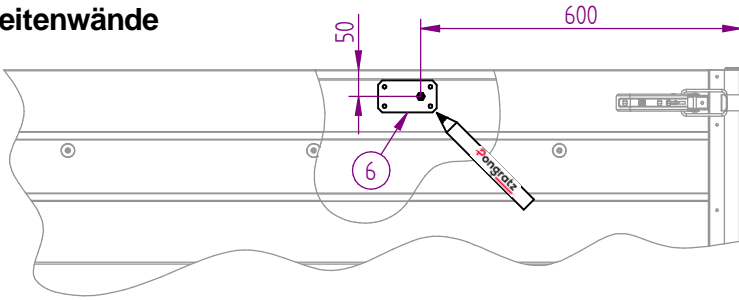
10953 Alu-Deckel kippar

Pos.	Artikelnummer	Bauteilname	Menge	Masse
1	10953	Alu-Deckel kippar	1	28,78 kg
2		Alu-Deckel komplett	1	25,35 kg
3	15188(VZ)	Dämpferhalterung - Alu-Deckel	2	0,18 kg
501	15189	Zollriemen b=22mm per lfm.	1	0,13 kg
502	14843	Handgriff schwarz (54.830200 J)	1	0,09 kg
503	12141	Spannverschluss zu Polydeckel, Gitterplanengestell	1	0,15 kg
504	15417	Aufkleber Pongratz klein	2	0,00 kg
4	15095(VZ)	Alu-Deckel-Scharnier	2	0,51 kg
5	15263(VZ)	Alu-Deckel-Scharnier - Gegenstück	2	0,37 kg
6	17248(VZ)	Gasdruckdämpferlager komplett	2	0,44 kg
7	17549(VZ) /	Verschlussshaken - Zubehör	4	0,16 kg
505	12169	Vorhangschloss	1	0,01 kg
506	11905	Gasdruckfeder 250 N, Länge 650 mm als Hebehilfe	2	1,04 kg
507	14775	Spannverschluss, BV 60-1 (1860031)	3	0,33 kg
1001		Sechskantschraube M8x35-8.8 verz. DIN 933 (ISO 4017)	2	0,04 kg
1002		Scheibe Ø8,4 verz. DIN 134	6	0,01 kg
1003		Selbstsichernde Mutter M8-8 verz. DIN 985 niedrige Form	4	0,03 kg
1004		Sechskantschraube M6x16-8.8 verz. DIN 933 (ISO 4017)	24	0,15 kg
1005		Scheibe DIN 125 - A 6,4	24	0,02 kg
1006		Selbstsichernde Mutter M6-8 verz. DIN 985 niedrige Form	24	0,09 kg

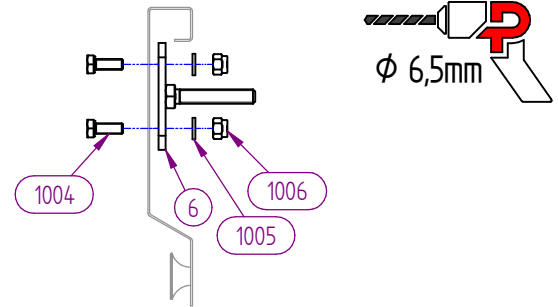
Pos.	Artikelnummer	Bauteilname	Menge	Masse
1007		Blindniet ST/ST Ø6,0x12,0 K12	8	0,03 kg
1008		Sechskantschraube M10x60-8.8 verz. DIN 931 (ISO 4014)	2	0,10 kg
1009		Selbstsichernde Mutter M10-8 verz. DIN 985 niedrige Form	2	0,03 kg
1010		Sechskantmutter M8-8 verz. DIN 934	6	0,03 kg
1011		Sechskantschraube M5x12-8.8 verz. DIN 933 (ISO 4017)	6	0,02 kg
1012		Scheibe Ø5,3 verz. DIN 134	6	0,00 kg
1013		Selbstsichernde Mutter M5-8 verz. DIN 985 niedrige Form	6	0,01 kg



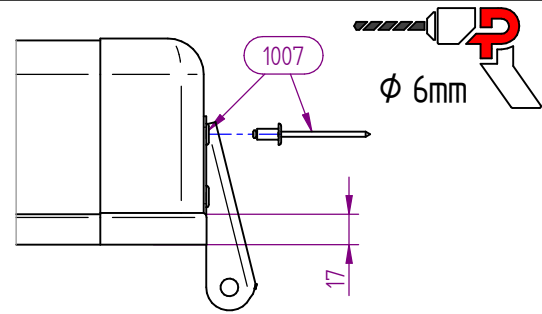
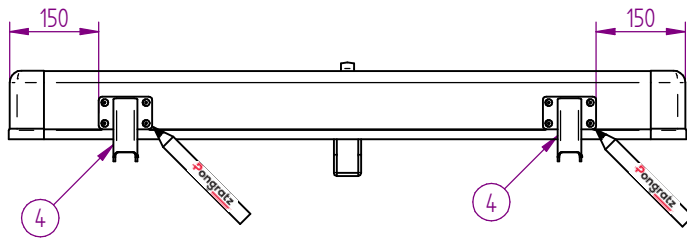
2 Seitenwände



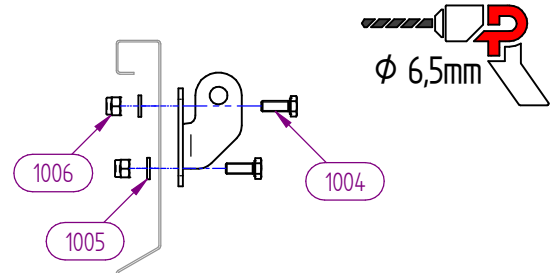
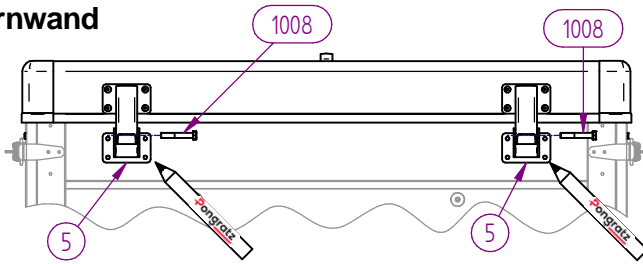
Stirnseite



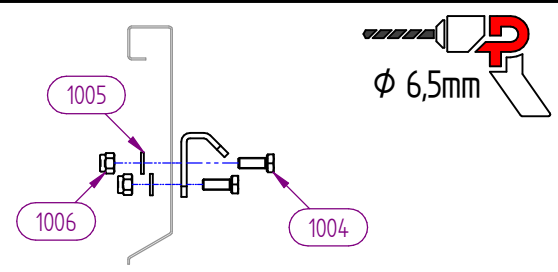
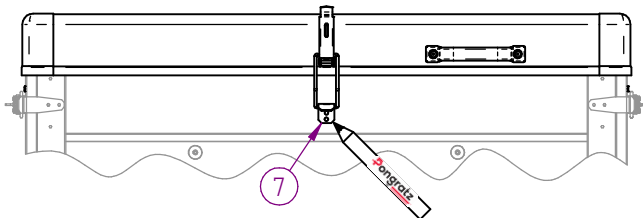
3 Alu-Deckel Stirnseite



4 Stirnwand



5 Rückwand



LPA	206	alle	Stahl	alle
Type	Kastengröße	Klasse	BW-M	Gewichtsbereich

⊖ = Prüfmaß | Allgemeintoleranzen für Maße ohne Toleranzangabe nach ONORM ISO 2768-1 m

Montage- / Betriebsanleitung	Version	Bauteilname:
mounting / operating instruction	09/2018	Alu-Deckel kippar

Gruppe: Zubehör - Alu-Deckel	
Artikelnummer: 10953	Format A3
Zeichnungsnummer: 3940	
Maßstab: 1:9	Rev. Nr.: 2 / 4

Der Kunde ist für die fachgerechte Montage und Nutzung verantwortlich.
Die Pongratz Trailer-Group GmbH übernimmt keinerlei Haftung für Sach- oder Personenschäden,
die durch unsachgemäße Montage und Nutzung entstehen.

The customer is responsible for proper mounting and use.

The Pongratz Trailer-Group GmbH assumes no liability

in case of any property damage or personal injury caused by improper mounting and use.

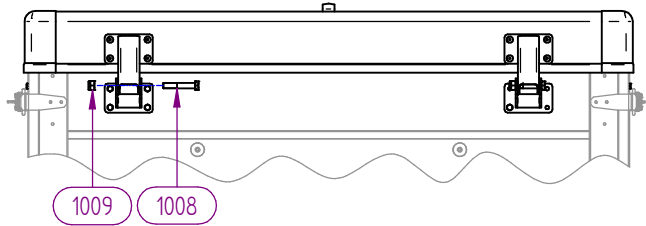
Pongratz

10953 Alu-Deckel kippar

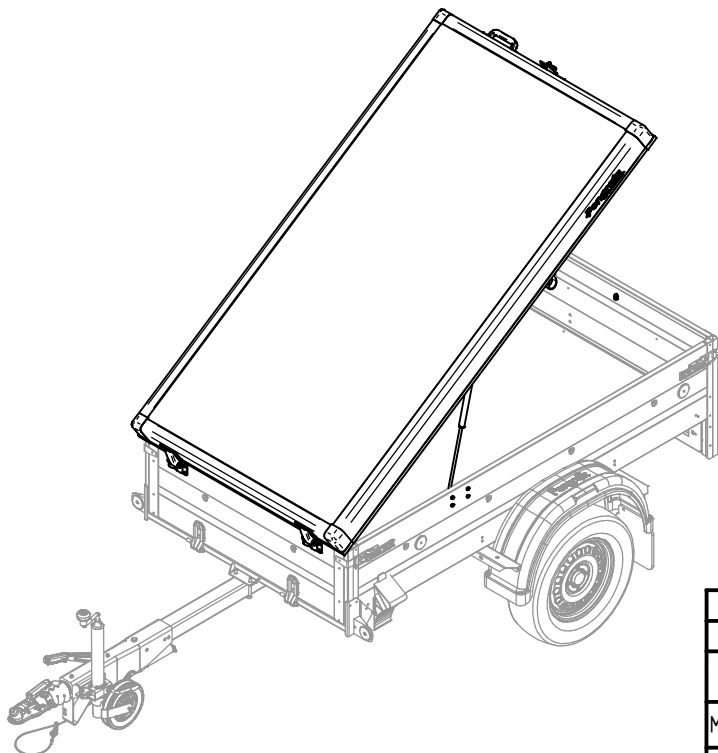
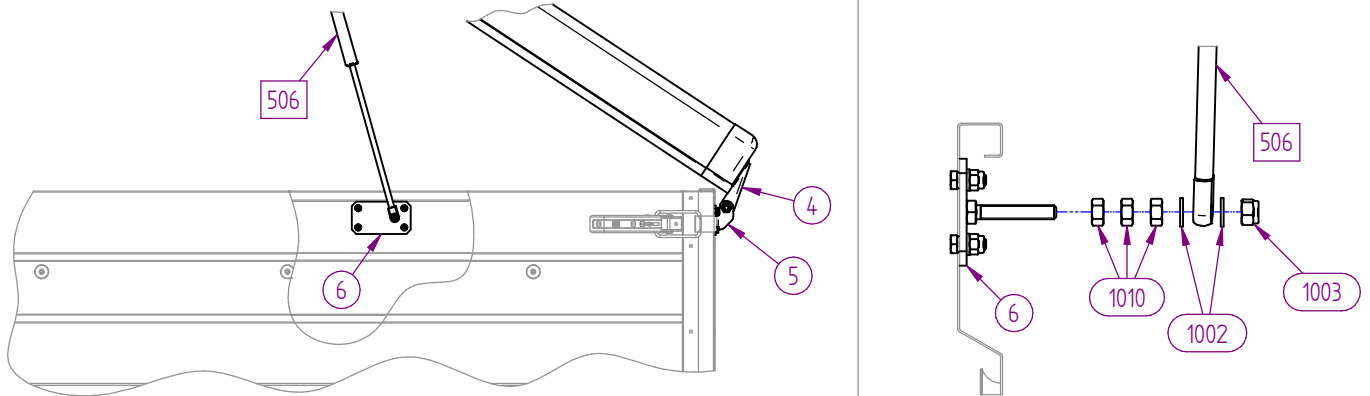
10953 Alu-Deckel kippar

Pos.	Artikelnummer	Bauteilname	Menge	Masse	Pos.	Artikelnummer	Bauteilname	Menge	Masse
1	10953	Alu-Deckel kippar	1	28,78 kg	1004		Sechskantschraube M6x16-8.8 verz. DIN 933 (ISO 4017)	24	0,15 kg
2		Alu-Deckel komplett	1	25,35 kg	1005		Scheibe DIN 125 - A 6,4	24	0,02 kg
3	15188(VZ)	Dämpferhalterung - Alu-Deckel	2	0,18 kg	1006		Selbstsichernde Mutter M6-8 verz. DIN 985 niedrige Form	24	0,09 kg
501	15189	Zollriemen b=22mm per lfm.	1	0,13 kg	1007		Blindniet ST/ST Ø6,0x12,0 K12	8	0,03 kg
502	14843	Handgriff schwarz (54.830200 J)	1	0,09 kg	1008		Sechskantschraube M10x60-8.8 verz. DIN 931 (ISO 4014)	2	0,10 kg
503	12141	Spannverschluss zu Polydeckel, Gitterplanengestell	1	0,15 kg	1009		Selbstsichernde Mutter M10-8 verz. DIN 985 niedrige Form	2	0,03 kg
504	15417	Aufkleber Pongratz klein	2	0,00 kg	1010		Sechskantmutter M8-8 verz. DIN 934	6	0,03 kg
4	15095(VZ)	Alu-Deckel-Scharnier	2	0,51 kg	1011		Sechskantschraube M5x12-8.8 verz. DIN 933 (ISO 4017)	6	0,02 kg
5	15263(VZ)	Alu-Deckel-Scharnier - Gegenstück	2	0,37 kg	1012		Scheibe Ø5,3 verz. DIN 134	6	0,00 kg
6	17248(VZ)	Gasdruckdämpferlager komplett	2	0,44 kg	1013		Selbstsichernde Mutter M5-8 verz. DIN 985 niedrige Form	6	0,01 kg
7	17549(VZ) /	Verschlussshaken - Zubehör	4	0,16 kg					
505	12169	Vorhangschloss	1	0,01 kg					
506	11905	Gasdruckfeder 250 N, Länge 650 mm als Hebehilfe	2	1,04 kg					
507	14775	Spannverschluss, BV 60-1 (1860031)	3	0,33 kg					
1001		Sechskantschraube M8x35-8.8 verz. DIN 933 (ISO 4017)	2	0,04 kg					
1002		Scheibe Ø8,4 verz. DIN 134	6	0,01 kg					
1003		Selbstsichernde Mutter M8-8 verz. DIN 985 niedrige Form	4	0,03 kg					

6



7



Symbolbild

Der Kunde ist für die fachgerechte Montage und Nutzung verantwortlich.
Die Pongratz Trailer-Group GmbH übernimmt keinerlei Haftung für Sach- oder Personenschäden,
die durch unsachgemäße Montage und Nutzung entstehen.

The customer is responsible for proper mounting and use.

The Pongratz Trailer-Group GmbH assumes no liability

in case of any property damage or personal injury caused by improper mounting and use.

LPA	206	alle	Stahl	alle
Type	Kastengröße	Klasse	BW-M	Gewichtsbereich
= Prüfmaß		Allgemeintoleranzen für Maße ohne Toleranzangabe nach ONORM ISO 2768-1 m		
Montage- / Betriebsanleitung	Version	Bauteilname:		
mounting / operating instruction	09/2018	Alu-Deckel kippar		
		Gruppe: Zubehör - Alu-Deckel		Format
		Artikelnummer: 10953		A3
		Zeichnungsnummer: 3940		
		Maßstab: 1:9	Rev. Nr.:	3 / 4

10953 Alu-Deckel kippbar

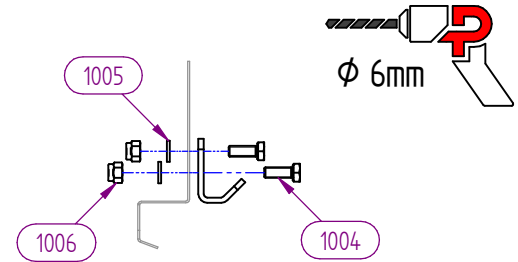
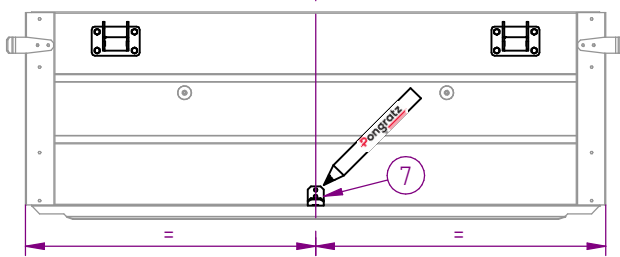
10953 Alu-Deckel kippbar

Pos.	Artikelnummer	Bauteilname	Menge	Masse
1	10953	Alu-Deckel kippbar	1	28,78 kg
2		Alu-Deckel komplett	1	25,35 kg
3	15188(VZ)	Dämpferhalterung - Alu-Deckel	2	0,18 kg
501	15189	Zollriemen b=22mm per lfm.	1	0,13 kg
502	14843	Handgriff schwarz (54.830200 J)	1	0,09 kg
503	12141	Spannverschluss zu Polydeckel, Gitterplanengestell	1	0,15 kg
504	15417	Aufkleber Pongratz klein	2	0,00 kg
4	15095(VZ)	Alu-Deckel-Scharnier	2	0,51 kg
5	15263(VZ)	Alu-Deckel - Gegenstück	2	0,37 kg
6	17248(VZ)	Gasdruckdämpferlager komplett	2	0,44 kg
7	17549(VZ) /	Verschlussshaken - Zubehör	4	0,16 kg
505	12169	Vorhangschloss	1	0,01 kg
506	11905	Gasdruckfeder 250 N, Länge 650 mm als Hebehilfe	2	1,04 kg
507	14775	Spannverschluss, BV 60-1 (1860031)	3	0,33 kg
1001		Sechskantschraube M8x35-8.8 verz. DIN 933 (ISO 4017)	2	0,04 kg
1002		Scheibe Ø8,4 verz. DIN 134	6	0,01 kg
1003		Selbstsichernde Mutter M8-8 verz. DIN 985 niedrige Form	4	0,03 kg

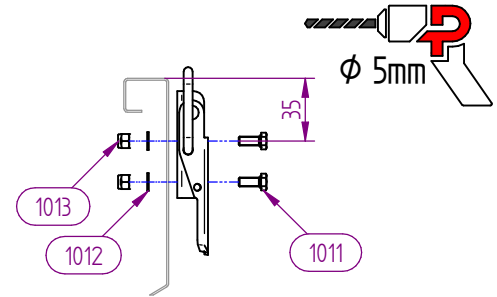
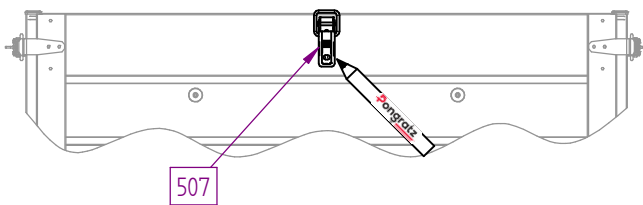
Pos.	Artikelnummer	Bauteilname	Menge	Masse
1004		Sechskantschraube M6x16-8.8 verz. DIN 933 (ISO 4017)	24	0,15 kg
1005		Scheibe DIN 125 - A 6,4	24	0,02 kg
1006		Selbstsichernde Mutter M6-8 verz. DIN 985 niedrige Form	24	0,09 kg
1007		Blindniet ST/ST Ø6,0x12,0 K12	8	0,03 kg
1008		Sechskantschraube M10x60-8.8 verz. DIN 931 (ISO 4014)	2	0,10 kg
1009		Selbstsichernde Mutter M10-8 verz. DIN 985 niedrige Form	2	0,03 kg
1010		Sechskantmutter M8-8 verz. DIN 934	6	0,03 kg
1011		Sechskantschraube M5x12-8.8 verz. DIN 933 (ISO 4017)	6	0,02 kg
1012		Scheibe Ø5,3 verz. DIN 134	6	0,00 kg
1013		Selbstsichernde Mutter M5-8 verz. DIN 985 niedrige Form	6	0,01 kg

Schritt 8 - 11: Nur bei Montage des ALU-Deckels auf der Aufsatzwand

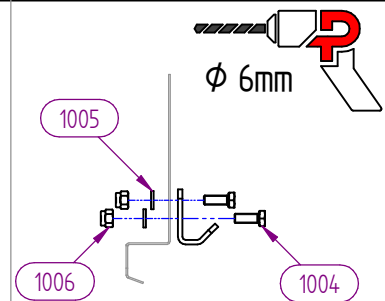
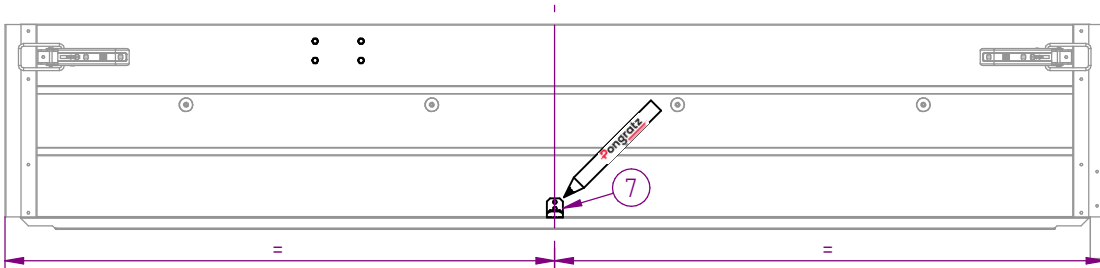
8 Oberste Stirnaufsatzwand



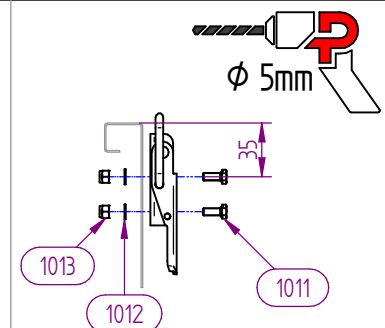
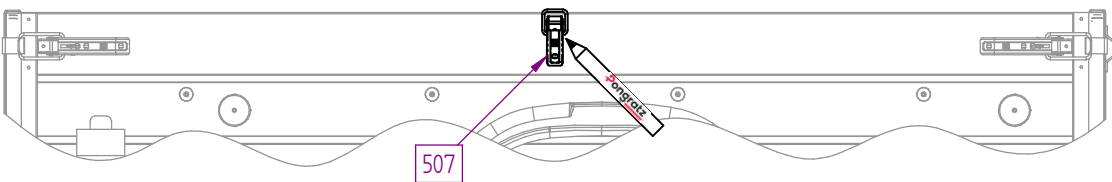
9 Darunterliegende Stirnwand



10 Oberste Seitenaufsatzwände



11 Darunterliegende Seitenwände



LPA	206	alle	Stahl	alle
Type	Kastengröße	Klasse	BW-M	Gewichtsbereich
= Prufmaß		Allgemeintoleranzen für Maße ohne Toleranzangabe nach ONORM ISO 2768-1 m		
Montage- / Betriebsanleitung	Version	Bauteilname:		
mounting / operating instruction	09/2018	Alu-Deckel kippbar		
		Gruppe: Zubehör - Alu-Deckel		
		Artikelnummer: 10953		Format
		Zeichnungsnummer: 3940		A3
		Maßstab: 1:9	Rev. Nr.:	4 / 4

Der Kunde ist für die fachgerechte Montage und Nutzung verantwortlich.
 Die Pongratz Trailer-Group GmbH übernimmt keinerlei Haftung für Sach- oder Personenschäden,
 die durch unsachgemäße Montage und Nutzung entstehen.
 The customer is responsible for proper mounting and use.
 The Pongratz Trailer-Group GmbH assumes no liability
 in case of any property damage or personal injury caused by improper mounting and use.

